

03

STYRO PRODUCT

めいせい

明正工業グループ



スタイロ加工株式会社

耐火

タイカダンシリーズ総合カタログ

タイカダンパネル

タイカダン高断熱タイプ

タイカダンステンレスタイプ

スーパータイカダン

耐震アングル

タイカダンガード



間仕切壁により良いものを



2009年に製造・販売を開始した「耐火断熱間仕切壁 タイカダンパネル」は、
製造・販売実績は300万㎡を超え、
約15年の間、さまざまな建築物の防火区画としての役割を担ってまいりました。
スタイロ加工はこれからも、安心・安全な製品をお客様へタイムリーに届けてまいります。

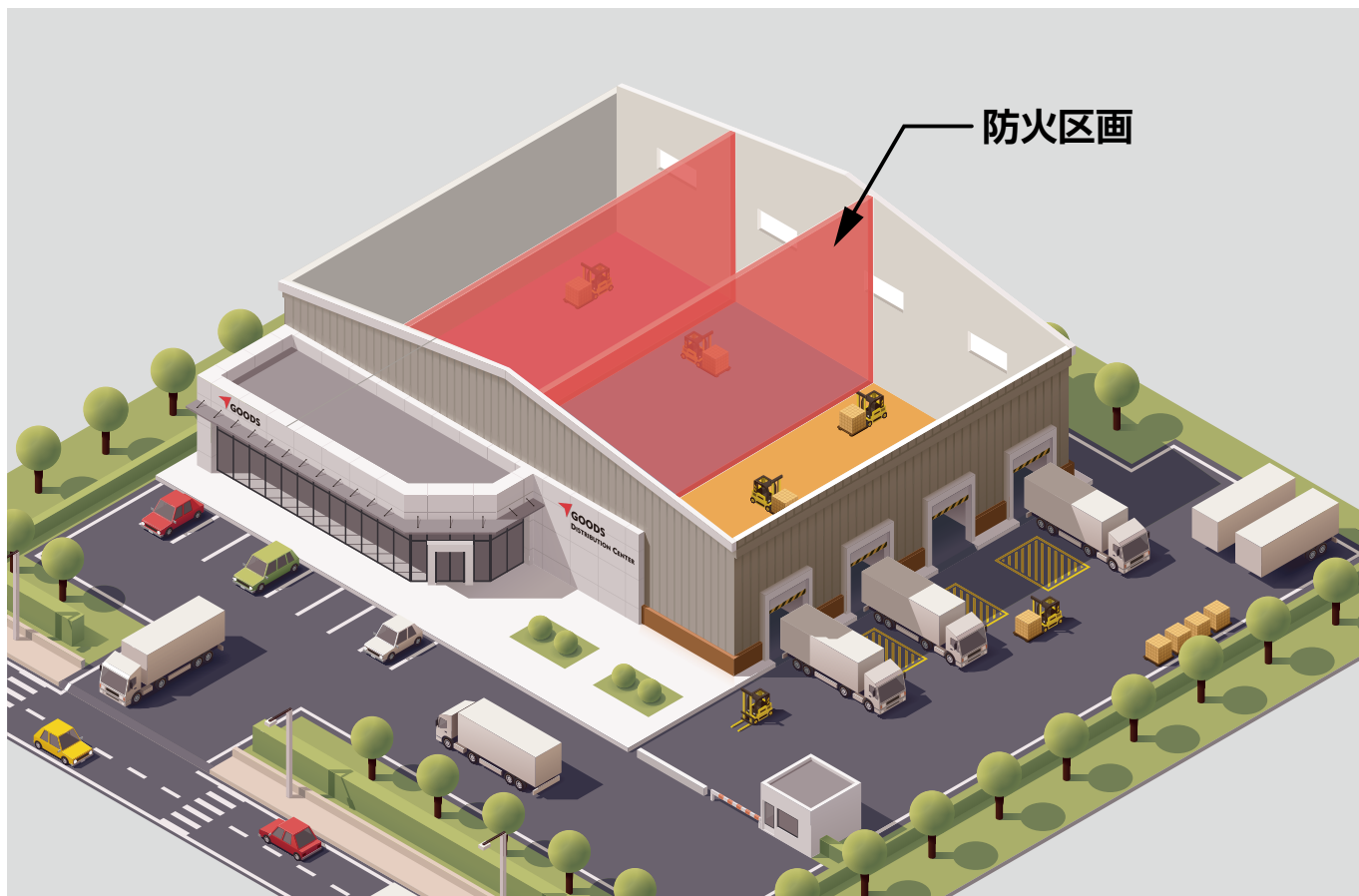
タイカダンシリーズは特許取得のジョイント方式で防火区画に対応した認定を取得しています。

国土交通省大臣認定 1時間耐火認定
「間仕切壁(非耐力壁)：1時間」



防火区画とは

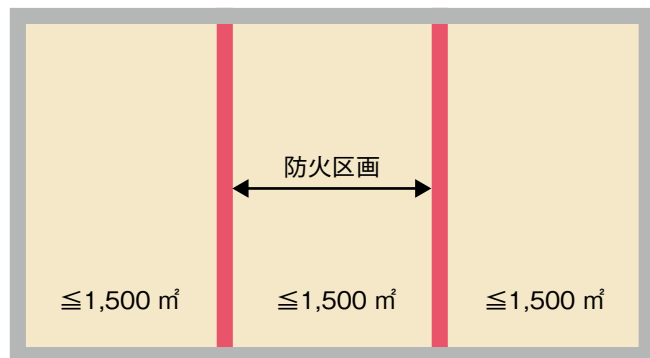
建物の火災発生時に他区画に火が燃え広がらないように火災発生した区画内に火を封じ込め、延焼を阻止し、被害を最小限に食い止めることを目的に定められた耐火壁のことを言います。(建築基準法施行令第112条)



防火区画は大きくわけて4つの区画に分けられます。

面積区画

大規模な耐火・準耐火建築物に置ける延焼を最小限に留めるために一定の床面積ごとに設ける。



高層区画

11階以上のフロアに設けられた防火区画。(条件により面積が変わる)

竪穴区画

吹き抜け、垂直搬送機など違うフロアへの火の通り道になる部分に設けられた防火区画。(主要構造部が耐火構造、準耐火構造等で地階または3F以上に居室がある建築物)

異種用途区画

一つの建築物に、異なる用途の部分が複数混在するような建築物に設けられた防火区画。(例：200㎡以上・階数2の建築物倉庫と事務所の間仕切壁など)

耐火断熱間仕切壁 タイカダンシリーズ

CONTENTS

防火区画の 間仕切壁



タイカダンパネル

耐火構造認定:FP060NP-0488

厚さ (mm)	長さ (mm)	熱貫流率 (W/m ² ・K)
85 ^{*1}	1,800～8,000	0.54 ^{*3}
100	1,800～11,000 ^{*2}	0.46 ^{*3}

※1 タイカダンパネル 85mm は冷蔵・冷凍以外の用途専用となります。

※2 長さ 11,001～12,000mm も対応可能です。(標準品) 詳しくはお問い合わせください。

→ 特長 P.18

各部納まり図 P.33～

取付用部材 P.42～

タイカダン高断熱タイプ

耐火構造認定:FP060NP-0488

厚さ (mm)	長さ (mm)	熱貫流率 (W/m ² ・K)
100	1,800～8,000 [*]	0.36 ^{*3}
150	1,800～8,000 [*]	0.31 ^{*3}

※長さ 11,000mm まで対応可能です。(標準品) 詳しくはお問い合わせください。

→ 特長 P.18

各部納まり図 P.33～

取付用部材 P.42～

倉庫業法 対応の 間仕切壁



スーパータイカダン5000 スーパータイカダン7000 スーパータイカダン8000

耐火構造認定:FP060NP-0488

厚さ (mm)	長さ (mm)	熱貫流率 (W/m ² ・K)
100	1,800～8,000	0.46 ^{*3}

→ 特長 P.18

各部納まり図 P.33～

取付用部材 P.42～

ステンレス 表面材の 間仕切壁



タイカダンステンレスタイプ

耐火構造認定:FP060NP-0496

厚さ (mm)	長さ (mm)	熱貫流率 (W/m ² ・K)
100	1,800~8,000	0.36 ^{※3}

目地シールが必須になります。パネル嵌合部には表面裏面それぞれに90g/m以上のコーキング材（シリコン系樹脂、変成シリコン系樹脂）を充てんしてください。詳しくはお問い合わせください。

→ **特長** P.18

各部納まり図 P.33~

取付用部材 P.42~

オプション

震度7相当にも耐える高い耐震性

耐震アングル

→ **詳細** P.15



フォークリフトの爪から壁を守る防護板

タイカダンガード

→ **詳細** P.16



カーボンニュートラルの実現に向けた取り組み

CO₂低減カラー鋼板

→ **詳細** P.31

施工例



ロジスクエア浦和美園（埼玉県さいたま市）：スーパータイカダン（特注シルバー・特注ブラック）



施工例



東京流通センター（東京都大田区）：スーパータイカダン（オフホワイト：標準色）



施工例



冷凍・冷凍倉庫（明正アイボリー）



冷凍・冷凍倉庫（明正アイボリー）



医療関係（明正アイボリー）



食品工場（明正アイボリー）

防火区画の
間仕切壁

耐火断熱間仕切壁 タイカダンパネル

→ 特長 P.18



物流倉庫の間仕切壁使用例(埼玉県さいたま市岩槻区/タイカダンパネル厚さ100mm 高さ11.5m 胴縁無し)東日本大震災にも全く損傷が見られませんでした。

耐火構造認定:FP060NP-0488

不燃材料認定:NM-5686(1), (2) / NM-6069(3)

タイカダンパネル

厚さ (mm)	長さ (mm)	熱貫流率 (W/m ² ・K)
85 ^{*1}	1,800～8,000	0.54 ^{*3}
100	1,800～11,000 ^{*2}	0.46 ^{*3}

※1 タイカダンパネル 85mm は冷蔵・冷凍以外の用途専用となります。

※2 長さ 11,001～12,000mm も対応可能です。(標準品) 詳しくはお問い合わせください。

→ 各部納まり図 P.33～ 取付用部材 P.42～

タイカダン高断熱タイプ

厚さ (mm)	長さ (mm)	熱貫流率 (W/m ² ・K)
100	1,800～8,000 [*]	0.36 ^{*3}
150	1,800～8,000 [*]	0.31 ^{*3}

※ 11,000mm まで対応可能です。(標準品) 詳しくはお問い合わせください。

→ 各部納まり図 P.33～ 取付用部材 P.42～



12 ※3 平面部。表面空気熱伝導率は計算上考慮しておりません。数値は実測に基づく計算値であり、保証値ではありません。

倉庫業法
対応の
間仕切壁

倉庫業法2500N/m²対応 スーパータイカダン

→ 特長 P.18



タイカダンパネル

タイカダン高断熱タイプ

耐火構造認定:FP060NP-0488

不燃材料認定:NM-5686(1),(2) / NM-6069(3)

スーパータイカダン5000 (高さ5,000mmまで)

スーパータイカダン7000 (高さ7,000mmまで)

スーパータイカダン8000 (高さ8,000mmまで)

厚さ (mm)	長さ (mm)	熱貫流率 (W/m ² ・K)
100	1,800~8,000	0.46 ^{※3}

→ 各部納まり図 P.33~ 取付用部材 P.42~



スーパータイカダン

※3 平面部。表面空気熱伝導率は計算上考慮しておりません。数値は実測に基づく計算値であり、保証値ではありません。

ステンレス
表面材の
間仕切壁

SUS304表面材対応 タイカダンステンレスタイプ^o

→ 特長 P.18



耐火構造認定:FP060NP-0496

不燃材料認定:NM-5686(1),(2) / NM-6069(3)

厚さ (mm)	長さ (mm)	熱貫流率 (W/m ² ・K)
100	1,800～8,000	0.36 ^{*1}

目地シールが必須になります。パネル嵌合部には表面裏面それぞれに90g/m以上のコーキング材(シリコン系樹脂、変成シリコン系樹脂)を充てんしてください。詳しくはお問い合わせください。

→ 各部納まり図 P.33～ 取付用部材 P.42～



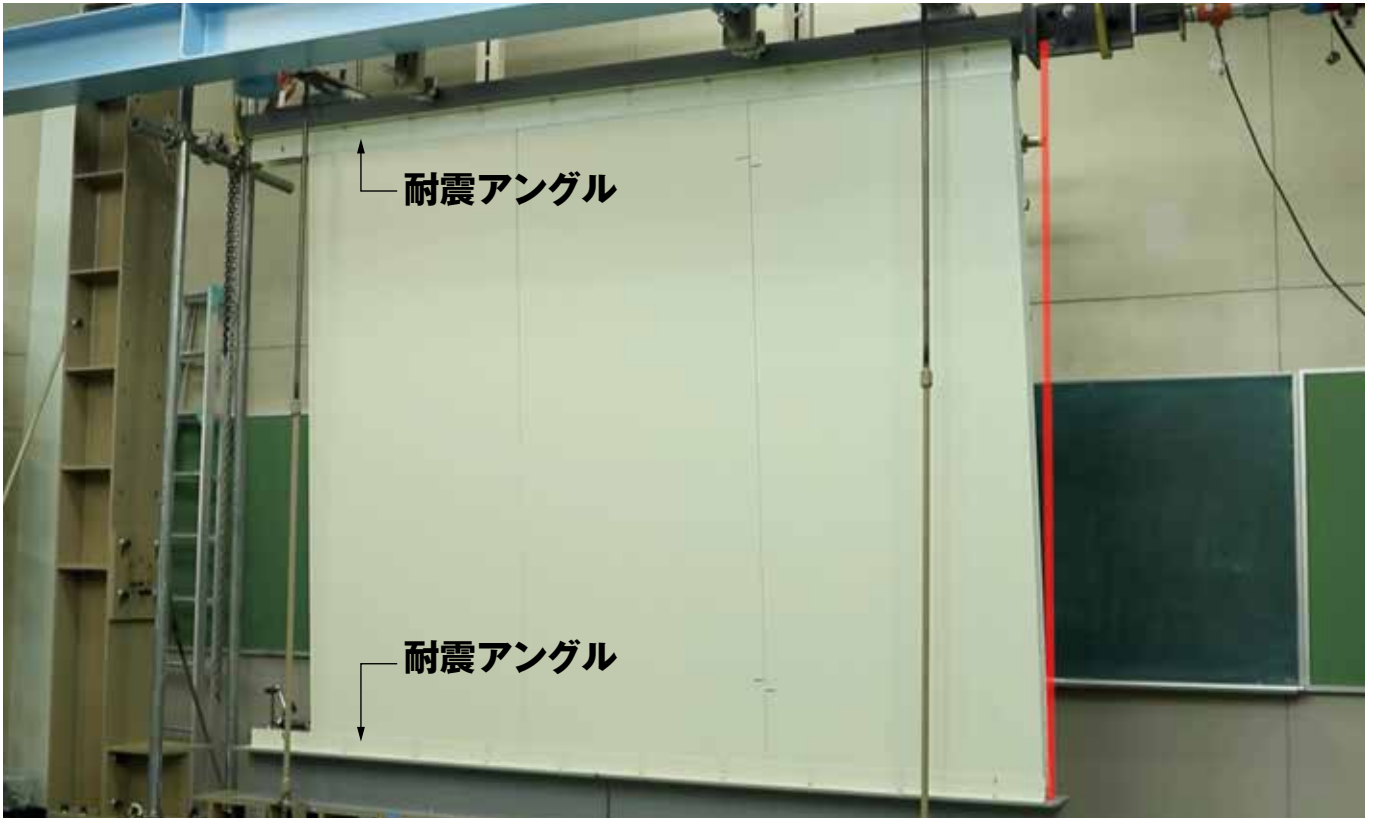
※1 平面部。表面空気熱伝導率は計算上考慮しておりません。数値は実測に基づく計算値であり、保証値ではありません。

オプション

地震対策 耐震アングル

特許
取得済

→ 詳細 P.23



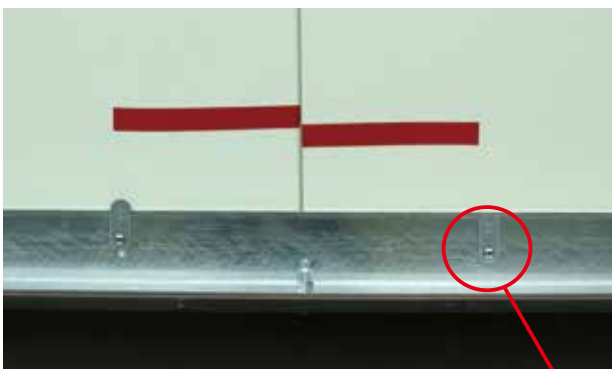
タイカダンパネル

タイカダン高断熱タイプ

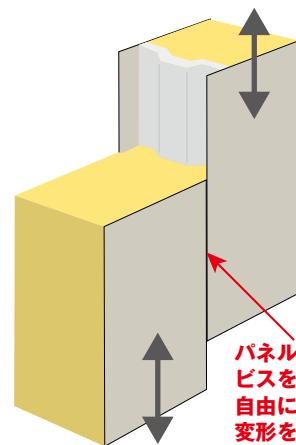
タイカダンステンレスタイプ

スーパータイカダン

耐震アングルを使用することでさらに耐震性が向上します



→ 取付用部材 P.44



パネルのジョイント部にビスを使用しないので自由にスライドし変形を吸収します。



ビス穴の損傷もありません。

オプション

物流倉庫のフォークガード タイカダンガード

特許
取得済

(タイカダンパネル・スーパータイカダン専用部材)



詳細

別途専用カタログをご参照ください

納まり図

P.42



タイカダンガード0号



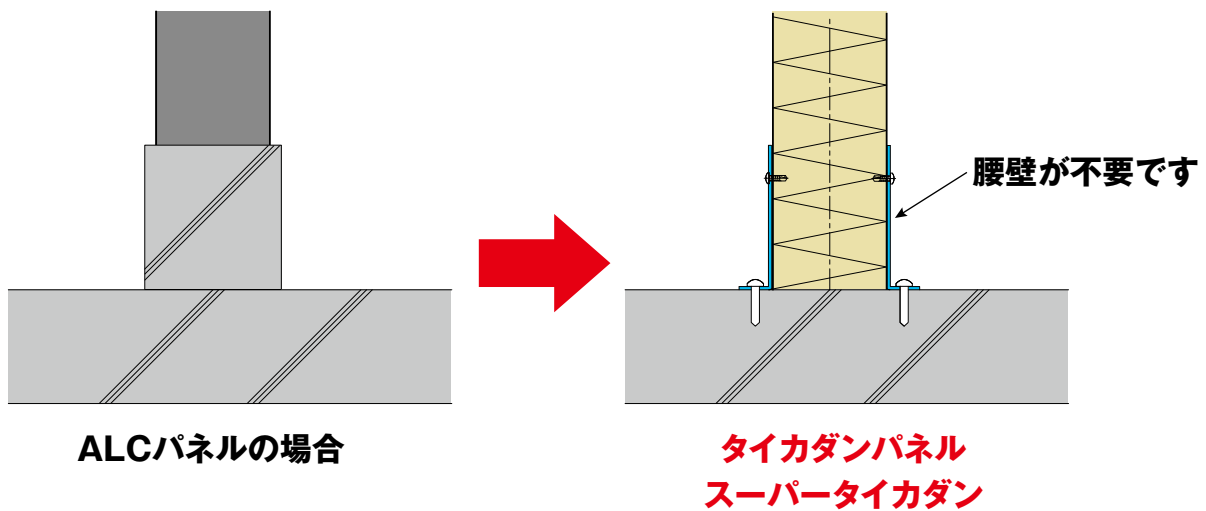
タイカダンガード1号



**工場や倉庫では、
フォークリフトの衝突による
壁の破損が多数報告されています。**

フォークリフトが縦横に行き交う工場や倉庫では、フォークリフトの爪や回転時の衝突による損傷が多く、壁の補修や交換がつきものでした。

腰壁不要。パネルの取付下地がフォークガードとして壁を守ります。



タイカダンパネル・スーパータイカダンの専用取付下地が、そのまま壁を守るフォークガードとなります。

**補修交換はもちろん
後付も可能です。**



シンプルな構造のため後付^{*}が可能です。必要になったときに設置でき、交換も容易です。

^{*}タイカダンガード1号

**フォークガードの高さを
自由に設定できます。**



1号の基本タイプは高さ300ミリ。高さ変更のご要望にもお応えします。

**間取りや壁面に
フレキシブルに対応。**



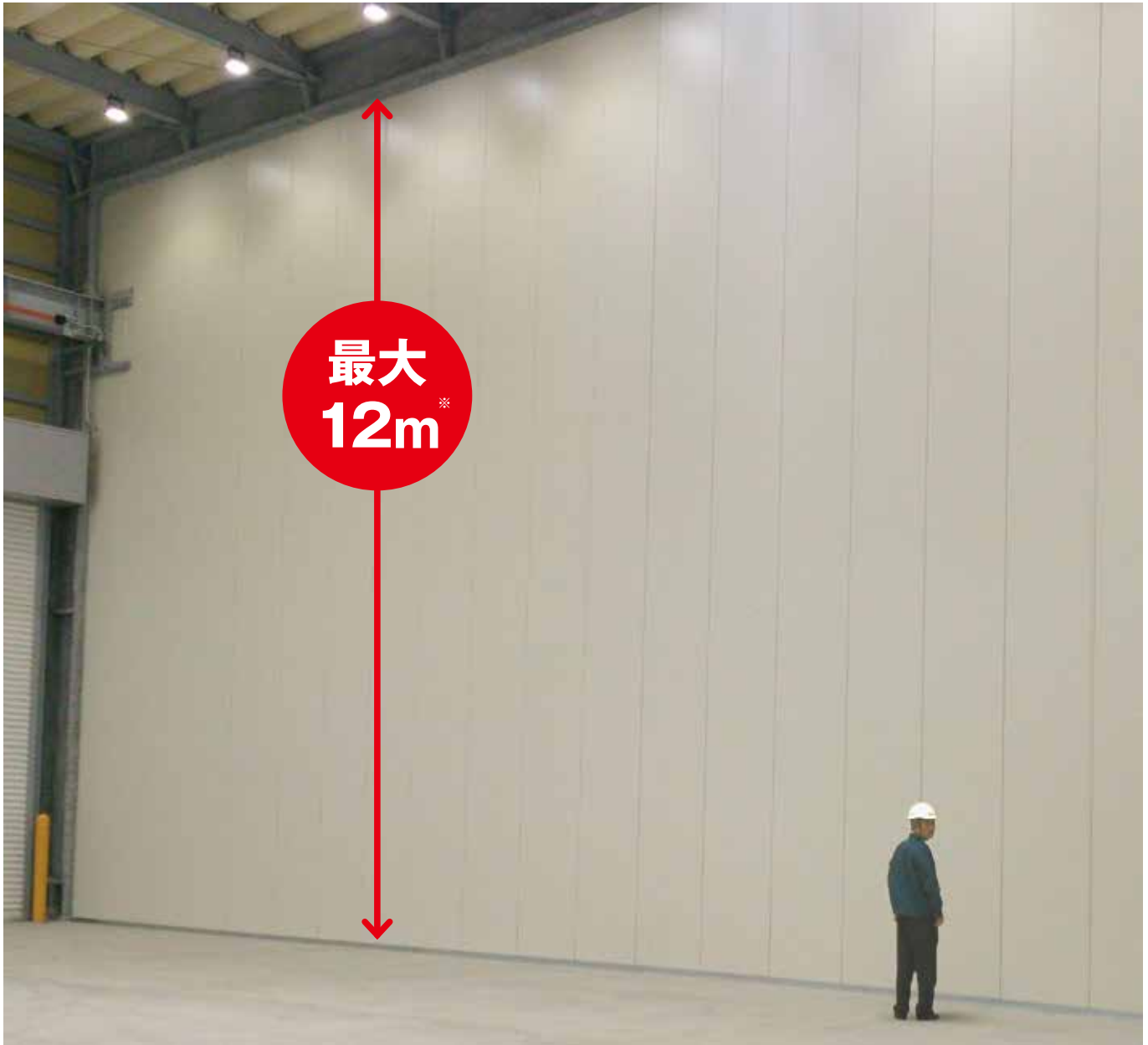
建物の間取りや壁面の凹凸にフレキシブルに対応します。

特長

省施工

最大12メートルまで パネル一枚で対応

パネル一枚で防火区画が完成(タイカダンパネル厚さ100mmの場合最大12メートル※)
鉄骨下地(胴縁・間柱)が不要になります

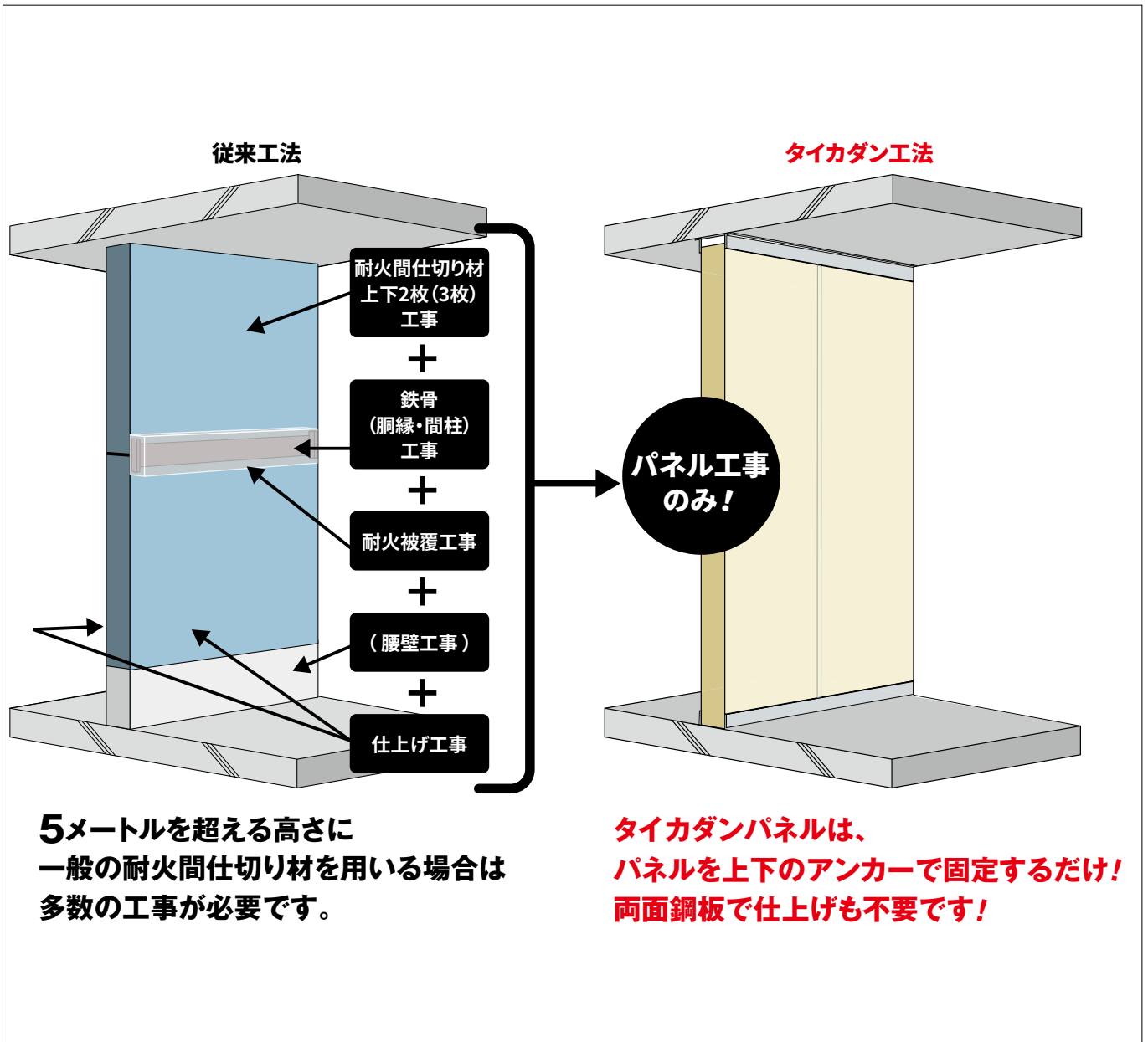


下地鉄骨が不要のため、工場や倉庫の改修工事にも最適です

※タイカダンパネル厚さ100mmの場合(スーパータイカダンの場合は8mまで)

※タイカダンパネル11,001～12,000mmは準標準品となります。詳しくはお問い合わせください。

パネルを上下のアンカーで固定するだけのタイカダン工法で
多数の工事が不要になります



特長

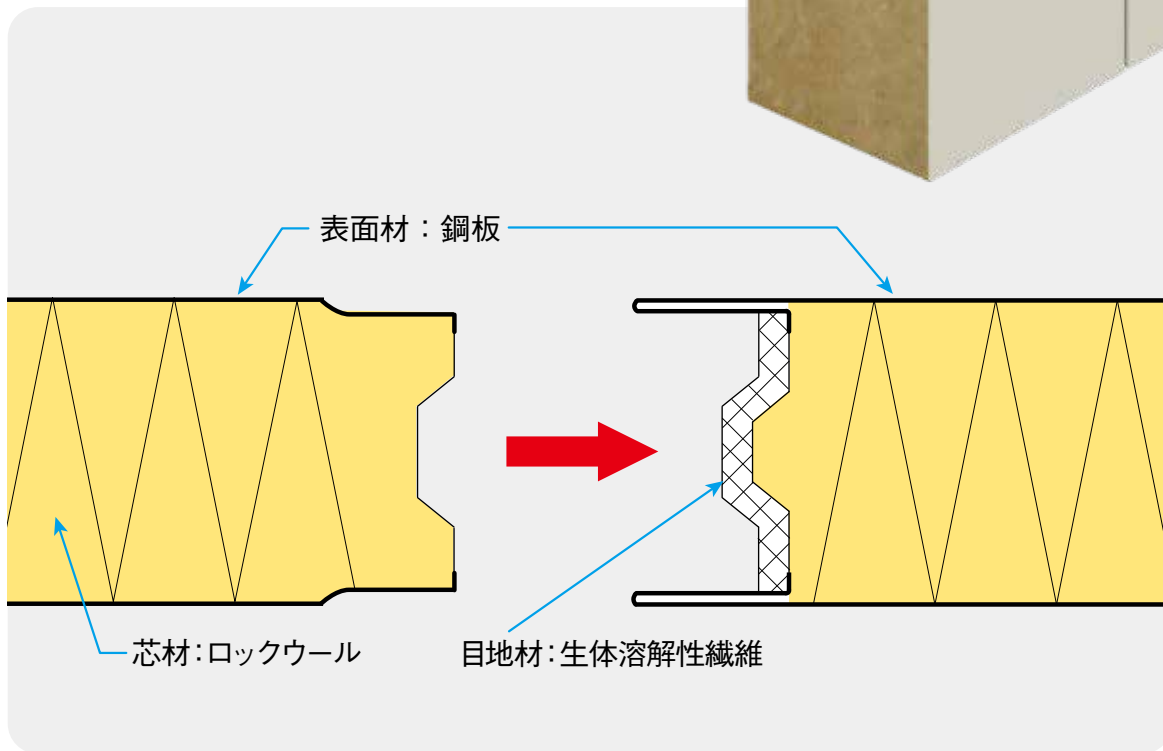
独自の 設計思想

特許取得の「^{ダブル}Wオスメス構造」によるジョイント

パネルがオスメスでジョイントされる独自の「^{ダブル}Wオスメス構造」を採用。嵌合部にビスを使用せず、パネル間がよりしっかりとジョイントされることにより、優れた耐火性と断熱性を発揮します。



^{ダブル}Wオスメス構造



環境と人にやさしい

「生体溶解性繊維」目地材

嵌合部や異種材料との取合い部に使用する目地材に、安全性に優れた「生体溶解性繊維」を使用。施工時や使用時、廃棄時も安心してお使いいただける、人にも環境にもやさしい製品です。



特長

高品質

最新の認定基準をクリア

成形・接着・圧着・切断まで、すべてのプロセスを自動化した自社工場で一貫生産
安定した高品質と、省力化による製造コスト低減を両立



タイカダンパネル

タイカダン高断熱タイプ



本社工場（栃木県）



加須工場（埼玉県）

タイカダンステンレスタイプ

スーパータイカダン

国土交通大臣認定 間仕切壁（非耐力壁）：1時間
認定番号 FP060NP-0488, 0496

国土交通大臣認定 不燃材料
認定番号：NM-5686(1), (2) / NM-6069(3)

耐震性

ノンビス構造と耐震アングルで 変形に追従し元通りに復元

震度7相当の耐震実験で優れた耐震性能を実証しました。



大きな地震の後には「地震火災」が発生します。耐火間仕切壁が地震により損傷すると、火災被害の拡大を食い止めることができなくなるため、防火区画の耐火壁には高い耐震性能が不可欠といえます。

地震により間仕切壁が損傷・崩壊



火災が隣の区画へ延焼



日本大学理工学部 大型構造物試験センター
協力: 日本大学理工学部 建築学科

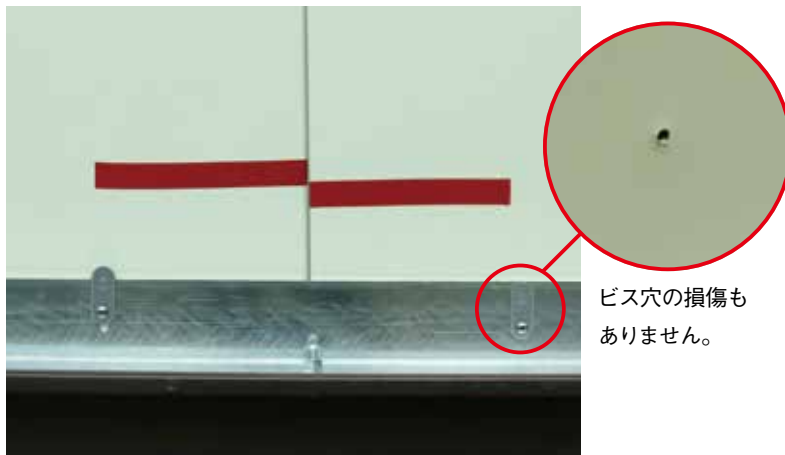
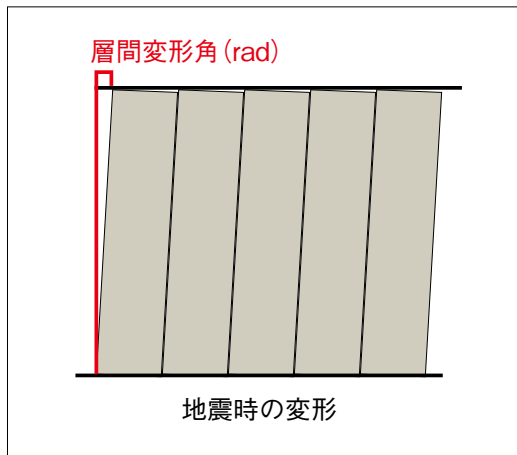
	パネル高さ PH (メートル)	倉庫業法対応	耐震性能	
			層間変形角 1/30 (rad)	面外強度 震度7相当*2に耐える
タイカダンパネル 厚さ100mm (耐震アングル使用)	1.8 < PH ≤ 12	◎*1 (パネル高さ8メートルまで)	◎	◎

*1 倉庫業法に対応する場合はスーパータイカダンとなります。
*2 国土交通省気象庁「震度と加速度」による。

オプション

より高い耐震性を実現する 耐震アングル

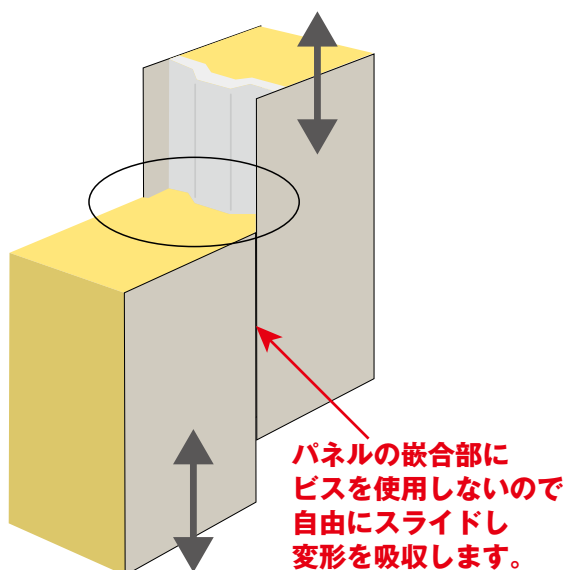
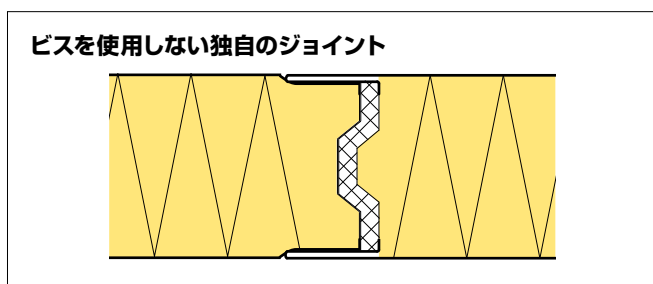
パネルが自由にロッキングし、地震の揺れに追従



耐震アングル (オプション)

変位を吸収するノンビス構造

パネルがオスメスでジョイントされる独自のジョイントは嵌合部にビスを使用しないため、地震時のロッキングの変位を自在に吸収することができます



耐震アングルでさらに耐震性が向上

試験の結果、タイカダンパネルで1/100まで損傷が見られないことを確認しています。より高い耐震性能をお求めの場合は、耐震アングル (オプション) をご用意しています。

層間変位追従性試験結果

変形角	タイカダンパネル	耐震アングル使用
1/200	損傷が見られない	損傷が見られない
1/120	損傷が見られない	損傷が見られない
1/100	損傷が見られない	損傷が見られない
1/75	●上部のアングルとパネルを留めているビスが1本脱落。その他の外観上の損傷はなし。	損傷が見られない
1/50	●ビスの落下が3本、パネル塗装の剥がれが目立つようになる。	損傷が見られない
1/40	●ビスの落下が計10本、パネル1枚の両端のビスの動きが大きい。	損傷が見られない
試験後の解体調査	●パネルに多少の破損が見られる。	損傷が見られない

許容される範囲 損害が発生する範囲

タイカダンパネル

タイカダン高断熱タイプ

タイカダンステンレスタイプ

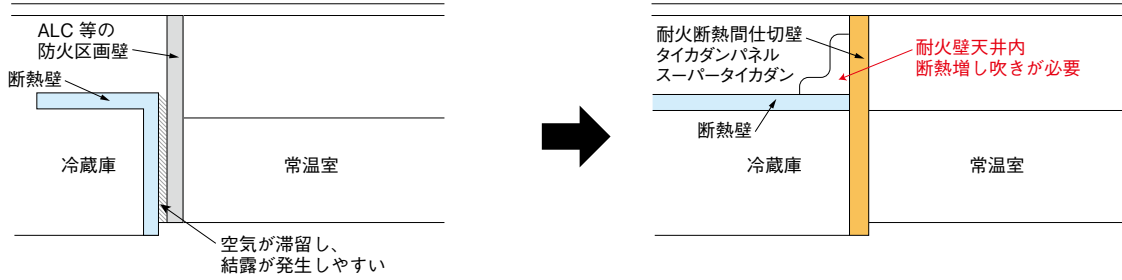
スーパータイカダン

冷蔵庫・冷凍庫の断熱壁にも使用可能な断熱性能

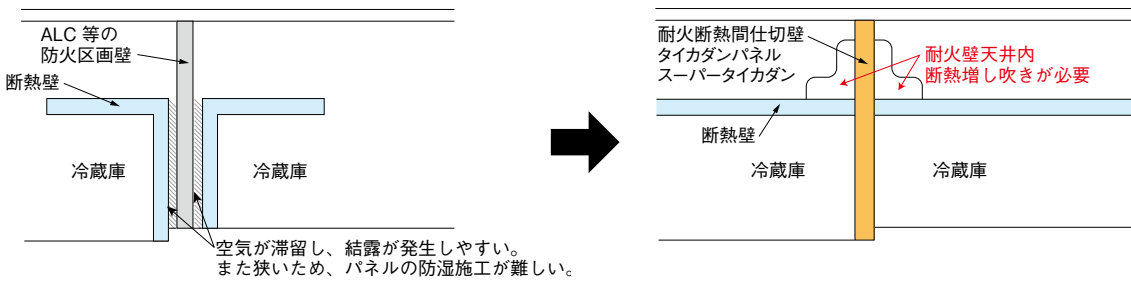
※1

耐火区画壁・断熱壁の併設から、「タイカダンパネル」を使用したシングル壁への設計変更の例

冷蔵庫と常温室が隣接している場合



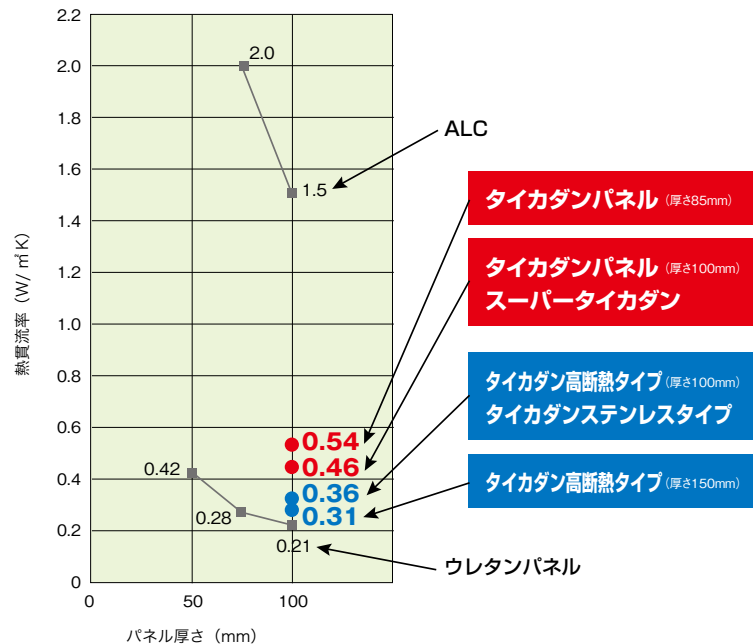
冷蔵庫と冷蔵庫が隣接している場合



なお、実際の仕様検討や設計変更の際は、詳細検討が必要になりますので、お問い合わせください。

断熱性能

	熱貫流率 ^{※3} (W / m ² · K)
タイカダンパネル(厚さ85mm ^{※2})	0.54
タイカダンパネル(厚さ100mm)	0.46
タイカダン高断熱タイプ(厚さ100mm)	0.36
タイカダン高断熱タイプ(厚さ150mm)	0.31
スーパータイカダン	0.46
タイカダンステンレスタイプ	0.36



※1 C2級 (-10℃程度)

※2 タイカダンパネル85mmは冷蔵・冷凍以外の用途専用となります。

※3 平面部。表面空気熱伝導率は計算上考慮していません。数値は実測に基づく計算値であり、保証値ではありません。

特長

高強度

建材試験センターで 曲げ試験と衝撃試験を実施

曲げ試験

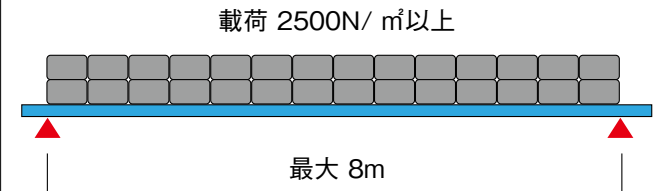
JIS-1414A による 2 点集中荷重試験および等分布荷重による荷重試験結果（スーパータイカダン）

	長さ (mm)	単位荷重 (N/㎡)
スーパータイカダン 5000	5,000	2,670
スーパータイカダン 7000	7,000	2,512
スーパータイカダン 8000	8,000	2,650



等分布荷重での曲げ試験（建材試験センター）

等分布荷重での曲げ試験方法による



タイカダンパネル

タイカダン高断熱タイプ

タイカダンステンレスタイプ

スーパータイカダン

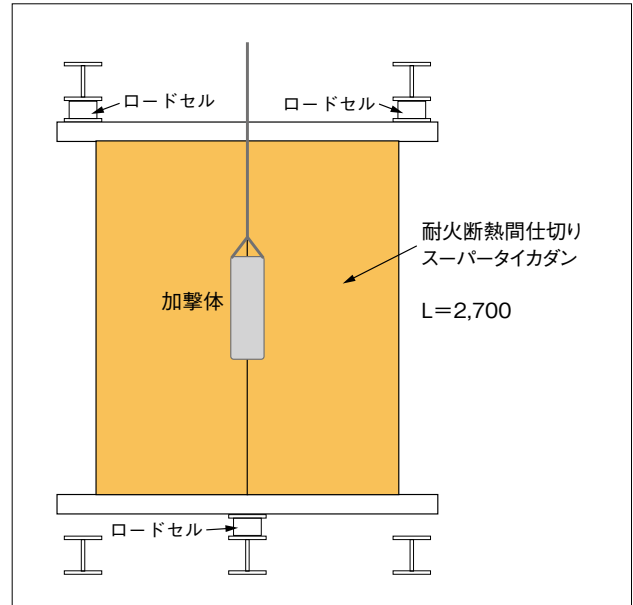
高強度

衝撃試験

60kg の加撃体を振り子式に衝撃力として加えた、動的な許容応力試験結果

厚さ (mm)	損傷を生じない最大加力 (KN)
100	12.1

※ JISA1414-2 によるスーパータイカダン 5000 の試験結果。

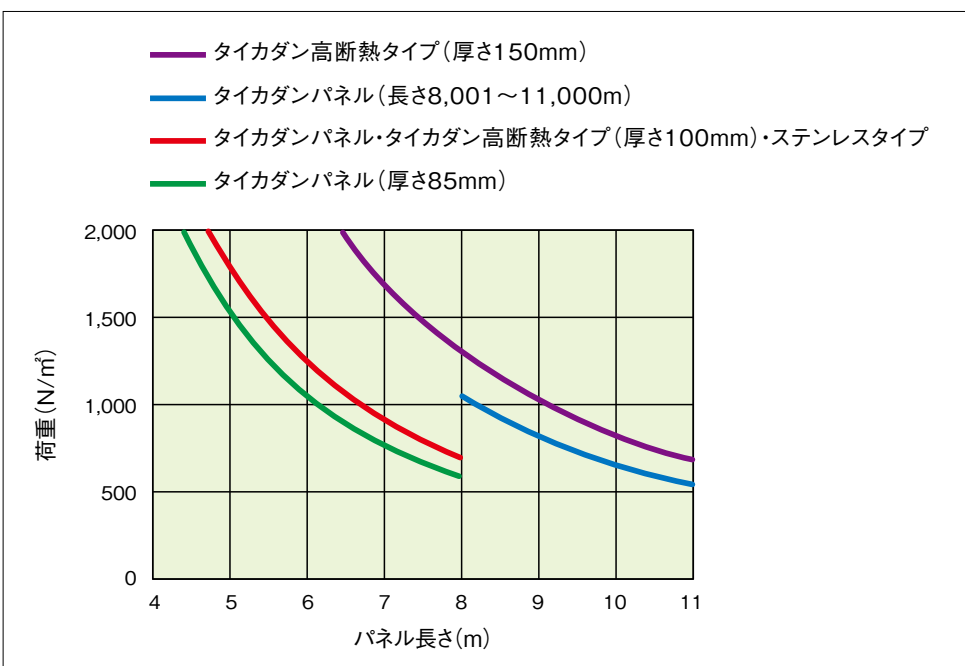


圧縮試験

圧縮試験を東京都立産業技術センターで実施。10cm角の試験体を使用して実施しています。(スーパータイカダン)

厚さ (mm)	ロックウール密度 (kg/m ³)	弾性範囲最大圧縮力 (N/100cm ²)	制限荷重 (t/m ²)
100	150	1050	10.5

パネル強度



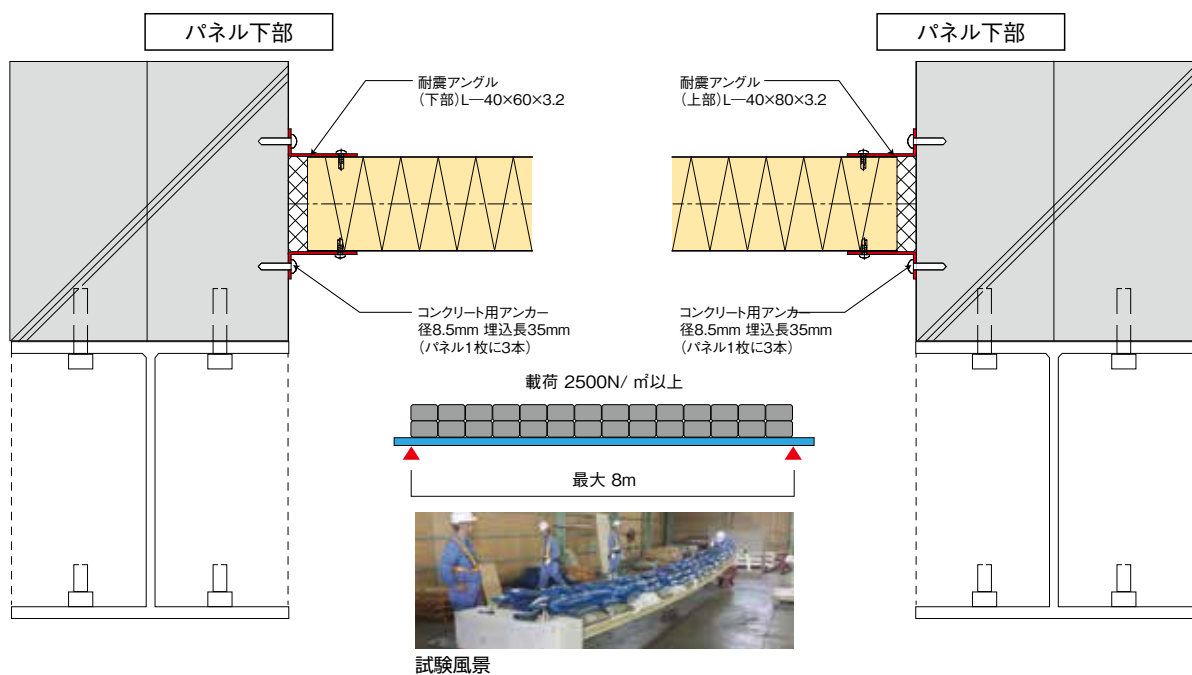
面方向の曲げ強度確認試験と取付アングルの強度確認試験を行っています。

面方向の曲げ強度確認試験

パネル上下のアングルやボルト等の支持部分の強度を確認するために、コンクリートブロックにアングルをアンカー留めしてパネルを設置。実際の施工現場と同じ状況を再現しました。許容階高は最大 8m なので、パネルを水平にした状態で試験を実施。スパンは 8m で、等分荷重、荷重条件は、2,500N/㎡を限度とし、荷重除去時の残留変形も確認。

結果はパネルへの負荷 2,500N/㎡の時点で、両端の取付金具等には全く損傷が見られませんでした。また、最大変形は 133mm、残留変形も 8mm と少なく、ほぼ弾性範囲内での挙動を示しています。

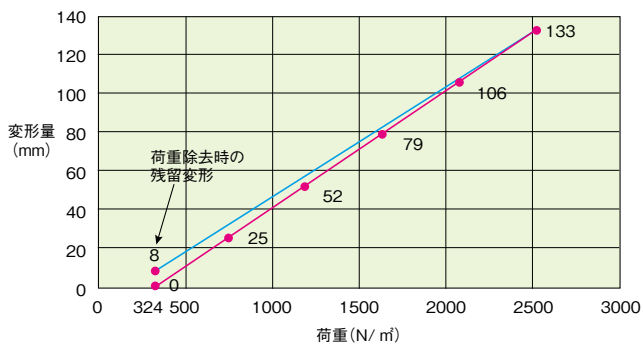
※社内試験による



荷重による変形量と荷重除去時の残留変形

荷重ステップ	負荷荷重 (N/㎡)	変形量 (mm)
初期値	324	0
1	744	25
2	1188	52
3	1633	79
4	2077	106
5	2522	133
6	324	8

(当社調べ)



コンクリートブロックにアンカー留めた試験体 (パネル上部支持部分)

躯体への取付部分の強度確認試験

躯体への取付部分のアングルやアンカーボルトに関しては、JIS 等で規定された一般的なパネルの強度試験方法では確認できないため、社内試験を実施。2500N/㎡載荷時でもアングルや取付ボルトには全く損傷がみられませんでした。

※スーパータイカダン 8000 での検証

取付ボルトの安全率	3倍以上
アングルの強度	短期許容応力度

(当社調べ)



試験前

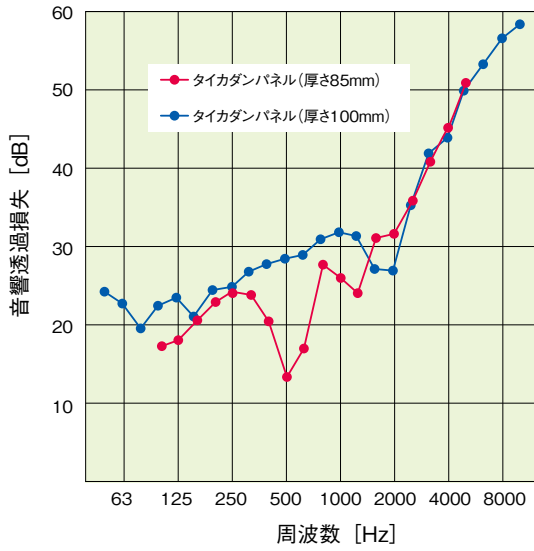


2500N/㎡載荷後の状態
損傷や変化はありません

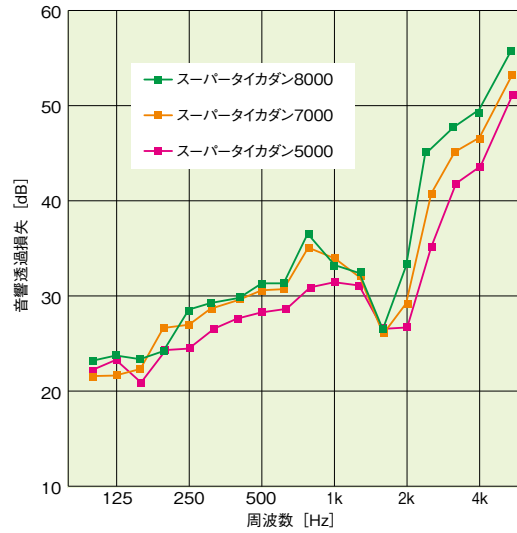
遮音

遮音性能

タイカダンパネル



スーパータイカダン



	400Hz	1000Hz
スーパータイカダン 8000	30dB 以上	34dB 以上
スーパータイカダン 7000	29dB	34dB
スーパータイカダン 5000	28dB	32dB

(当社調べ)

特長

施工支援 ロボット

作業支援ロボットで 施工の省力化

特許
取得済

当社が独自に開発した施工支援ロボット「i-OCT」（特許取得済）を利用することで、ALC・LGS工法に比べ約2倍以上（当社調べ）のスピードで施工が可能となり、施工時の安全性も飛躍的に高まります。また、フォークリフトを使用しない小型の「リフトマシーン」も準備。様々な現場で活躍いたします。



施工支援ロボット「i-OCT」による現場での作業風景

施工支援ロボット[アイ・オクト] i-OCT

施工精度の向上

工程の短縮

安全性の向上

コスト削減

タイカダンパネル

タイカダン高断熱タイプ

タイカダンステンレスタイプ

スーパータイカダン



目地幅の調整をスムーズにする、専用工具「ガッチリケン」
（特許取得済）



リフトマシーン

環境対策

スタイロ加工のSDGsへの取り組み

天然石ロックウールを使用

天然石から製造した高品質なロックウールを芯材に採用しており、高い断熱性能を発揮します。また、天然石はリサイクル可能なので工場から出る廃ロックウールは、メーカーに戻し、再利用を検討しています。



リサイクル鋼板を使用

パネル製造時の表面材、副資材に電炉：東京製鐵の鋼板を一部使用。工場から出る鉄スクラップを電炉で溶かし、リサイクルした鋼板を新たに採用する取り組みを行っております。



持続可能な社会に貢献するために

職人不足対策に、省施工・短工期で貢献

少ない日数、少ない職人人数で大きな㎡を施工可能です。

高断熱が、エネルギーロスを削減

高い断熱性能が、冷暖房の効果を高めエネルギー使用量を削減します。

エコ梱包

現場のゴミを削減するために、エコ梱包を用意しております。詳しくはお問い合わせください。



SUSTAINABLE DEVELOPMENT GOALS



オプション

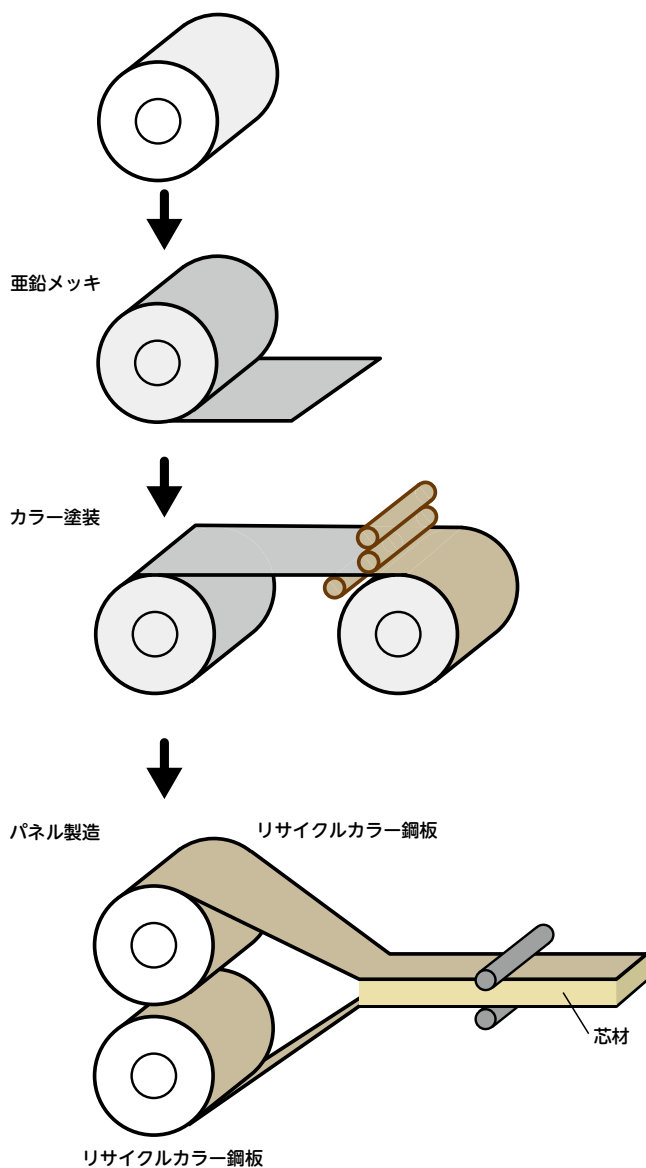
カーボンニュートラルの実現に向けた取り組み CO₂低減カラー鋼板

リサイクル鋼板を使用したタイカダンパネル(グリーンタイカダン)

表面材にCO₂低減カラー鋼板※¹(オプション)を使用することで
CO₂発生量を約30%低減※²することができます。

→ **詳細** 別途専用カタログをご参照ください

リサイクル鋼板の原板(電炉製鋼板)



グリーンタイカダンパネル
従来のタイカダンパネルとの比較(当社比)

約
30%
減

※¹ 特注品。納期についてはお問い合わせください。

※² 低減の数字は、両面にCO₂低減カラー鋼板を使用した場合の製品全体での割合です。(当社比)

主な仕様

パネル仕様

タイプ	厚さ (mm)	働き幅 (mm)	長さ ^{※2} (mm)	重量 (kg/㎡)	熱貫流率 ^{※3} (W/㎡・K)	耐火性能 国土交通大臣認定番号				
タイカダンパネル	85 ^{※1}	900	1,800~8,000	23	0.54	耐火構造認定: FP060NP-0488 不燃材料認定: NM-5686(1), (2) NM-6069(3) <table border="1" style="margin-top: 10px;"> <tr> <td>NM-6069(3) NM-5686(1)</td> <td>内外表面塗装あり (片面塗装も含む)</td> </tr> <tr> <td>NM-5686(2)</td> <td>内外表面塗装なし</td> </tr> </table>	NM-6069(3) NM-5686(1)	内外表面塗装あり (片面塗装も含む)	NM-5686(2)	内外表面塗装なし
	NM-6069(3) NM-5686(1)	内外表面塗装あり (片面塗装も含む)								
NM-5686(2)	内外表面塗装なし									
	100	900	1,800~11,000	25	0.46					
タイカダン 高断熱タイプ	100	900	1,800~8,000	25	0.36					
	150	900	1,800~8,000	31	0.31					
倉庫業法対応 スーパータイカダン 5000	100	900	1,800~5,000	25	0.46					
倉庫業法対応 スーパータイカダン 7000	100	900	1,800~7,000	30	0.46					
倉庫業法対応 スーパータイカダン 8000	100	900	1,800~8,000	34	0.46					
タイカダン ステンレスタイプ	100	900	1,800~8,000	25	0.36		耐火構造認定: FP060NP-0496 不燃材料認定: NM-5686(1), (2) NM-6069(3)			

※1 タイカダンパネル 85mm は冷蔵・冷凍以外の用途専用となります。

※2 長さをご指定の寸法で受注生産いたします。タイカダンパネル厚さ 100mm: 12,000mm (準標準品)、タイカダン高断熱パネル: 11,000mm (準標準品) まで対応可能です。ご相談ください。

※3 平面部。表面空気熱伝導率は計算上考慮しておりません。数値は実測に基づく計算値であり、保証値ではありません。

表面材仕様

鋼板タイプ	原板材質	めっき量 (g/㎡) ^{※1}	塗膜	色(符号)
カラー鋼板	溶融亜鉛めっき鋼板	120(Z12)	ポリエステル樹脂	明正アイボリー ^{※2} オフホワイト
ステンレス (SUS304)	冷間圧延ステンレス鋼板	—	—	No.4仕上げ 2B仕上げ

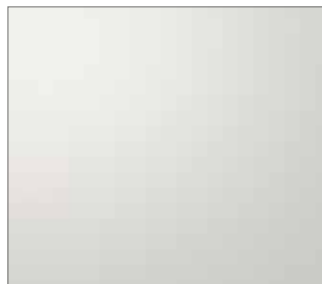
※1 めっき量は平面3点平均付着量による。

※2 帯電防止鋼板、抗菌鋼板も可能です。詳しくはお問い合わせください。

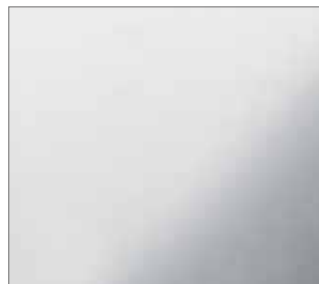
表面材カラー



明正アイボリー (IS) 標準色
マンセル近似値: 8.53Y 8.48/1.46



オフホワイト (WH) 標準色
マンセル近似値: 2.3G 8.50/0.32



ステンレス (SUS304) 準標準品
No.4仕上げ

鏡のように磨き上げられた光沢感のある美しい仕上げ。食品倉庫や厨房、医療関係の建物に最適です。

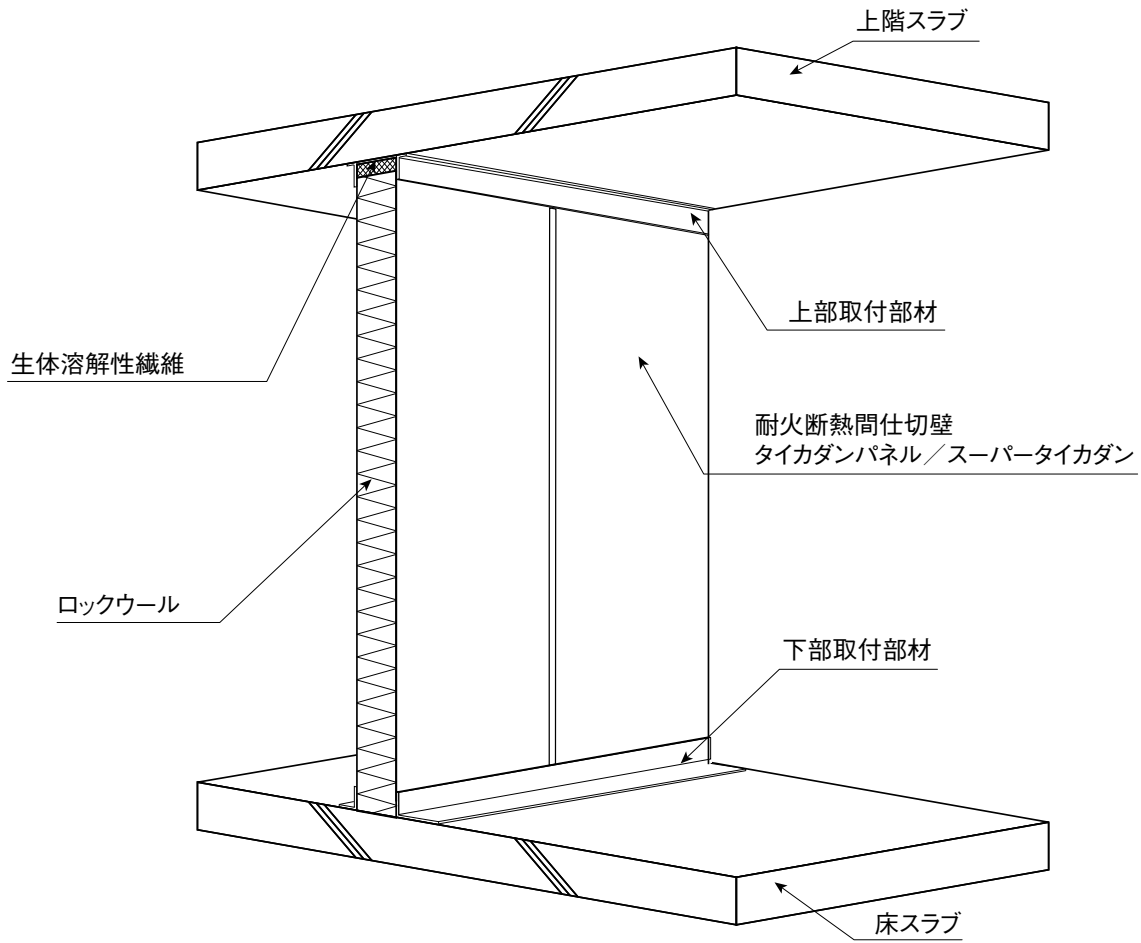


ステンレス (SUS304) 準標準品
2B仕上げ

光沢感はやや抑えめで、滑らかな仕上げ。さまざまな用途に幅広くお使いいただけます。

標準納まり図

●取付構造図



タイカダンパネル

タイカダン高断熱タイプ

タイカダンステンレスタイプ

スーパータイカダン

公式ウェブサイトの詳細な CAD データがダウンロードできます。



※建物の仕様や条件により、部材や取付ピッチ等が変更になる場合があります。詳しくはお問い合わせください。

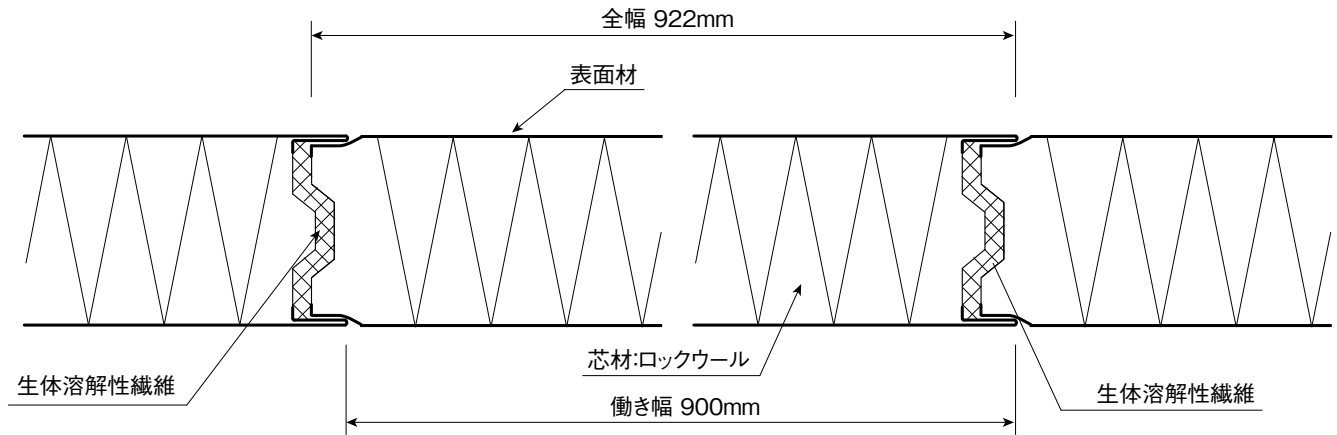
標準納まり図

●嵌合部 詳細図

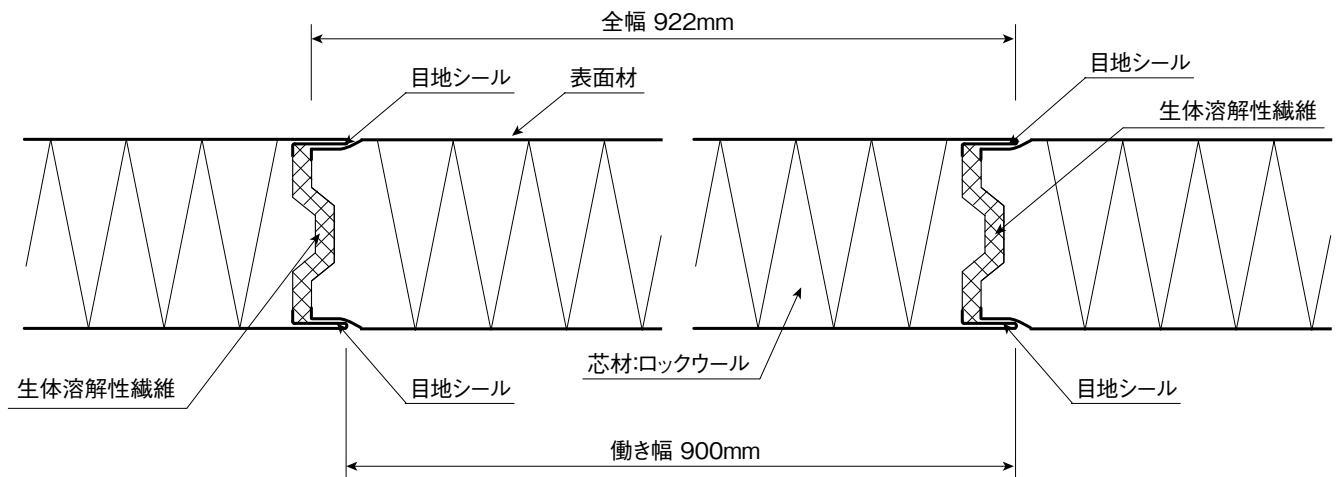
タイカダンパネル (厚さ 85・100mm)

タイカダン高断熱タイプ

スーパータイカダン



タイカダンステンレスタイプ

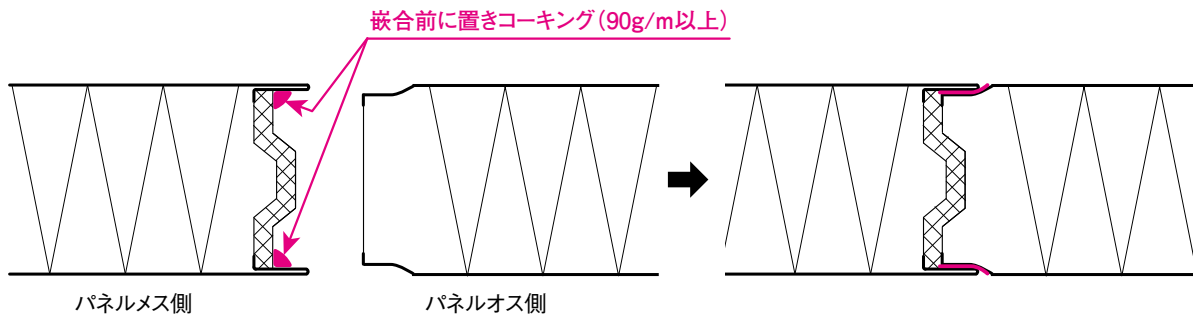


タイカダンステンレスタイプの目地シールについて

※タイカダンステンレスタイプは目地シールが必須になります。

パネル嵌合部には表面裏面それぞれに90g/m以上のコーキング材(シリコン系樹脂、変成シリコン系樹脂)を充てんしてください。

詳しくはお問い合わせください。

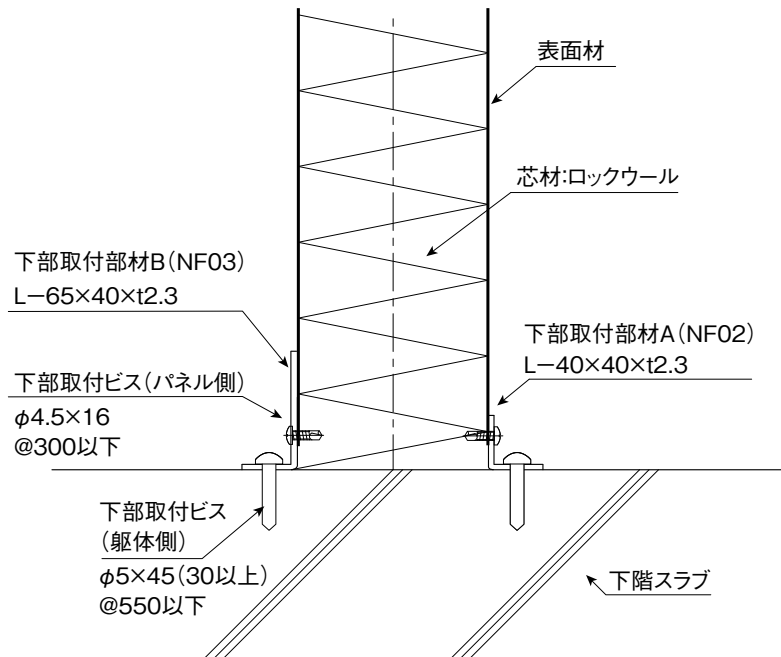


●下部 納まり図

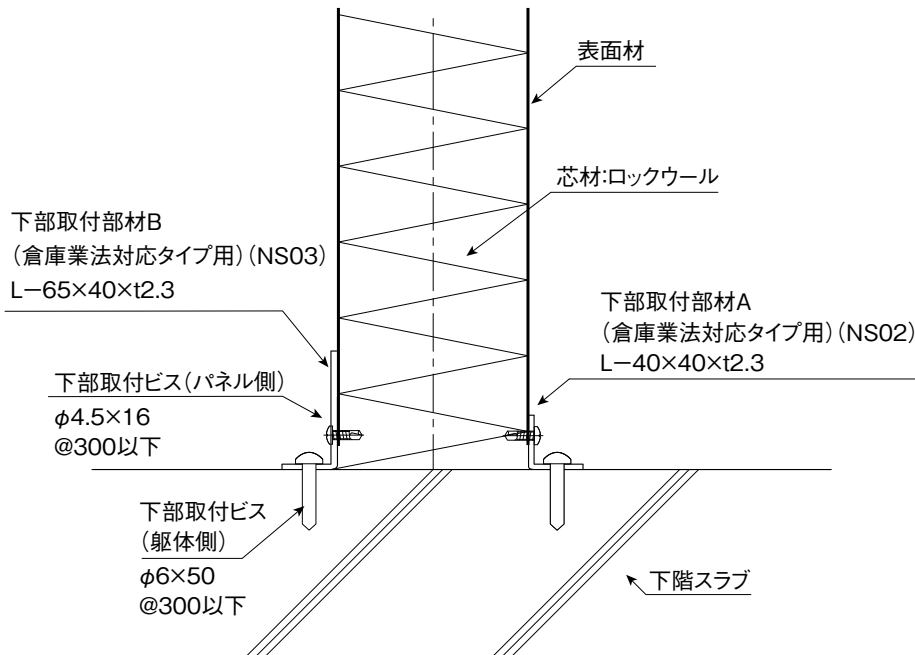
タイカダンパネル (厚さ85・100mm)

タイカダン高断熱タイプ

タイカダンステンレスタイプ

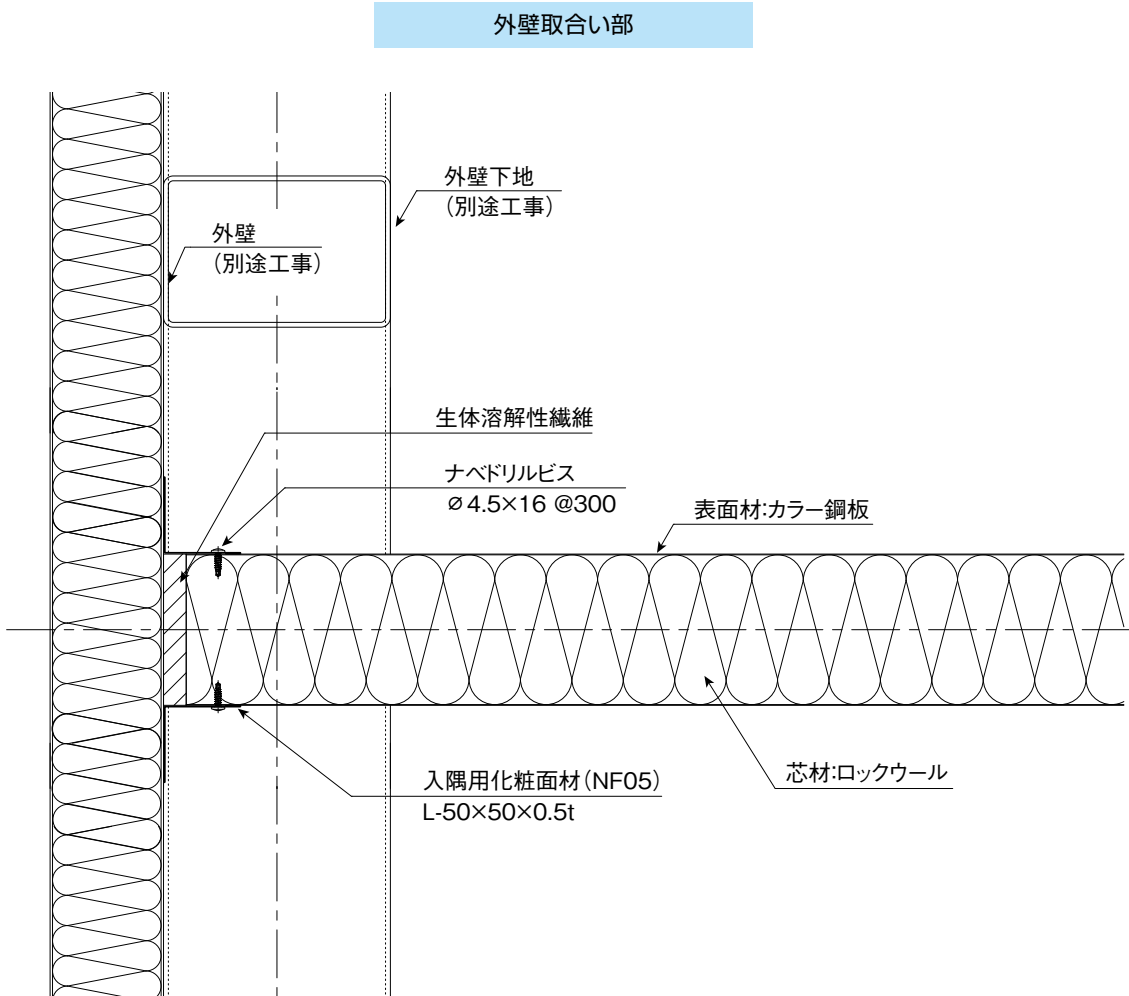
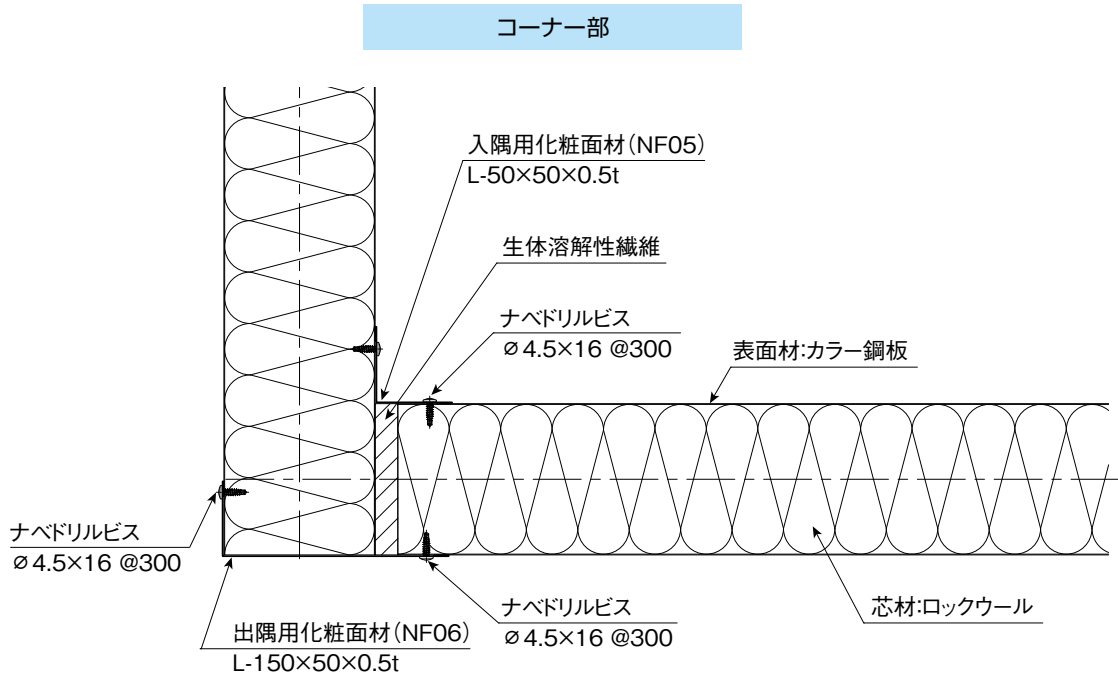


スーパータイカダン



※建物の仕様や条件により、部材や取付ピッチ等が変更になる場合があります。詳しくはお問い合わせください。

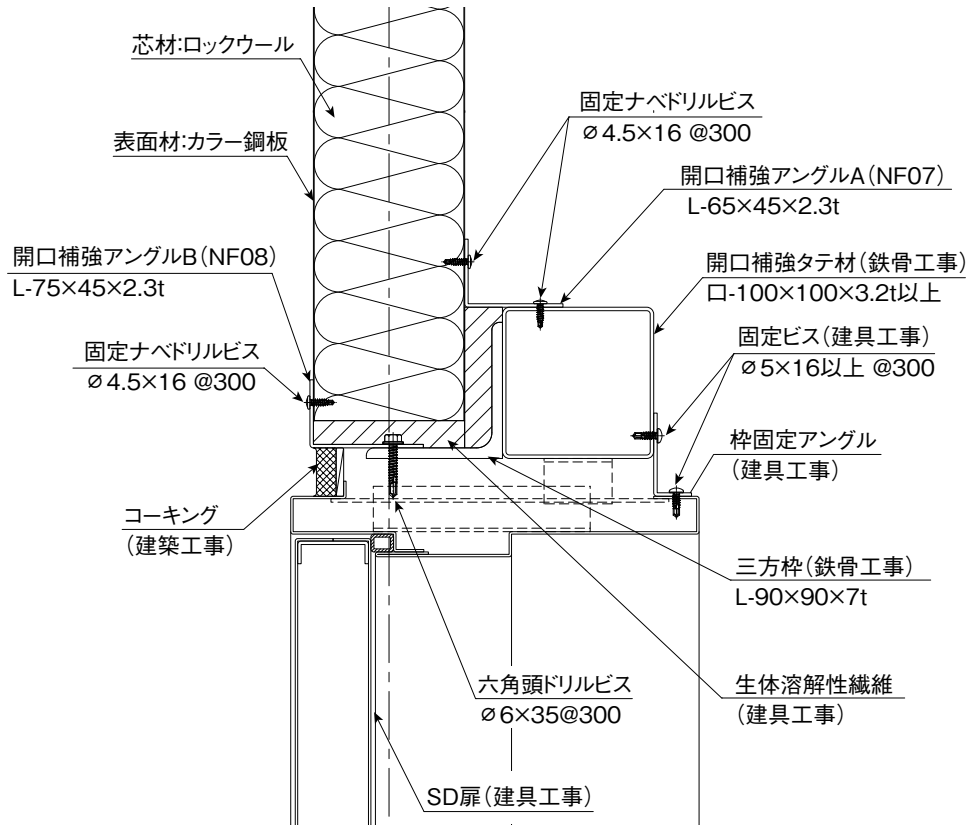
●水平取合い部 納まり図



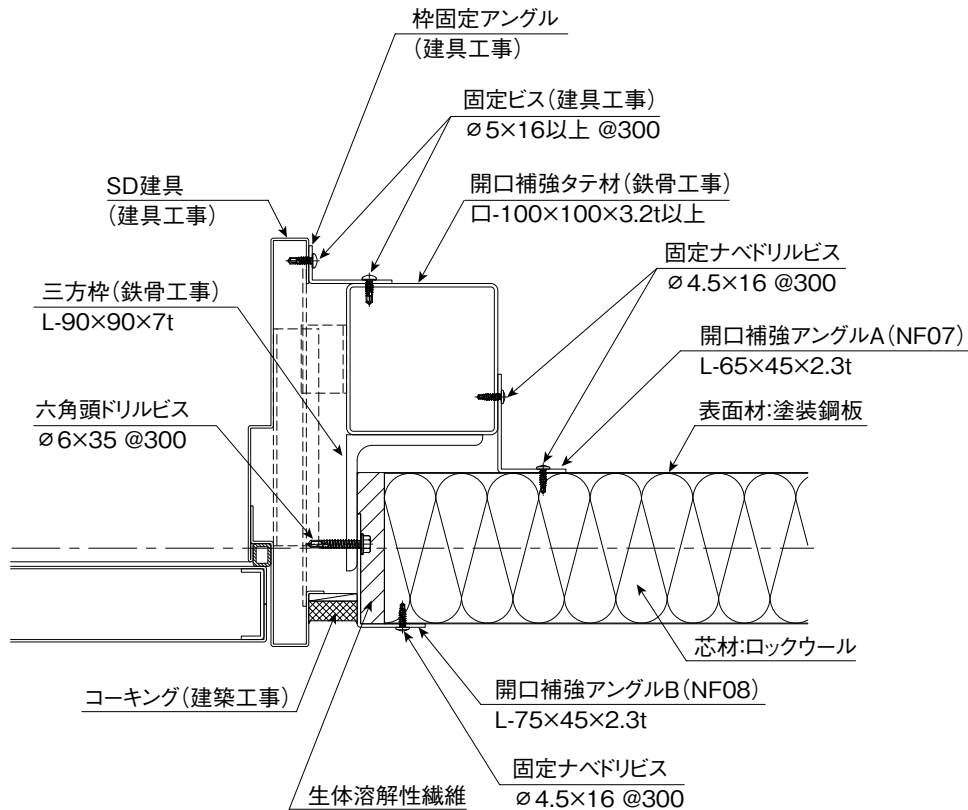
※コーナー部、外壁取合い部、防火ドア取合い部(縦断面・横断面)は参考納まりのため、建築主事の確認が必要です。
 ※建物の仕様や条件により、部材や取付ピッチ等が変更になる場合があります。詳しくはお問い合わせください。

●建具開口部 納まり図

防火ドア取合い部 縦断面



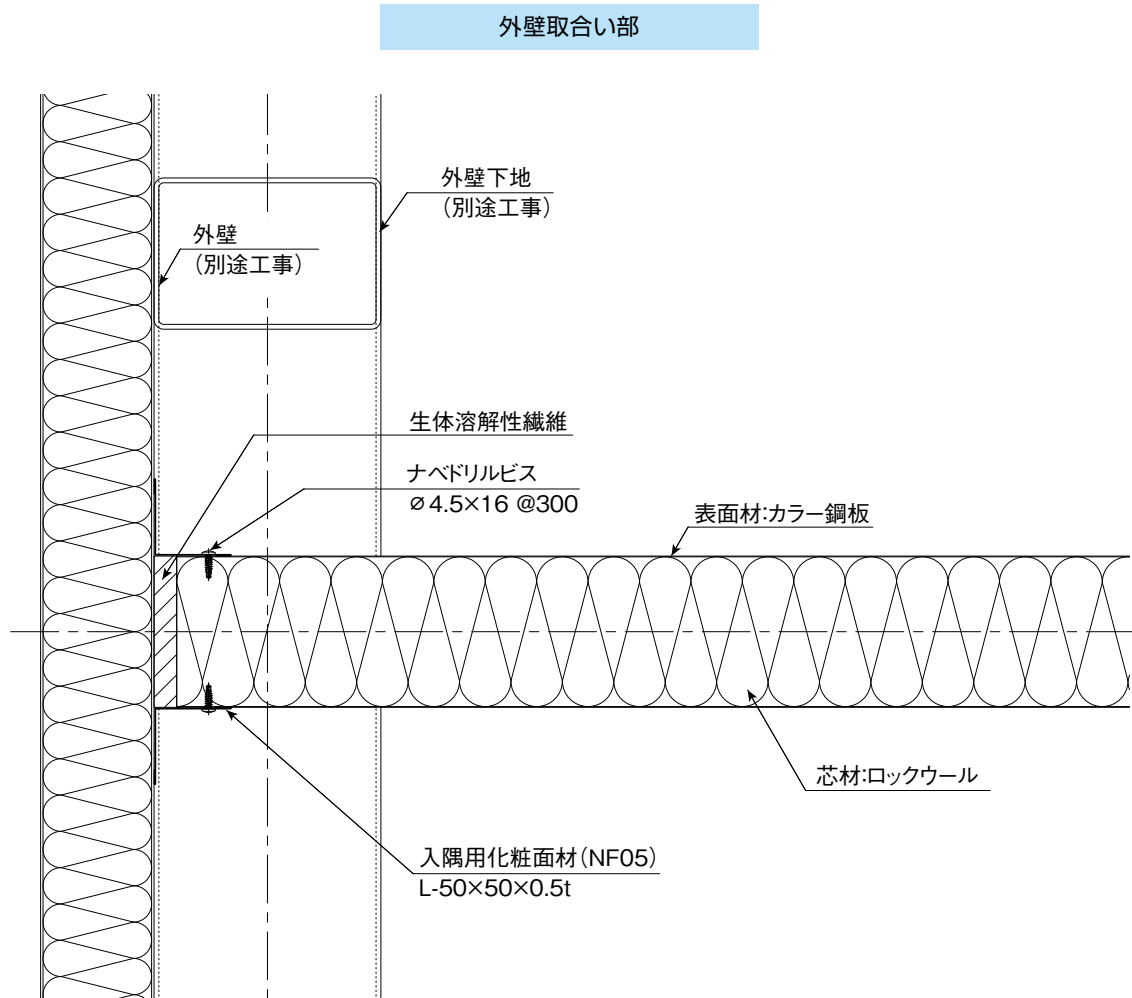
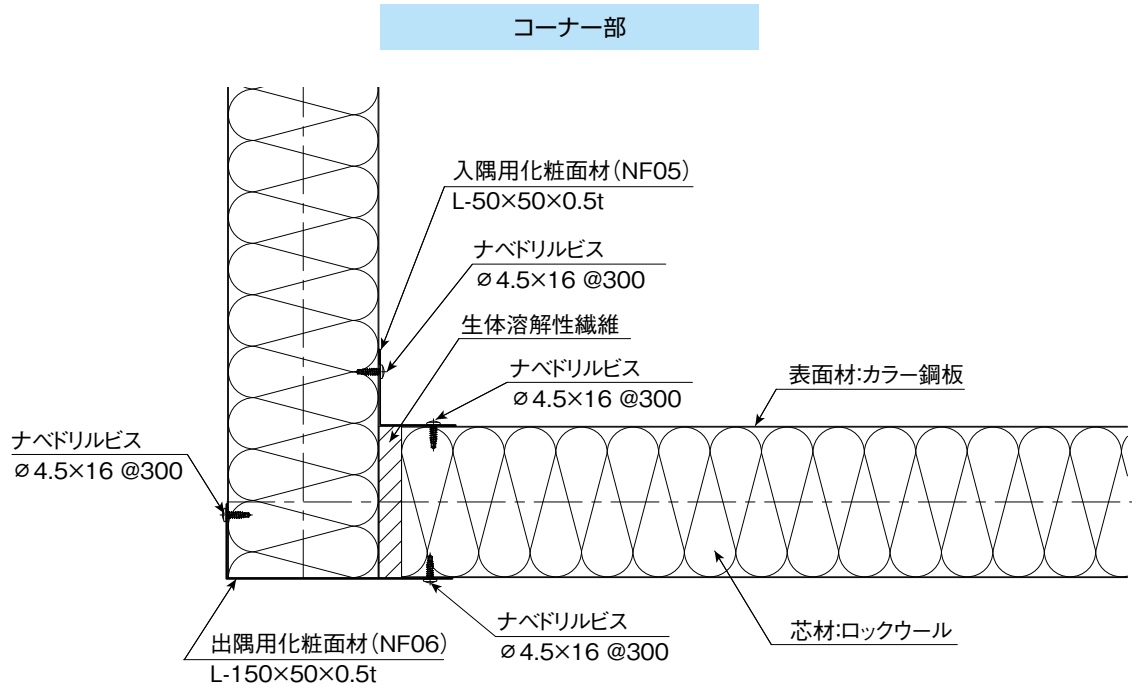
防火ドア取合い部 横断面



※コーナー部、外壁取合い部、防火ドア取合い部(縦断面・横断面)は参考納まりのため、建築主事の確認が必要です。

※建物の仕様や条件により、部材や取付ピッチ等が変更になる場合があります。詳しくはお問い合わせください。

●水平取合い部 納まり図

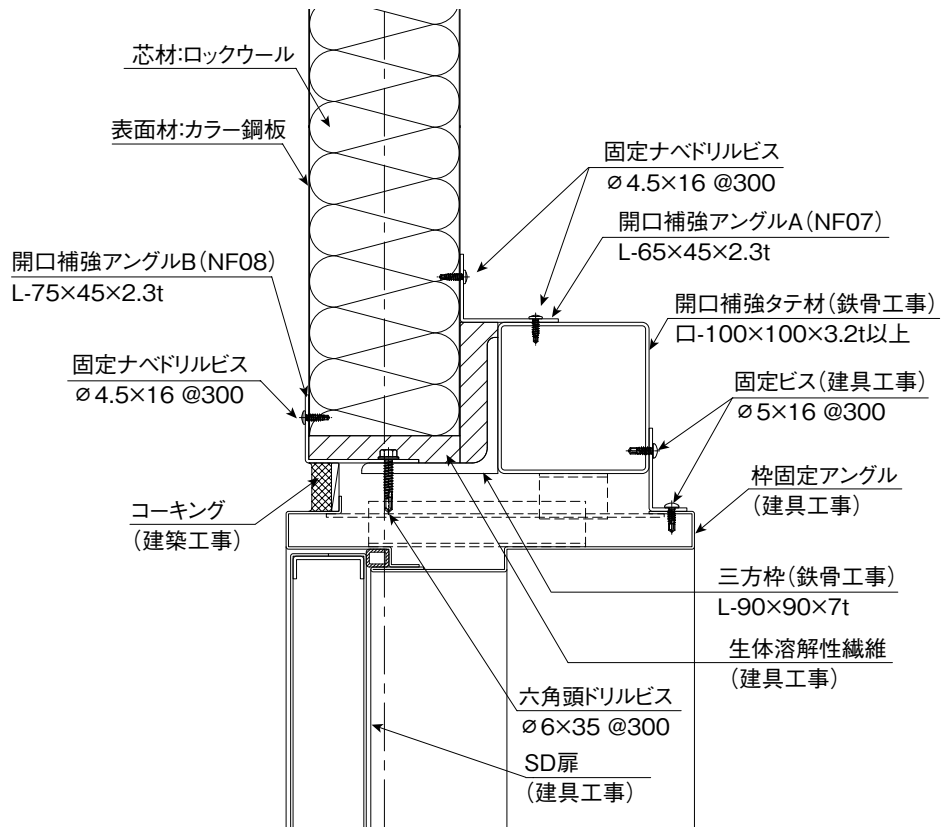


※コーナー部、外壁取合い部、防火ドア取合い部(縦断面・横断面)は参考納まりのため、建築主事の確認が必要です。

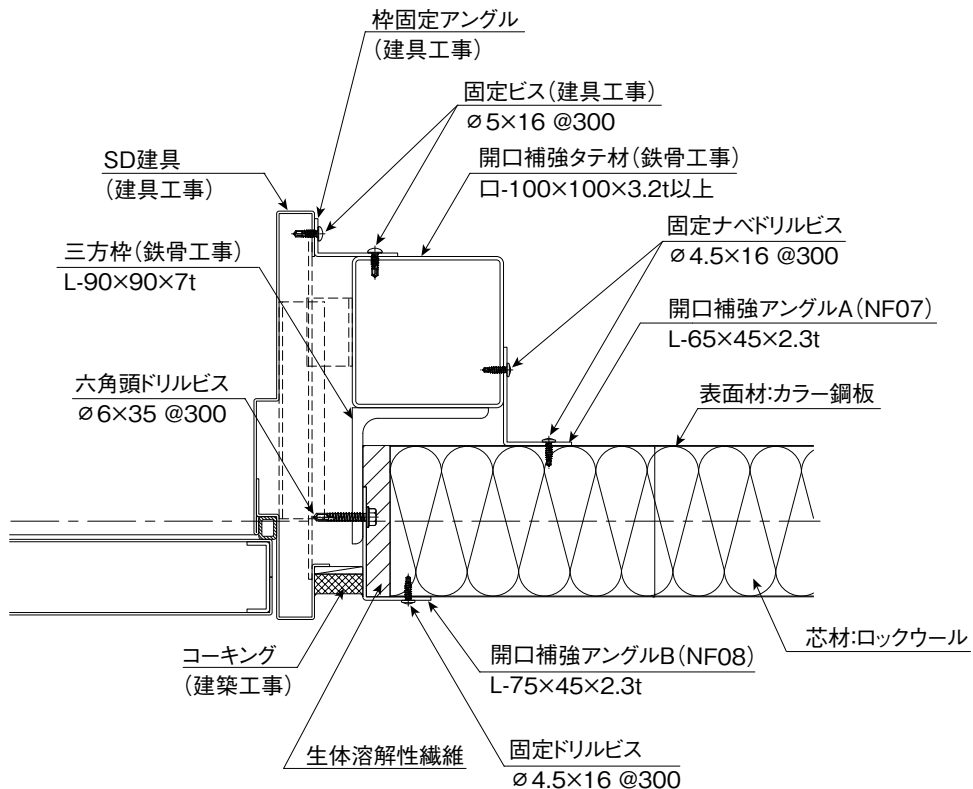
※建物の仕様や条件により、部材や取付ピッチ等が変更になる場合があります。詳しくはお問い合わせください。

●建具開口部 納まり図

防火ドア取合い部 縦断面

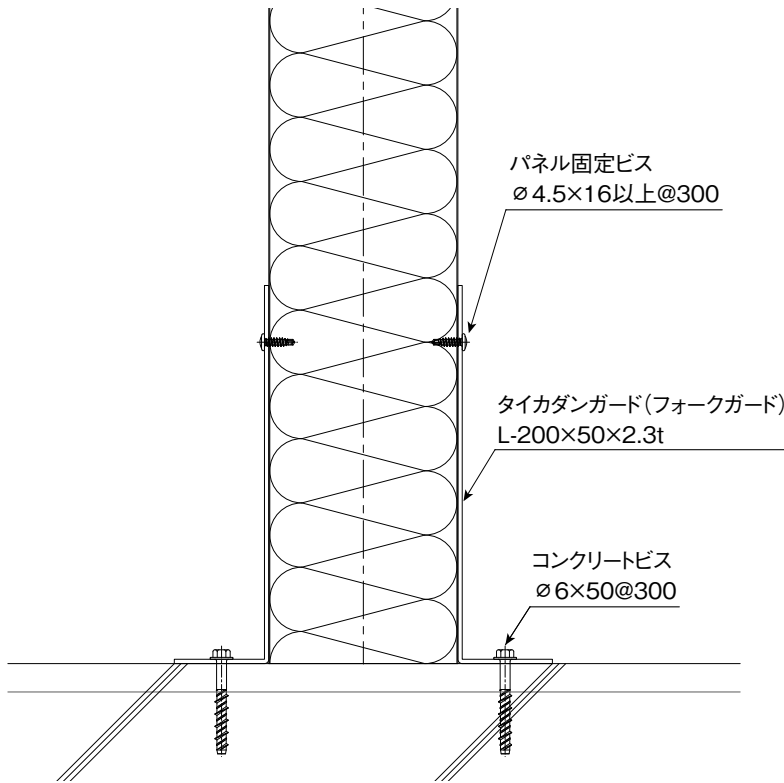


防火ドア取合い部 横断面



※コーナー部、外壁取合い部、防火ドア取合い部(縦断面・横断面)は参考納まりのため、建築主事の確認が必要です。
※建物の仕様や条件により、部材や取付ピッチ等が変更になる場合があります。詳しくはお問い合わせください。

●下部 納まり図



※建物の仕様や条件により、部材や取付ピッチ等が変更になる場合があります。詳しくはお問い合わせください。

取付用部材

純正部材

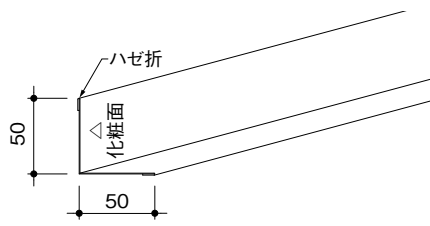
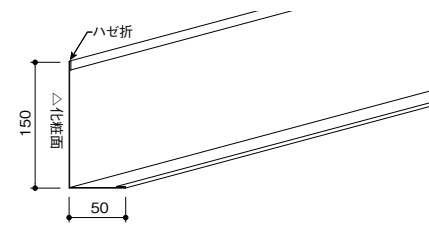
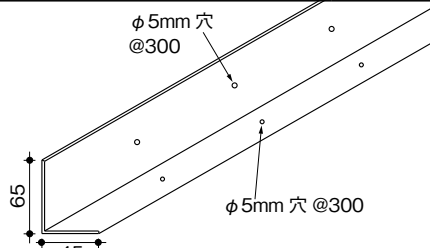
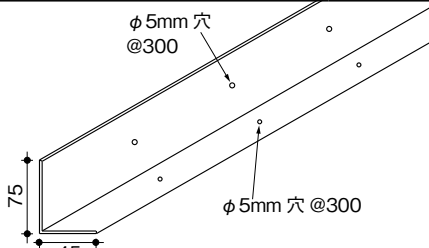
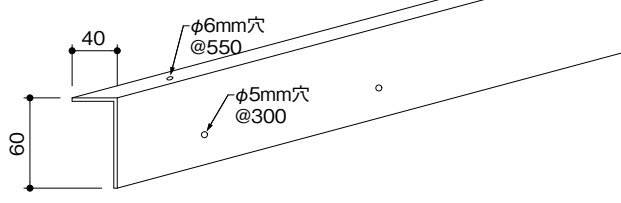
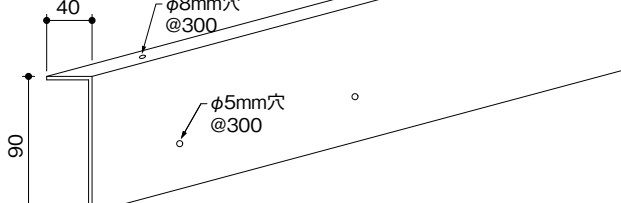
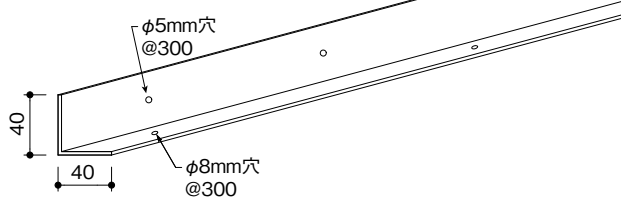
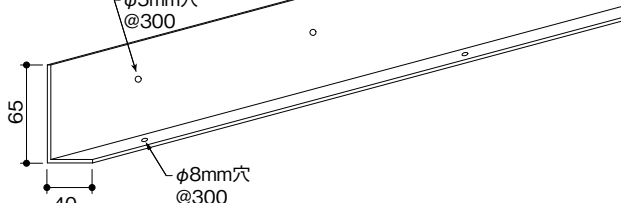
上部取付部材	部材記号 NF01	下部取付部材A	部材記号 NF02
寸法: 90 × 40 × t 2.3mm L3000 材質: 溶融亜鉛めっき鋼板 使用部位: 上階スラブ / 外壁躯体取付部		寸法: 40 × 40 × t 2.3mm L3000 材質: 溶融亜鉛めっき鋼板 使用部位: 下階スラブ	
下部取付部材B	部材記号 NF03	振れ止めアングル	部材記号 NF04
寸法: 65 × 40 × t 2.3mm L3000 材質: 溶融亜鉛めっき鋼板 使用部位: 下階スラブ		寸法: 40 × 40 × t 2.3mm L3000 材質: 溶融亜鉛めっき鋼板 使用部位: 開口部	

※標準以外の特注サイズも製作可能ですので、当社営業までご相談ください。

※環境問題を考え、部材に保護フィルムは付いておりません。(タイカダステンレスタイプを除く)

取付用部材

純正部材

<p>入隅用化粧面材 部材記号 NF05</p> 	<p>出隅用化粧面材 部材記号 NF06</p> 
<p>寸法: 50×50×t0.5mm L3000 材質: カラー鋼板 使用部位: 入隅</p>	<p>寸法: 150×50×t0.5mm L3000 材質: カラー鋼板 使用部位: 出隅</p>
<p>開口補強アングルA 部材記号 NF07</p> 	<p>開口補強アングルB 部材記号 NF08</p> 
<p>寸法: 65×45×t2.3mm L3000 材質: 溶融亜鉛めっき鋼板 使用部位: 開口部</p>	<p>寸法: 75×45×t2.3mm L3000 材質: 溶融亜鉛めっき鋼板 使用部位: 開口部</p>
<p>端部取付部材 部材記号 NF09</p> 	<p>上部取付部材 (倉庫業法対応タイプ用) 部材記号 NS01</p> 
<p>寸法: 60×40×t2.3mm L3000 材質: 溶融亜鉛めっき鋼板 使用部位: 端部取付部</p>	<p>寸法: 90×40×t2.3mm L3000 材質: 溶融亜鉛めっき鋼板 使用部位: 上階スラブ/外壁躯体取付部</p>
<p>下部取付部材A (倉庫業法対応タイプ用) 部材記号 NS02</p> 	<p>下部取付部材B 部材記号 NS03</p> 
<p>寸法: 40×40×t2.3mm L3000 材質: 溶融亜鉛めっき鋼板 使用部位: 下階スラブ</p>	<p>寸法: 65×40×t2.3mm L3000 材質: 溶融亜鉛めっき鋼板 使用部位: 下階スラブ</p>

※標準以外の特注サイズも製作可能ですので、当社営業までご相談ください。

※環境問題を考え、部材に保護フィルムは付いておりません。(タイカダステンレスタイプを除く)

取付用部材

副資材

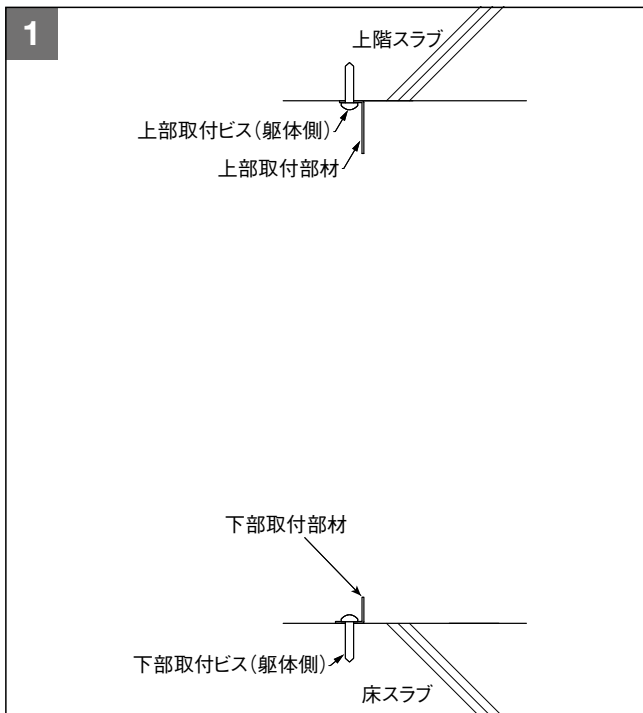
生体溶解性繊維	ロックウールブロック
<ul style="list-style-type: none"> ● 12.5 × 85 × 14400mm ● 12.5 × 100 × 14400mm ● 12.5 × 150 × 14400mm ● 25 × 100 × 7200mm ● 25 × 120 × 7200mm ● 50 × 85 × 3600mm ● 50 × 100 × 3600mm ● 50 × 150 × 3600mm 	厚さ : 85 / 100mm 幅 : 915mm 長さ : 1830mm
ボルト類	
<ul style="list-style-type: none"> ● テクスビス : φ 4.5 × 16 ● 六角テクスビス : φ 6 × 135 ● アリンコトラス : φ 4 × 50 ● コンクリート用ビス : 5 φ × 45 ● 六角テクスビス : 5 φ × 45 	

耐震アングル(オプション)

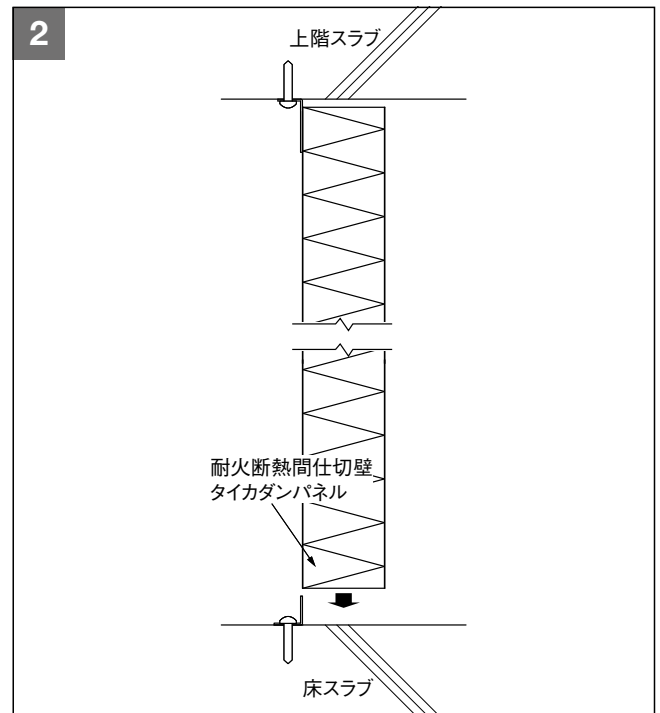
上部耐震アングル	部材記号 FR01	上部耐震アングル (倉庫業法対応タイプ用)	部材記号 SR01
寸法 : 40 × 90 × t 2.3mm L3000 材質 : 溶融亜鉛めっき鋼板 使用部位 : 上階スラブ		寸法 : 40 × 80 × t 3.2mm L3000 材質 : 溶融亜鉛めっき鋼板 使用部位 : 上階スラブ	
下部耐震アングル	部材記号 FR02	下部耐震アングル (倉庫業法対応タイプ用)	部材記号 SR02
寸法 : 40 × 65 × t 2.3mm L3000 材質 : 溶融亜鉛めっき鋼板 使用部位 : 下階スラブ		寸法 : 40 × 65 × t 3.2mm L3000 材質 : 溶融亜鉛めっき鋼板 使用部位 : 下階スラブ	

※建物の仕様や条件により、部材や取付ピッチ等が変更になる場合があります。詳しくはお問い合わせください。

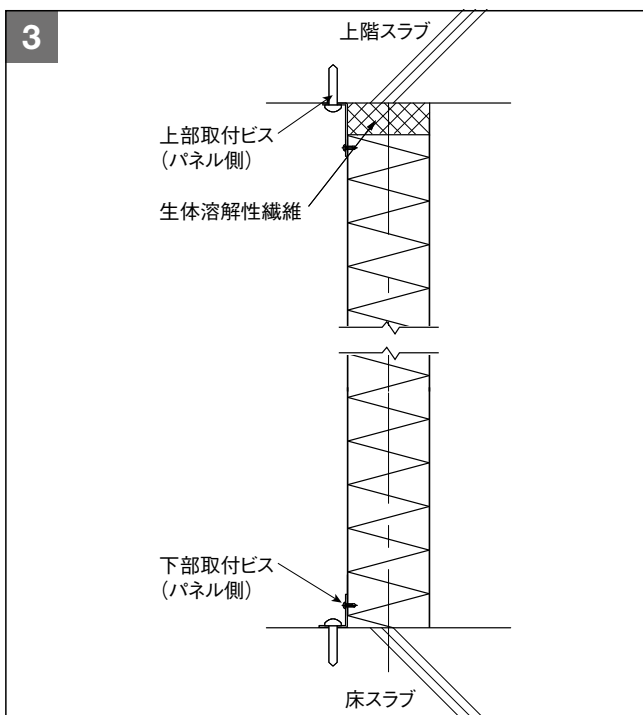
建て込み手順



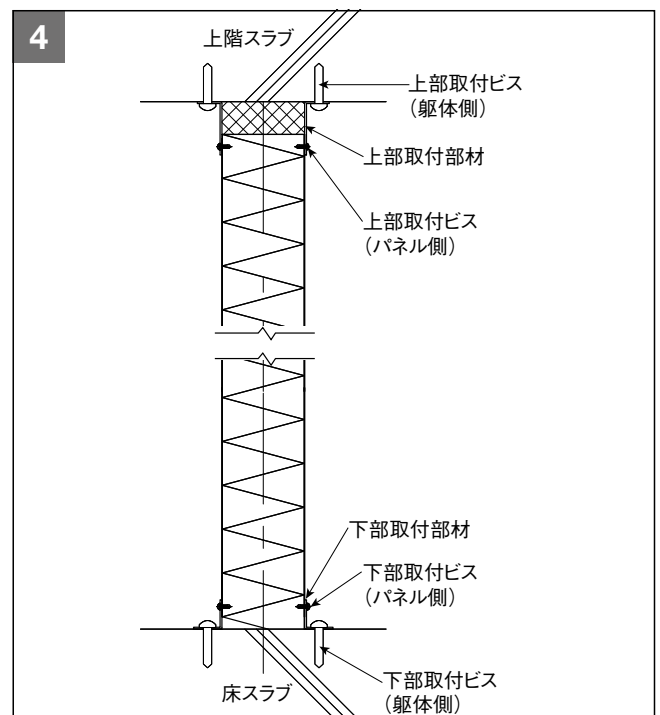
墨出して「上部・下部取付部材」の位置を決め、床面の不陸を事前に調整してから、取付部材を固定します。



「下部取付部材」の立ち上がり部分にパネルの片側をあて、パネルの位置を合わせてから、「下部取付部材」の立ち上がり部分をガイドとしてパネルを降ろしていきます。



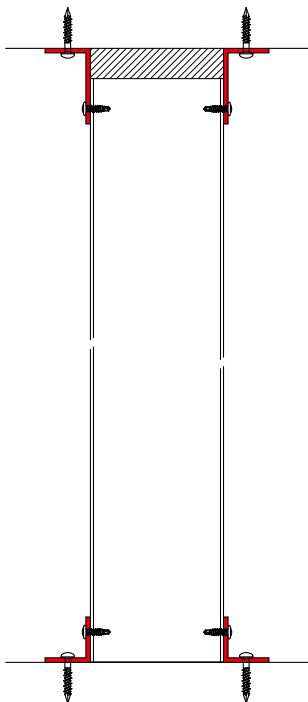
上部・下部取付部材とパネルを取付ビス(パネル側)で固定します。



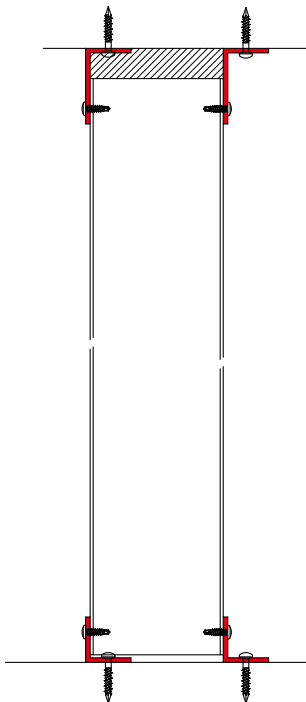
上部・下部取付部材を取付ビス(躯体側)で、上階スラブ、床スラブへ固定します。取付ビス(パネル側)、パネルと取付部材を固定します。

アングル取り付けバリエーション

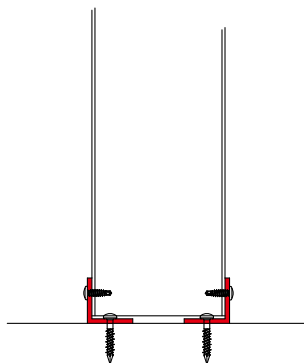
(1) 上下両側外向き



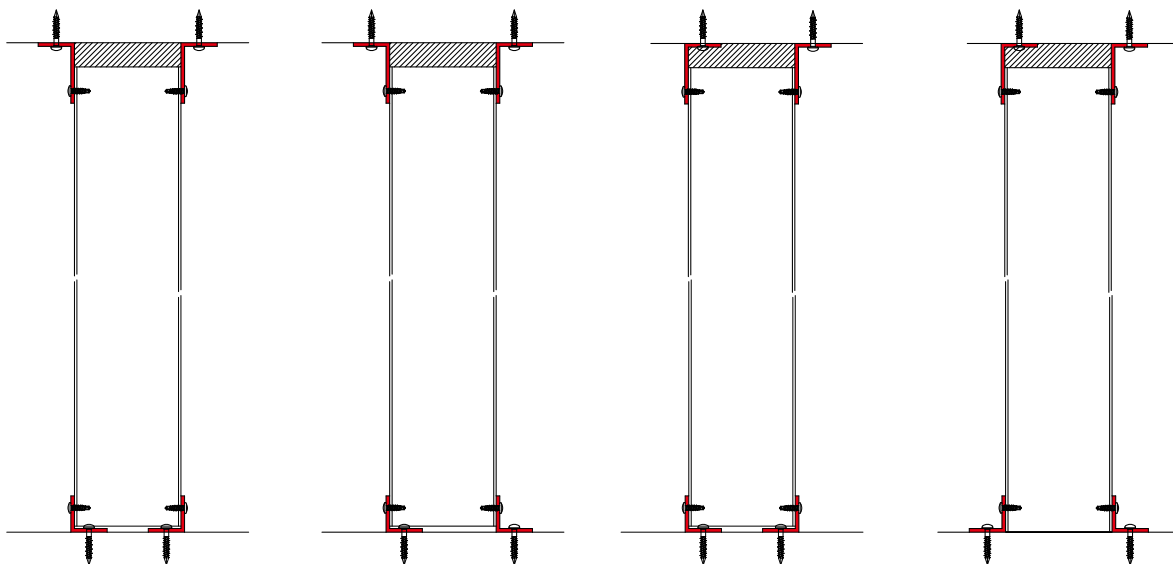
(2) 上下片側内向き
(どちらか一方も可)



(3) 下両側内向き



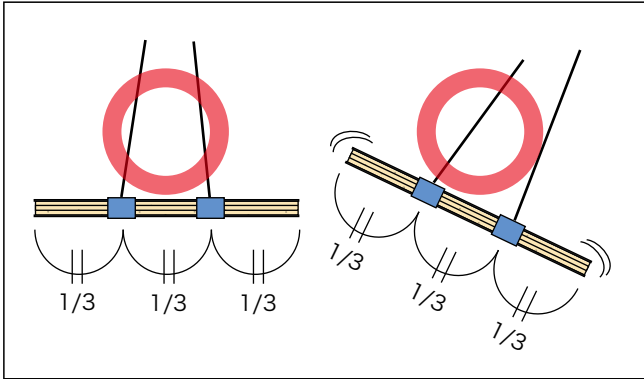
組み合わせ例



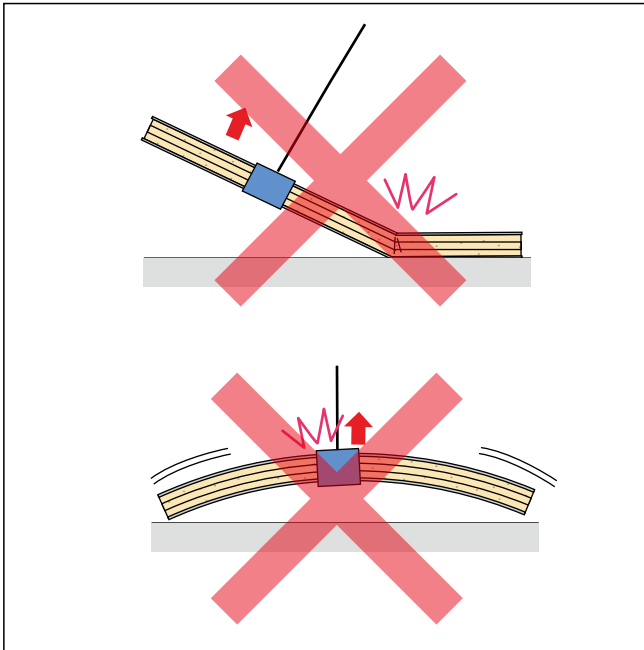
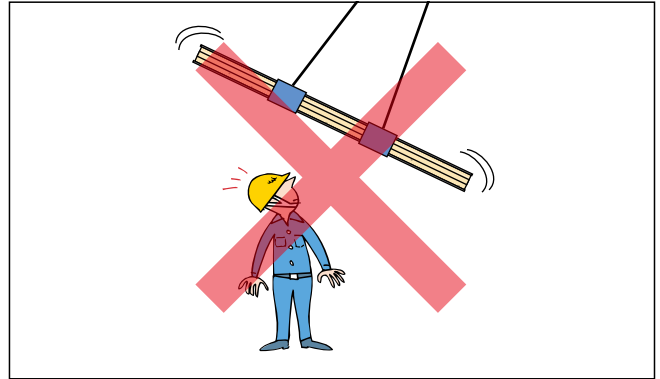
荷下ろしと施工上のご注意

吊り上げは均等な箇所の「2カ所吊り」で

- 耐火断熱間仕切壁「タイカダンパネル」は十分な強度を有していますが、荷下ろし・施工の際に扱いを間違えますとパネルが折れる危険性があります。
- 下図のように必ず、パネル長さの均等な箇所の「2カ所吊り」を行ってください。
- またワイヤロープを直接商品にかけないでください。

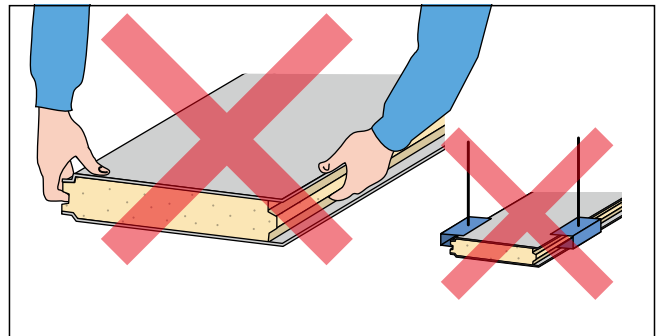


- ★ 重量物ですので万一折れたり、吊り具がはずれたりしますと、重大事故につながります。吊り金具はパネルにしっかり固定してください。
- ★ パネル下や直近には人や物を絶対に近づけないでください。



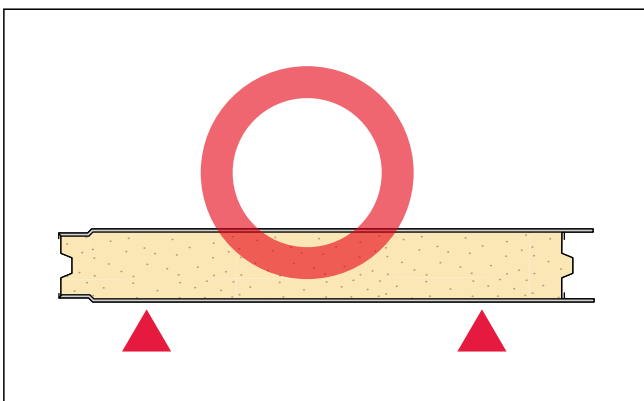
「ロックウール部」への接触禁止

- パネル端部(両サイド・上下)の「ロックウール部」には、手や治具で絶対に触らないでください。触るとロックウールが破損する恐れがあります。
- ロックウールが破損したり欠けたりすると、耐火・断熱性能に重大な問題を起こします。

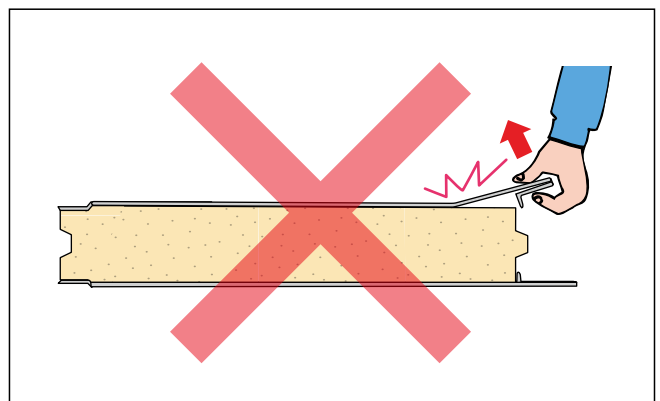


荷扱いと施工は、パネル下部の鉄板部を持つ

- 荷扱いや施工時は、下図のように(▲印箇所)パネル下部の鉄板部分を持って行ってください。



- 下図のように上部の鉄板部を持つと、鉄板がはがれたり、破損する恐れがあります。絶対にやめてください。



使用上のご注意

お願い

●本カタログに掲載されている商品各種データは、商品の代表特性や性能を説明するものであり、保証値ではありません。
これらの情報は今後予告なしに変更する場合がありますので、最新の情報につきましては当社までお問い合わせください。

使用上のご注意

正しく安全に施工していただくために、
下記の注意事項や禁止事項に十分留意してください。



禁止 行ってはいけない
「禁止」事項です



注意 誤った取扱いをすると事故や
破損の原因となる事項です

商品の納入

商品は車上渡しを原則としております。荷下ろしについてはお客さまにてご手配ください。



運搬

商品の運搬や施工現場での搬入の際には、ワイヤロープを直接商品にかけないでください。

※クレーン等で吊り上げる場合は「ナイロンスリング」等の使用をおすすめします。



保管

商品は梱包したままの状態での保管してください。直ちに作業しない場合は絶対に屋外に置かないでください。雨水・水ぬれは厳禁です。



取扱い方法

商品を地面や商品の上で引きずったりすると塗膜面に目に見えない擦りキズが発生します。美観を損なうだけでなく、耐久性にも影響しますので取扱いには十分にご注意ください。



保護フィルムの除去について

商品の表面材には保護フィルム付きの製品があります。長期間放置しますと除去が困難になりますので、施工後1ヶ月以内に除去してください。保護フィルムには静電気が帯電しているおそれがありますので、開梱後、パネルの取扱いおよび保護フィルム除去にはご注意ください。



ガルバリウム鋼板を採用される場合について

- パネル表面材のガルバリウム鋼板とコンクリートが直接接触すると、コンクリートのアルカリ性によりパネルが腐食する可能性があります。パネル表面がコンクリートと直接接触しないように絶縁してください。
- パネルとパネルを重ねた状態で、その隙間に雨水や結露などの水分が侵入した場合、黒変する恐れがあります。保管の際に対策をお願いします。

塗膜面の補修

塗膜面に擦りキズなどがついた場合、専用の補修塗料により補修してください。ただし、補修塗料で補修した場合は元の塗膜面と全く同一にはならず、注意して見ると判別できる程度になります。なお塩分や酸・アンモニアなど腐食の恐れがある場所では、露出切断端面の補修をお勧めいたします。



加工

パネルの切断および孔開け時に出る切粉は、錆の発生原因となりますので必ず除去してください。



取付部材・金具

当社の純正部材または当社指定の取付金具を使用してください。他の部材や誤った工法での不具合については責任を負いかねます。



施工

高所作業(天井パネル施工時)においては、特に踏み抜きや滑らないように注意してください。労働安全関連法規を遵守するとともに、安全作業の徹底に努めてください。



化学・電食作用

コンクリートからのアルカリ溶液や酸、常時湿った木材、ステンレス・アルミ・銅・鉛等の異種金属が接触しないよう絶縁材を用いて施工してください。



汚れの清掃方法

清掃は汚れの種類によって方法が異なります。以下のように考えて行ってください。

- 埃、土埃の清掃には、家庭用中性洗剤を布にしみ込ませて拭き取ってください。汚れ除去後は必ず、水洗いしてください。
- 油汚れやペイント系の汚れおよび、もらい錆については、当社までご相談ください。なお、シンナー、ベンジンなどの溶剤による清掃は絶対に行わないでください。



シーリング

塗装鋼板の種類に適合するシーリング材をお選びください。シーリング材の選定に際しては、鋼板種類をご提示のうえ、シーリング材メーカー等にお問い合わせください。

パネルの継ぎ目に関してのおことわり

パネル製造において、まれにパネル内部の断熱材の継ぎ目が表面にわずかに浮き出ることがありますが、ご使用上の耐火性・断熱性および強度等の性能には問題ありません。

お問合せは

めいせい

明正工業グループ MEISEI CORPORATION

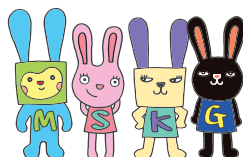
 **スタイロ加工株式会社**

本社・工場 〒329-0311 栃木市藤岡町富吉1640-4
東京営業部 〒162-0825 東京都新宿区神楽坂2-16-1
軽子坂田中ビル

加須工場・物流センター

TEL.03-5261-2966 FAX.03-5261-2967

ホームページ <https://styrokakoh.co.jp>



いろんな「個」があるからおもしろい