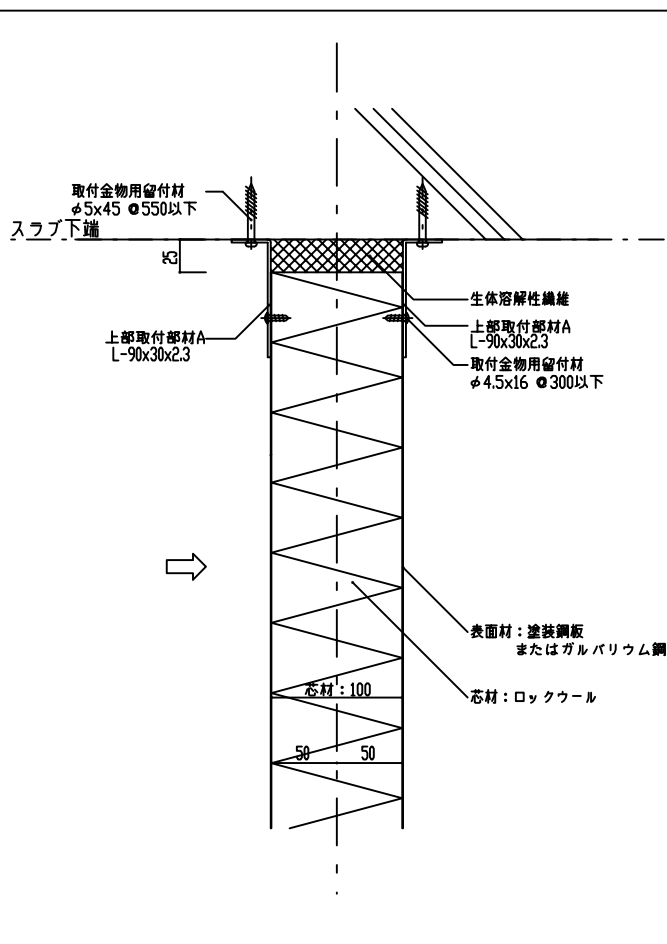
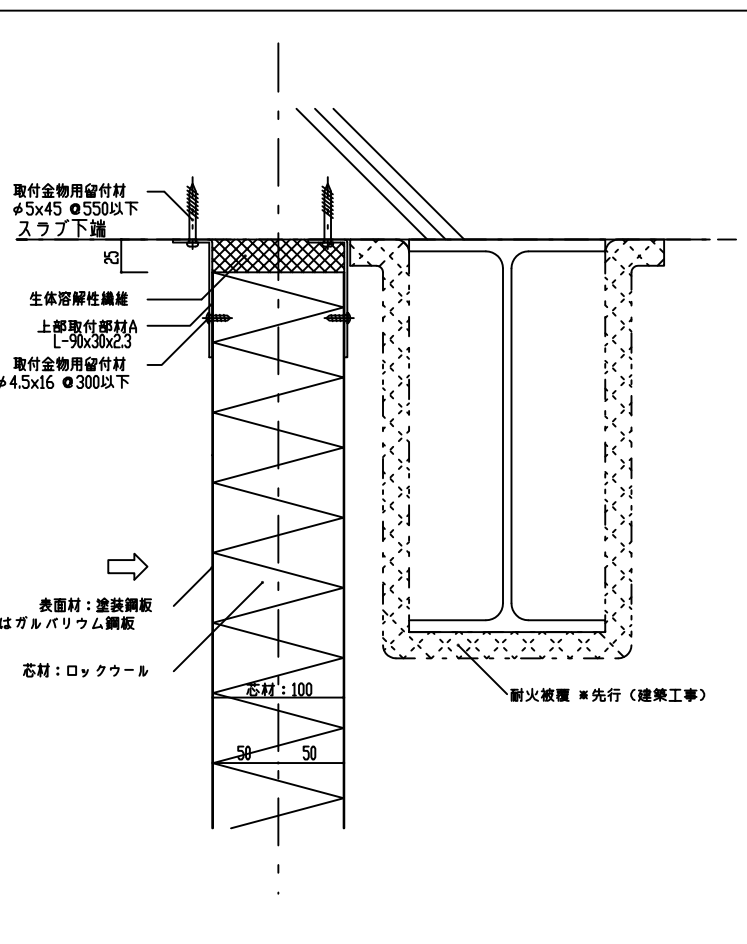


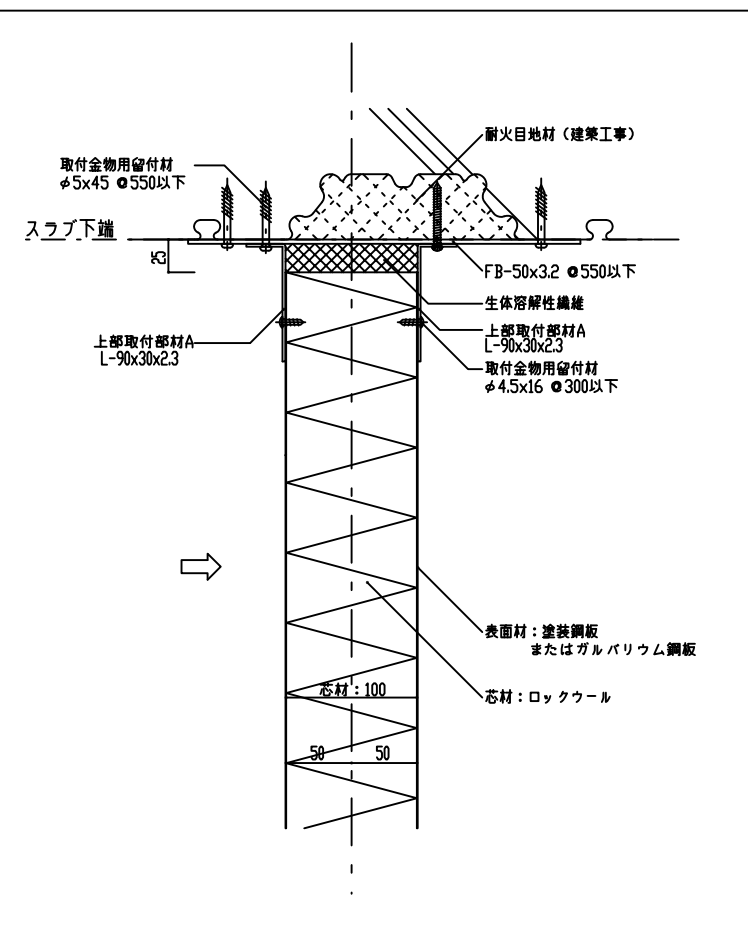
上階スラブ取合部詳細 SC=1:3



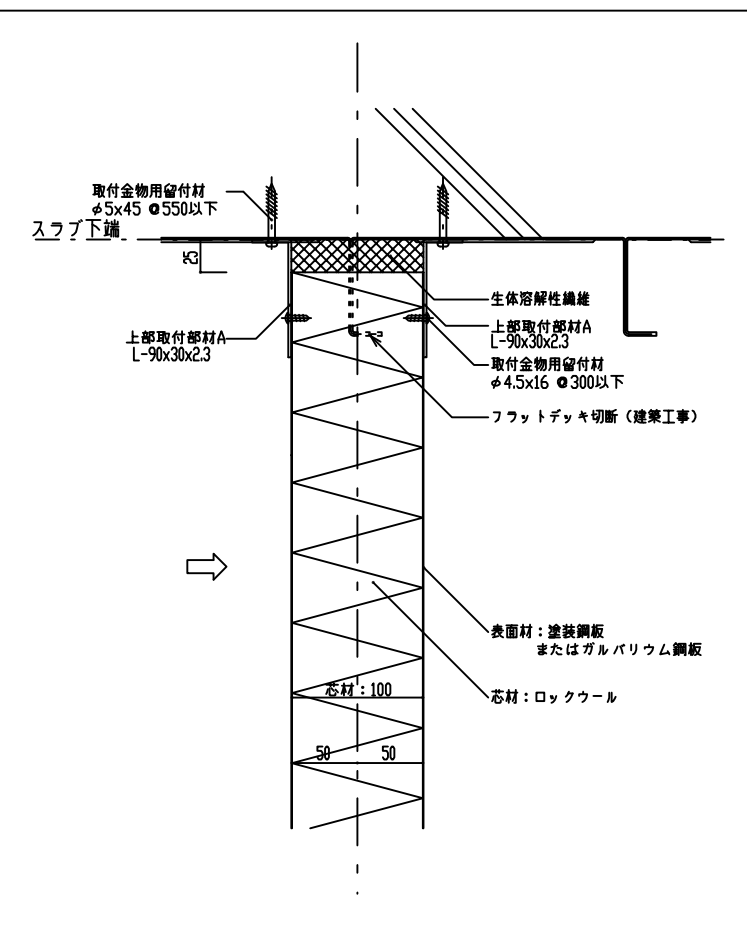
上階スラブ取合部(梁付近部)(マキベエ)詳細 SC=1:3



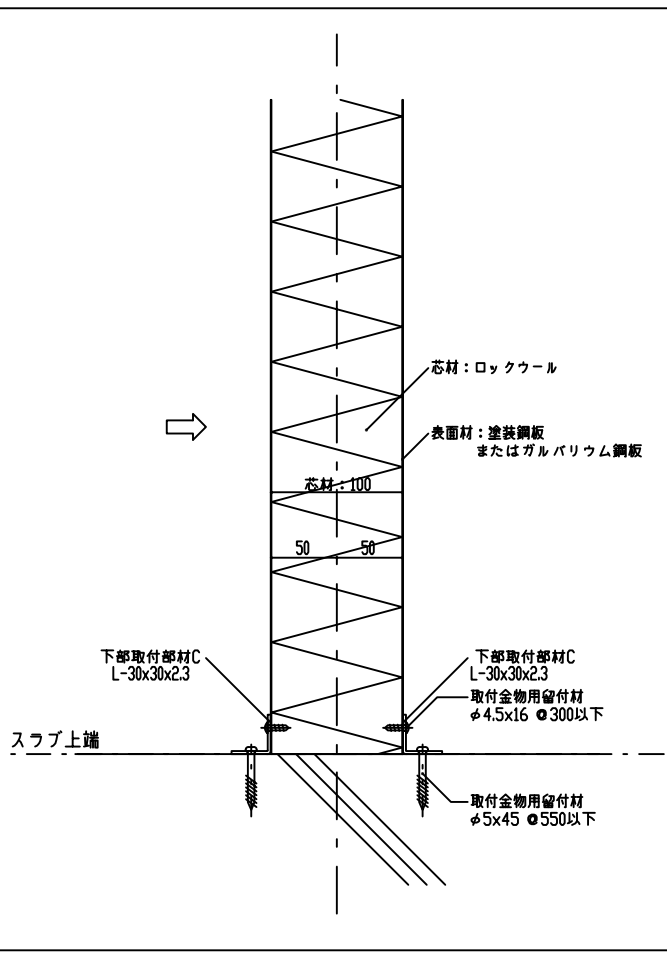
上階スラブ取合部詳細(合成スラブ) SC=1:3



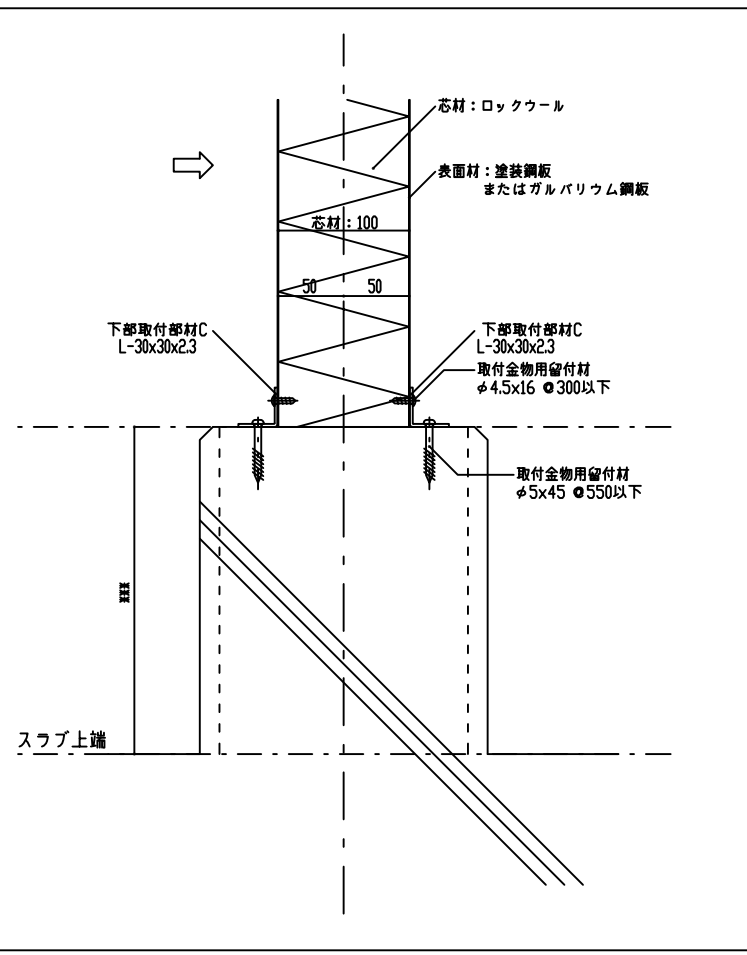
上階スラブ取合部詳細(フラットデッキ) SC=1:3



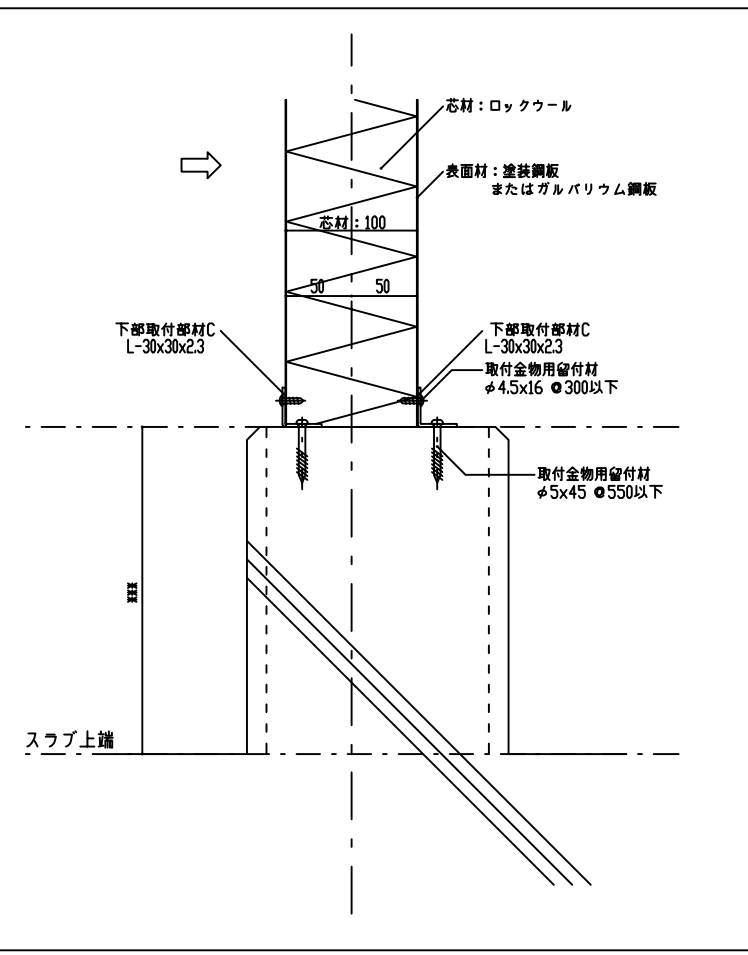
下部スラブ取合部詳細 SC=1:3



下部腰壁取合部詳細-1 SC=1:3



下部腰壁取合部詳細-2 SC=1:3



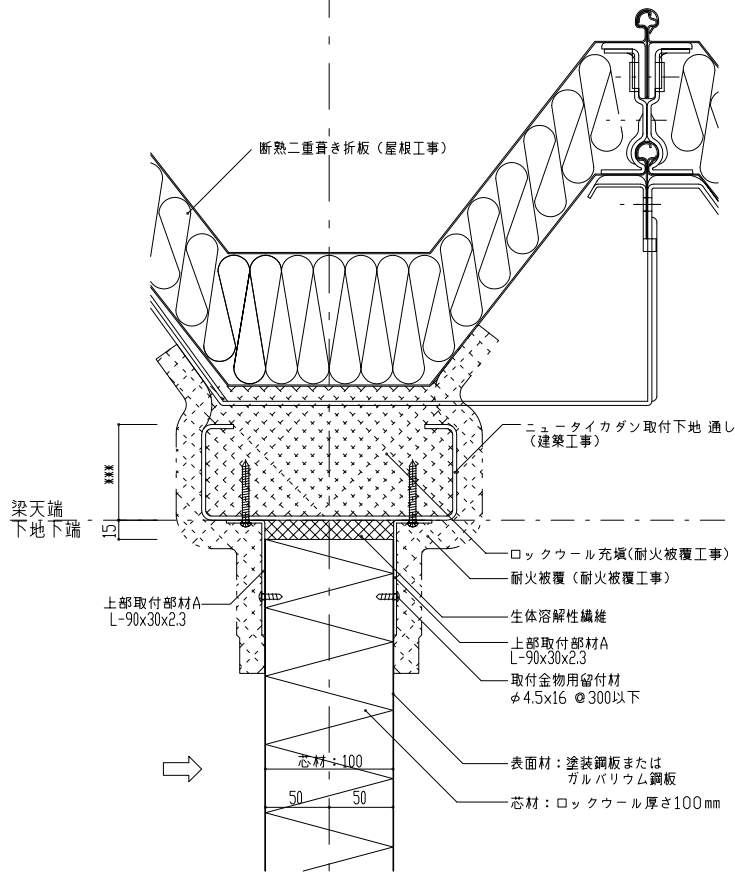
下部腰壁取合部詳細 SC=1:3



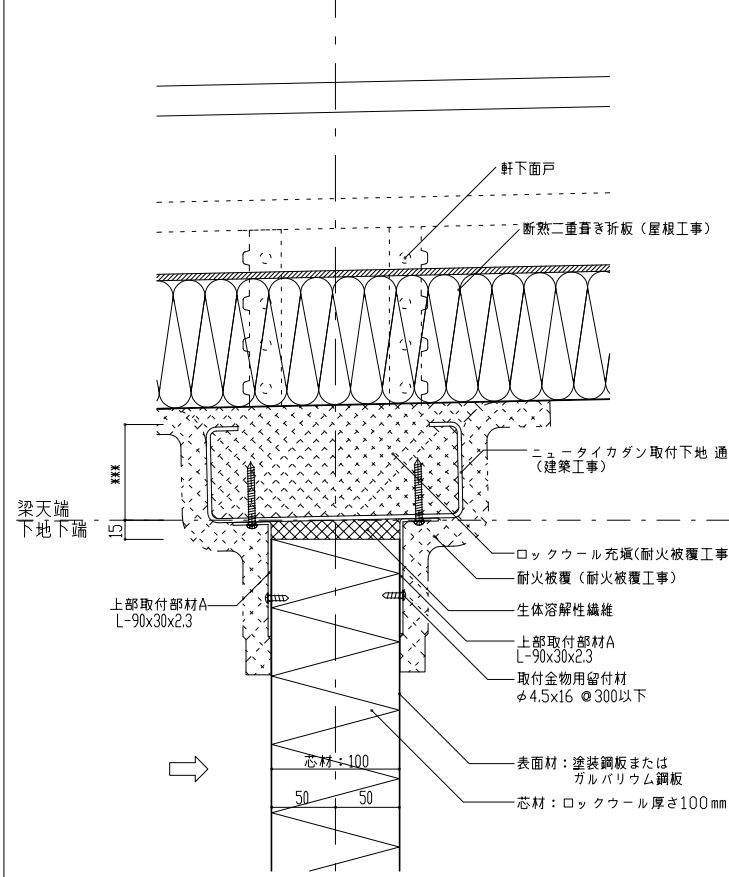
⇒ は建て込み方向を示す

日付	変更内容	特記事項	物件名称	図名	縮尺	DATE	FILENAME	製	検	監	認	SW	スライロ加工株式会社	NO.
/ /													ニュータイカダン	
/ /													詳細-02	
/ /													参考図	
〒162-0825 東京都新宿区神楽坂2-16-1 電子電通ビル TEL. 03-5261-2966 FAX 03-5261-2967														

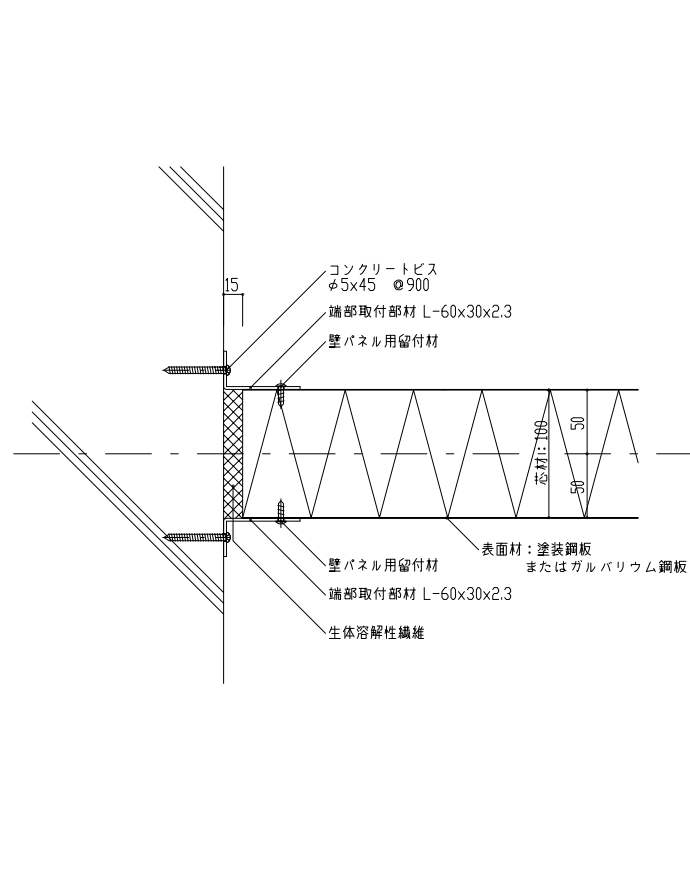
折板取合部詳細-1 SC=1:3



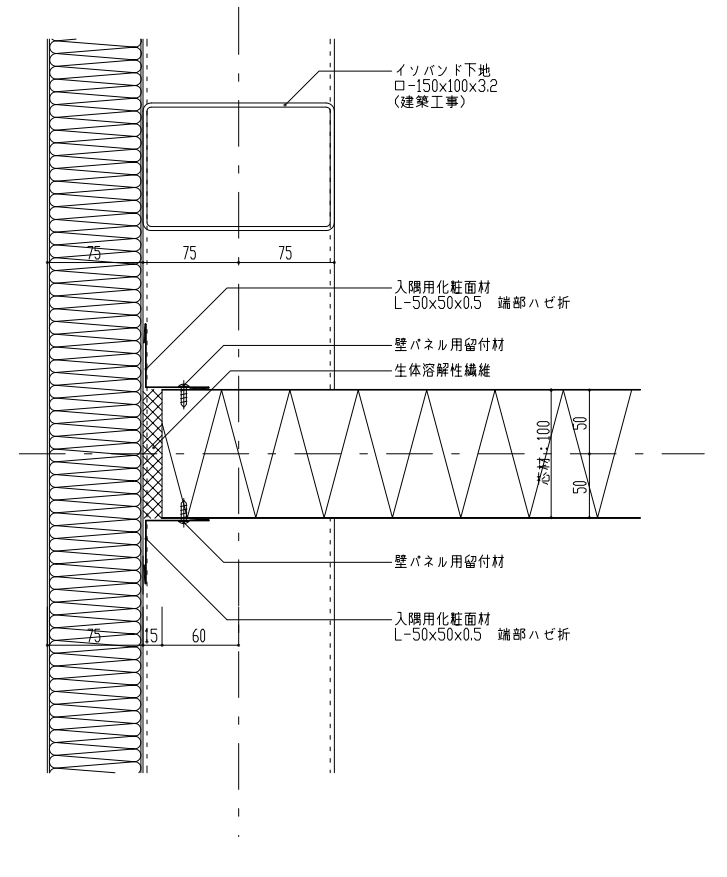
折板取合部詳細-2 SC=1:3



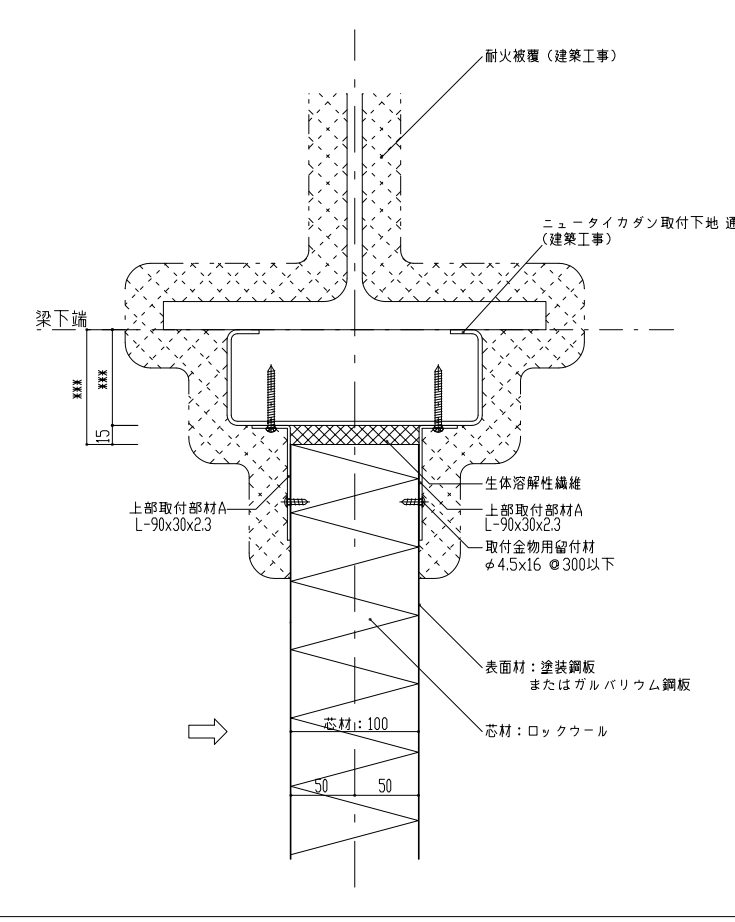
躯体取合部詳細 SC=1:3



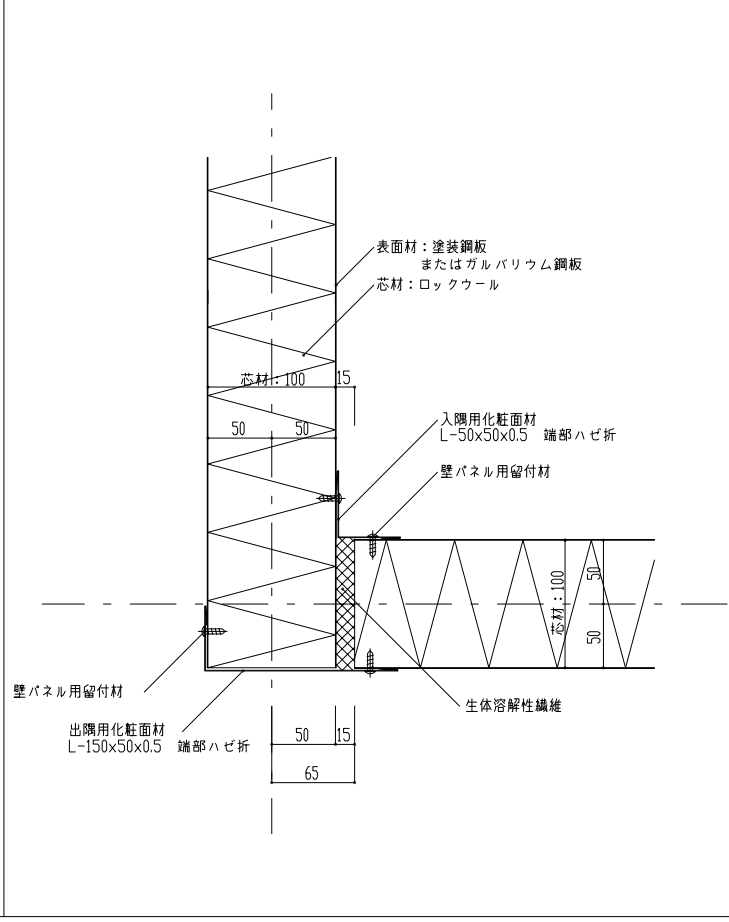
外壁（イソバンド）との取合部詳細 SC=1:3



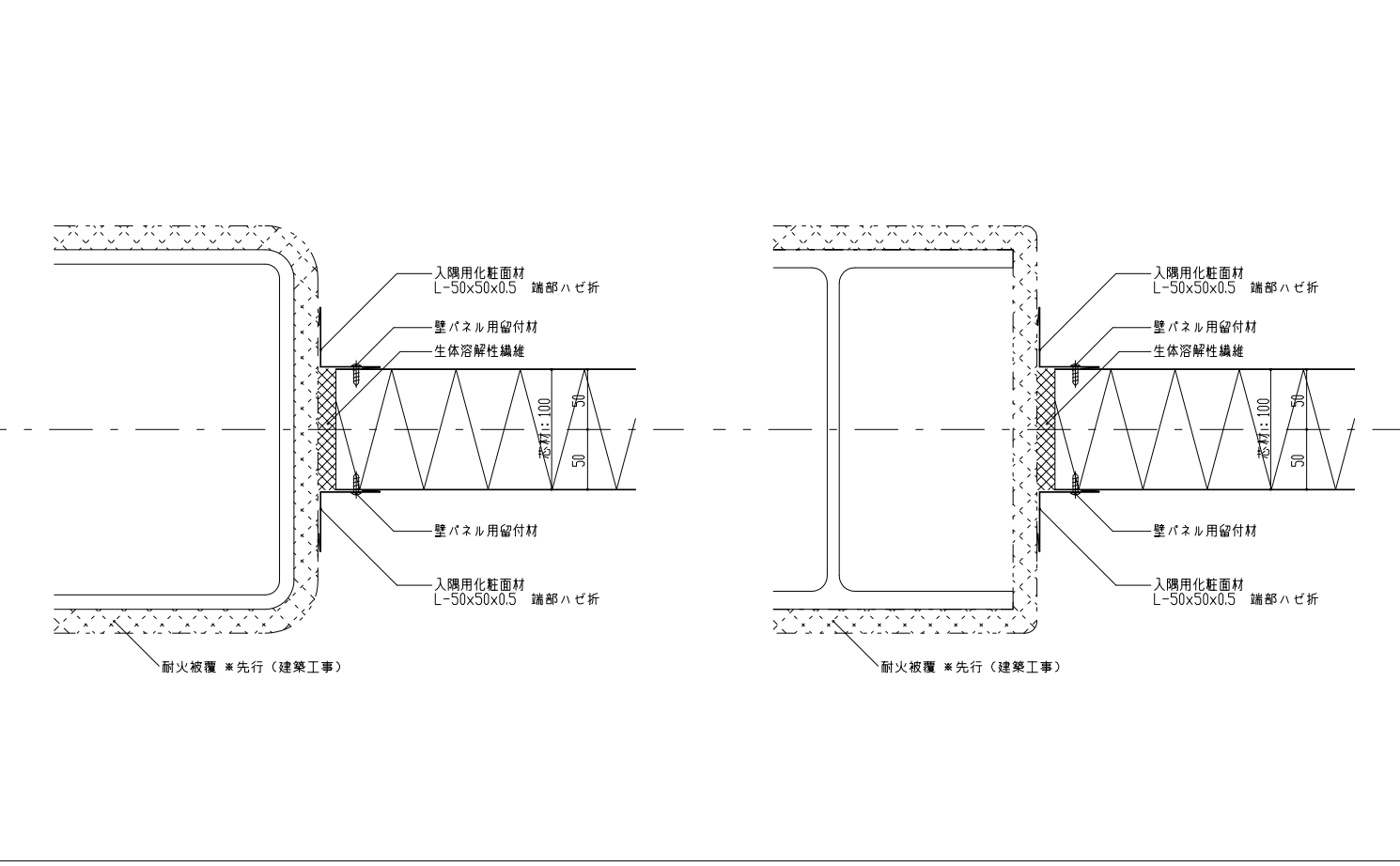
梁取合部詳細 SC=1:3



コーナー部詳細 SC=1:3

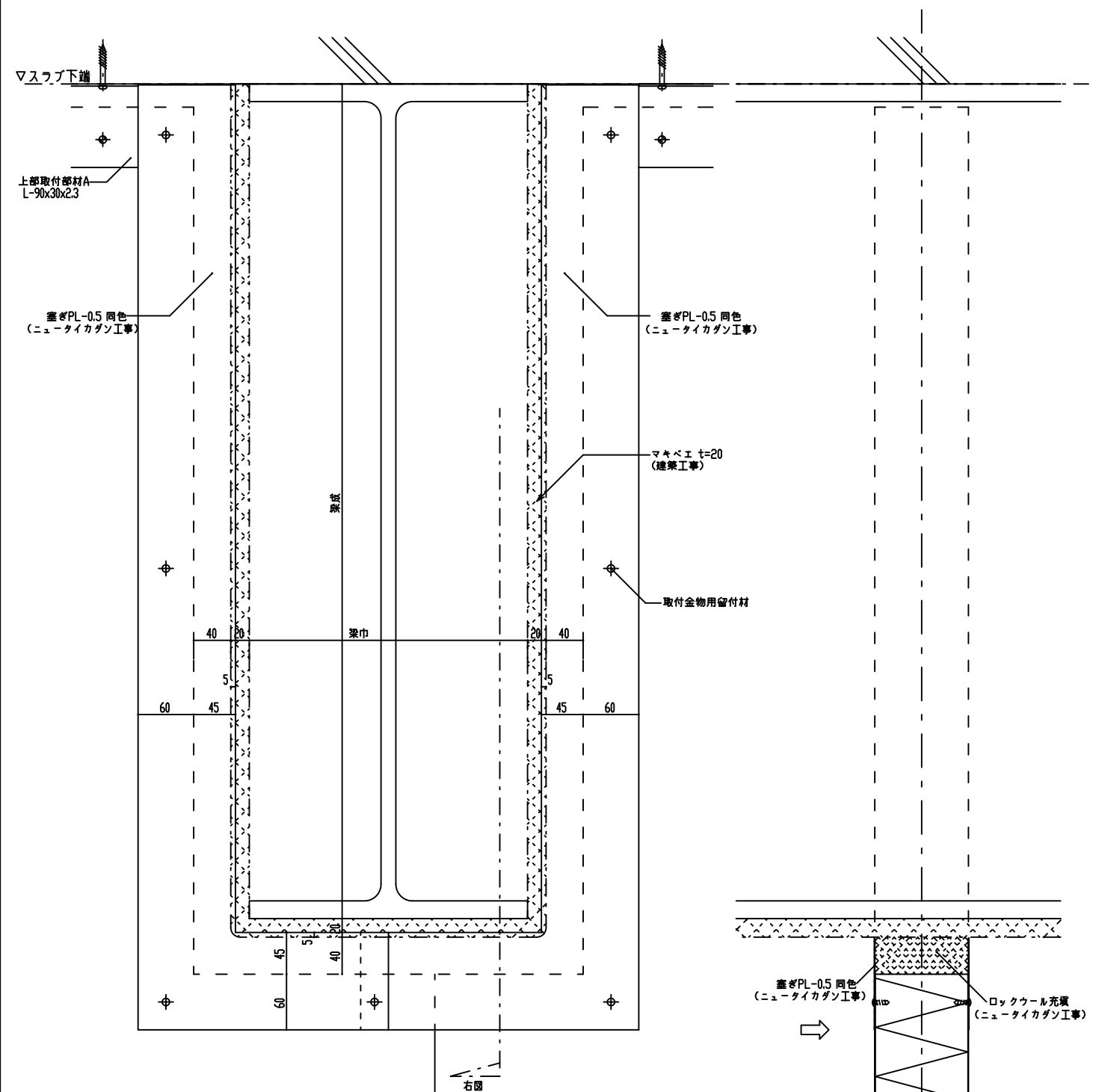
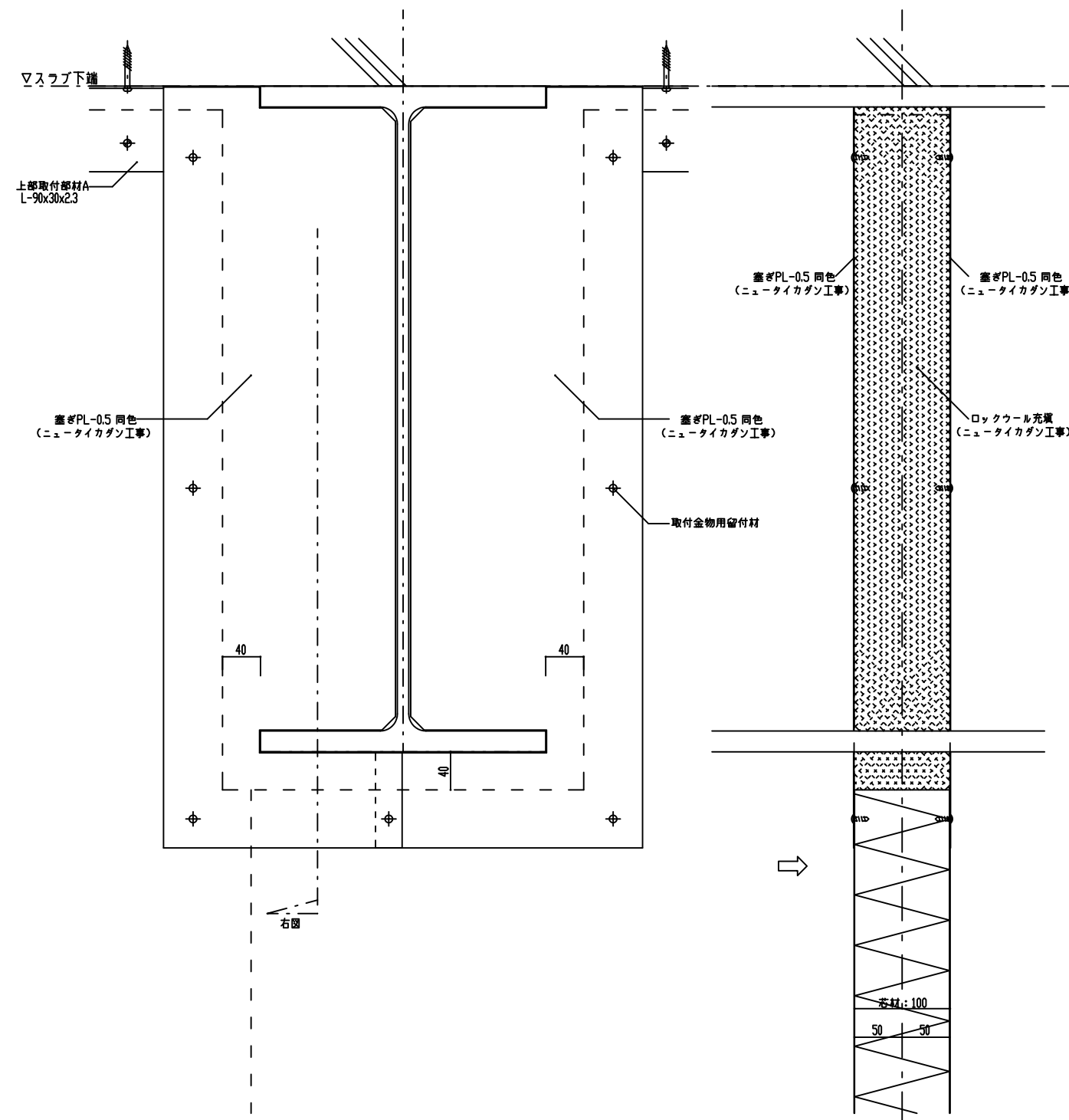


鉄骨柱取合部詳細 SC=1:3



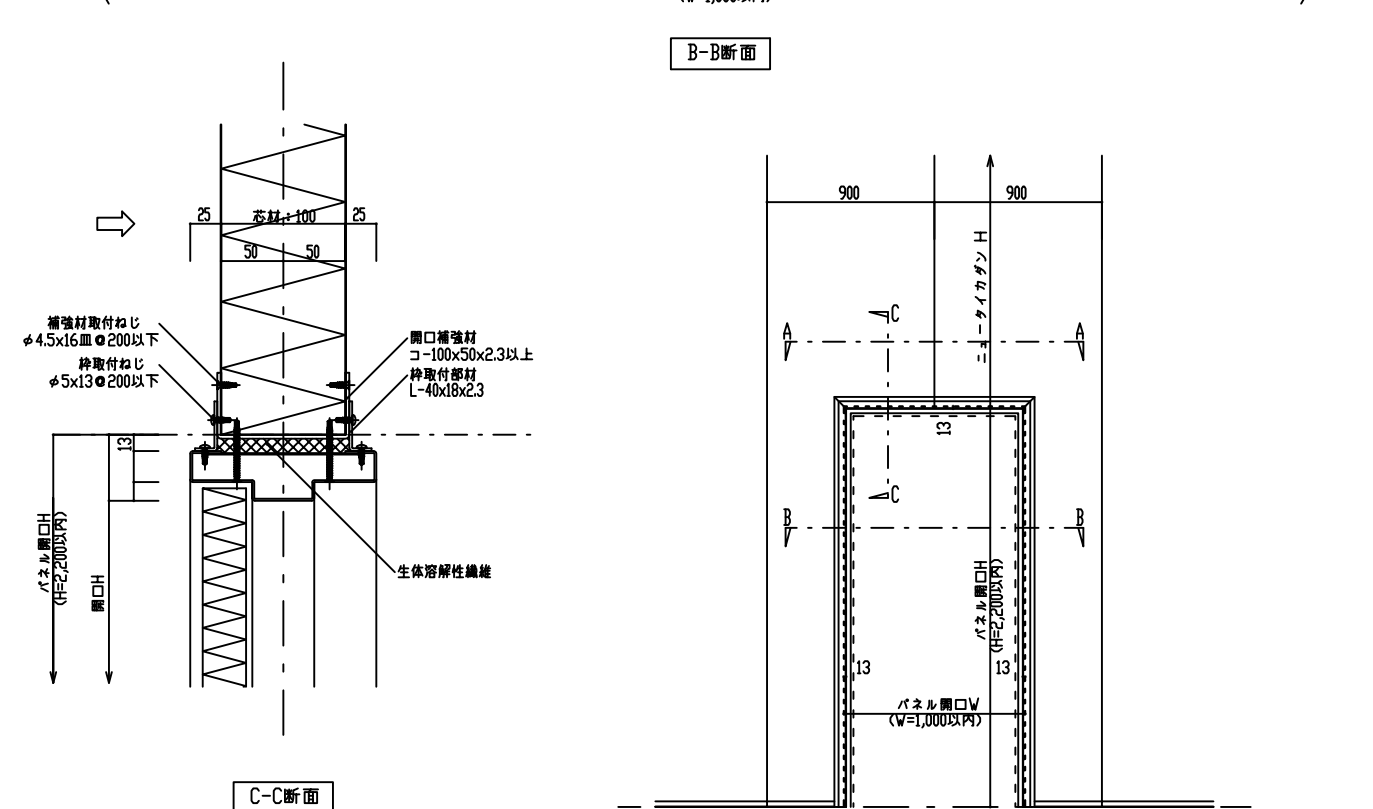
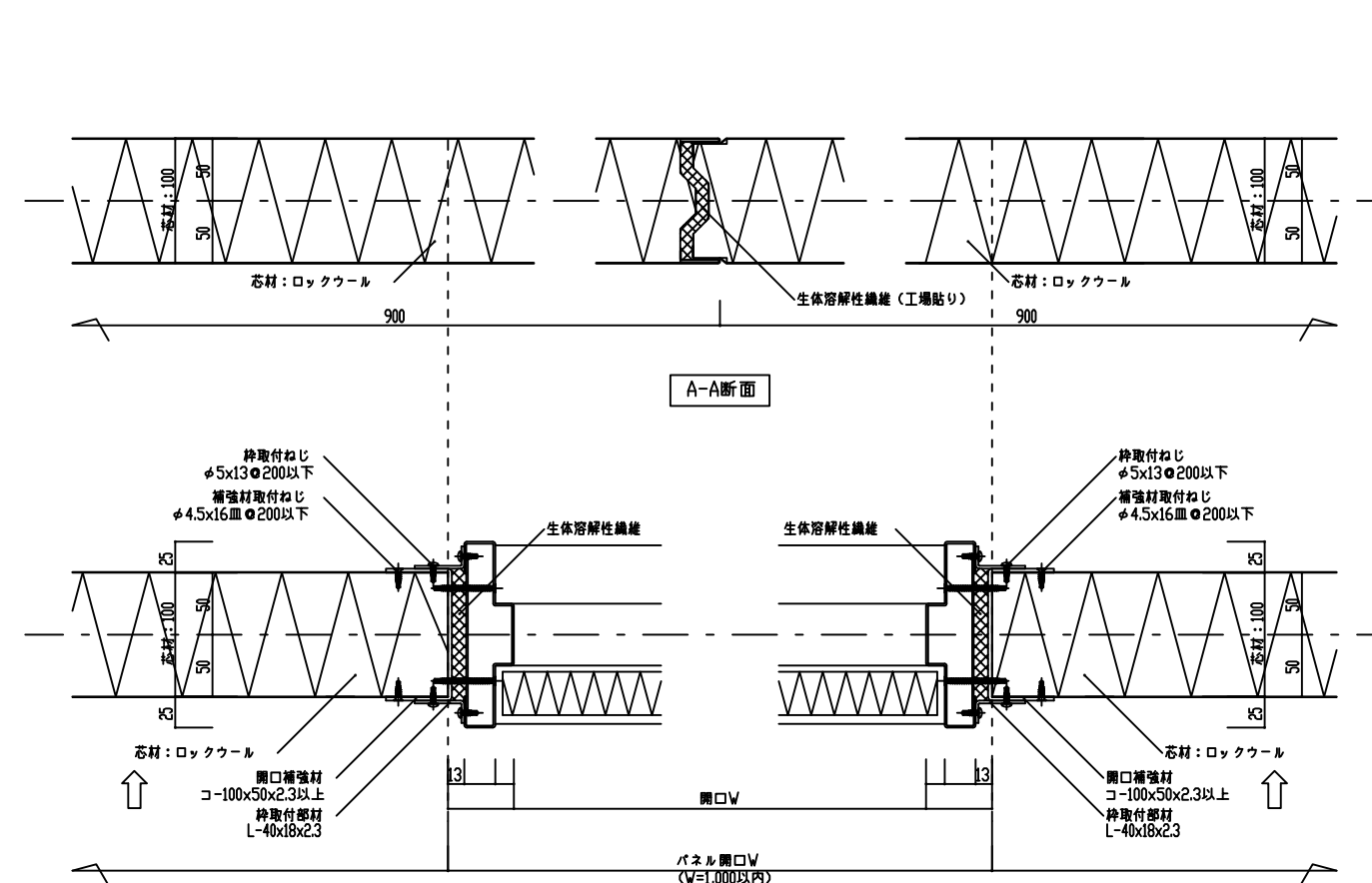
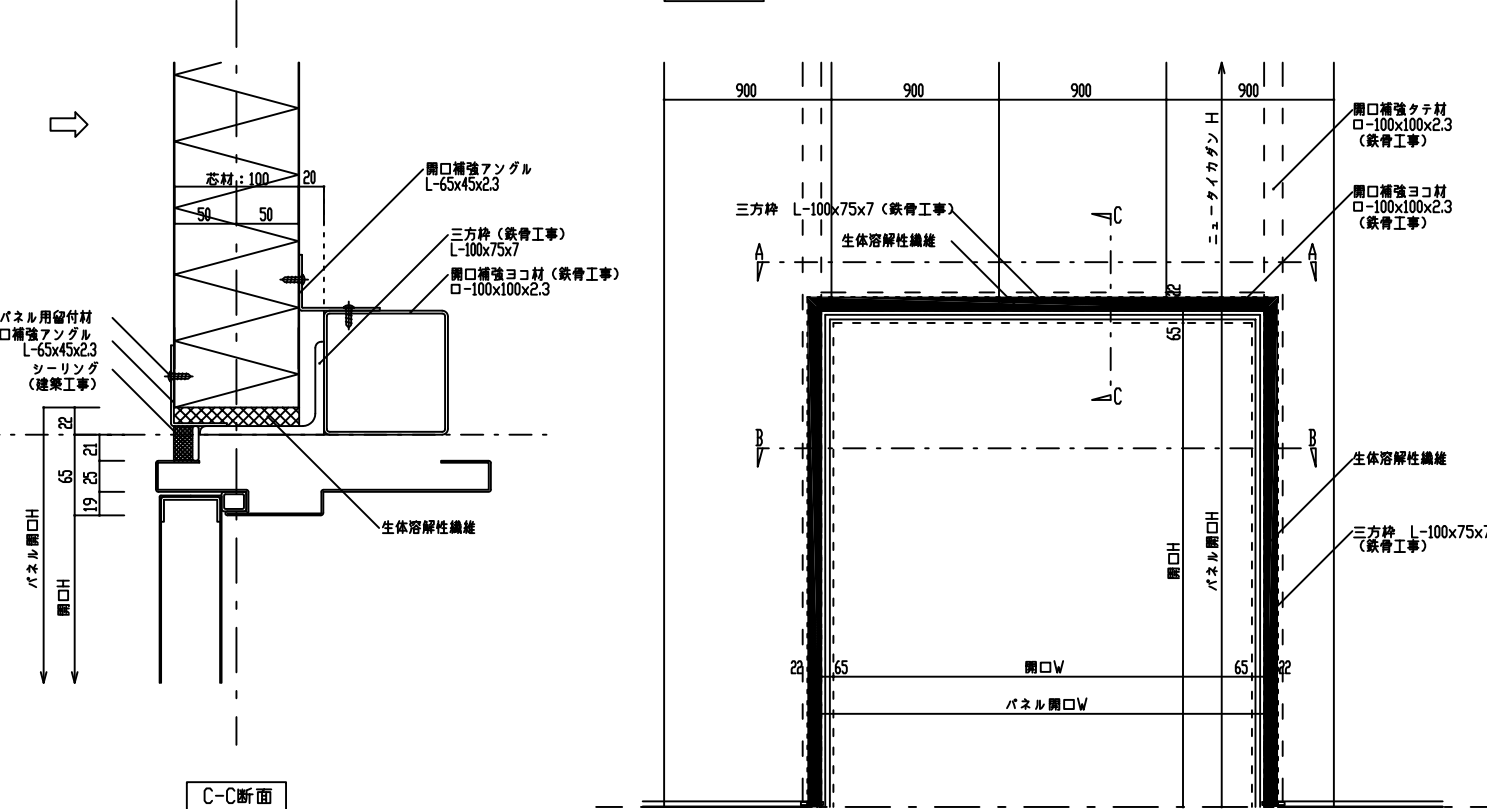
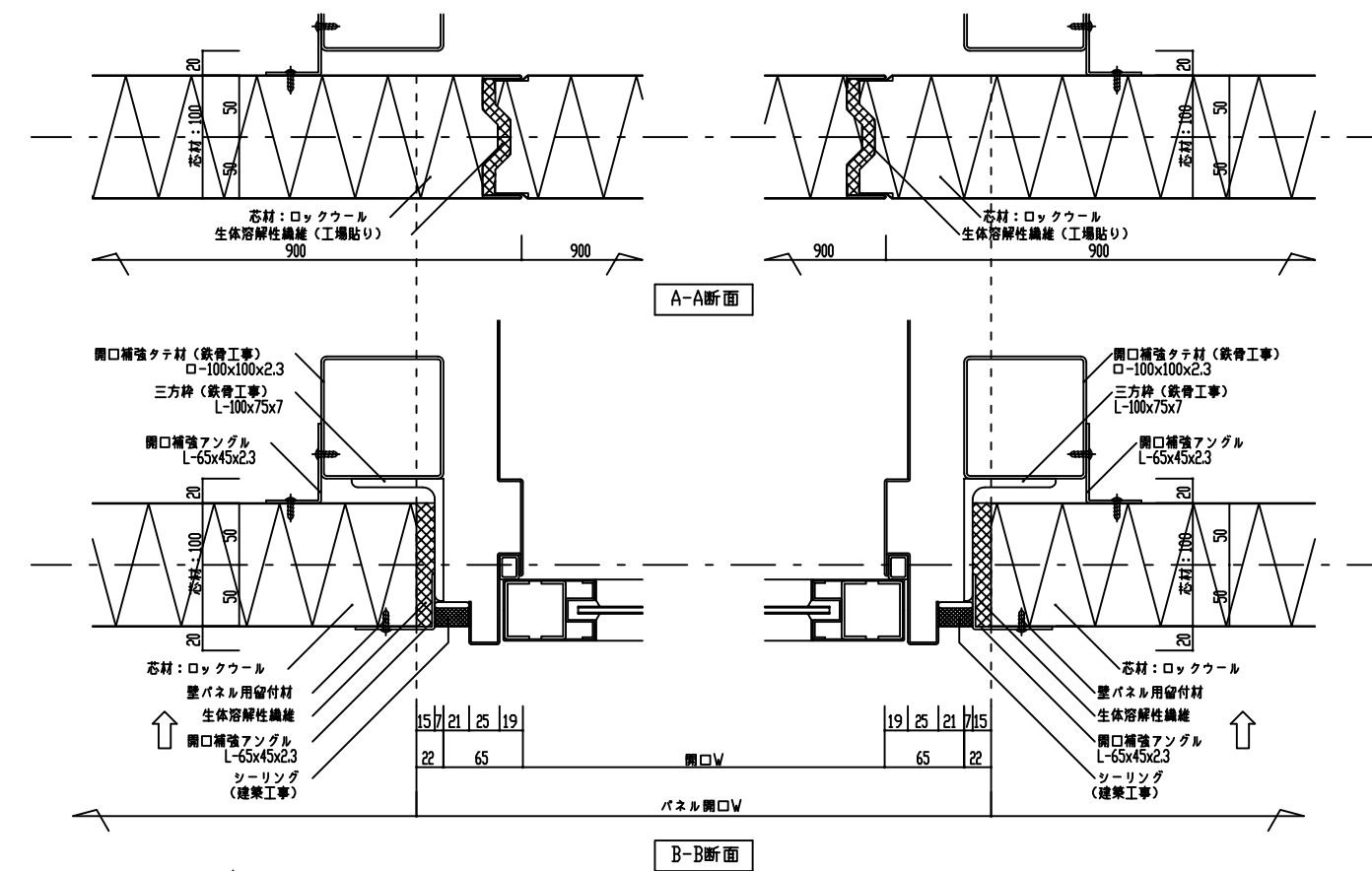
➡は建て込み方向を示す

日付	変更内容	特記事項	物件名称	設計	監理	施工	<p>〒162-0825 東京都新宿区神楽坂2-16-1 軽子坂田ビル TEL 03-5261-2966 FAX 03-5261-2967</p>	NO. ニュータイカダン 詳細-03 参考図
			図面名称					
			概尺	DATE	FILENAME			



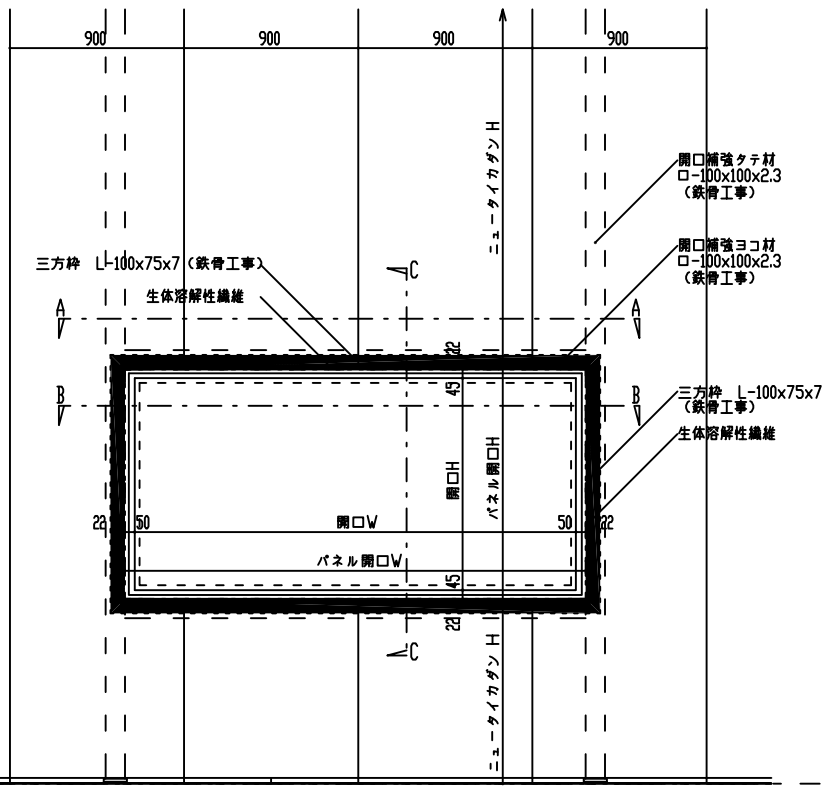
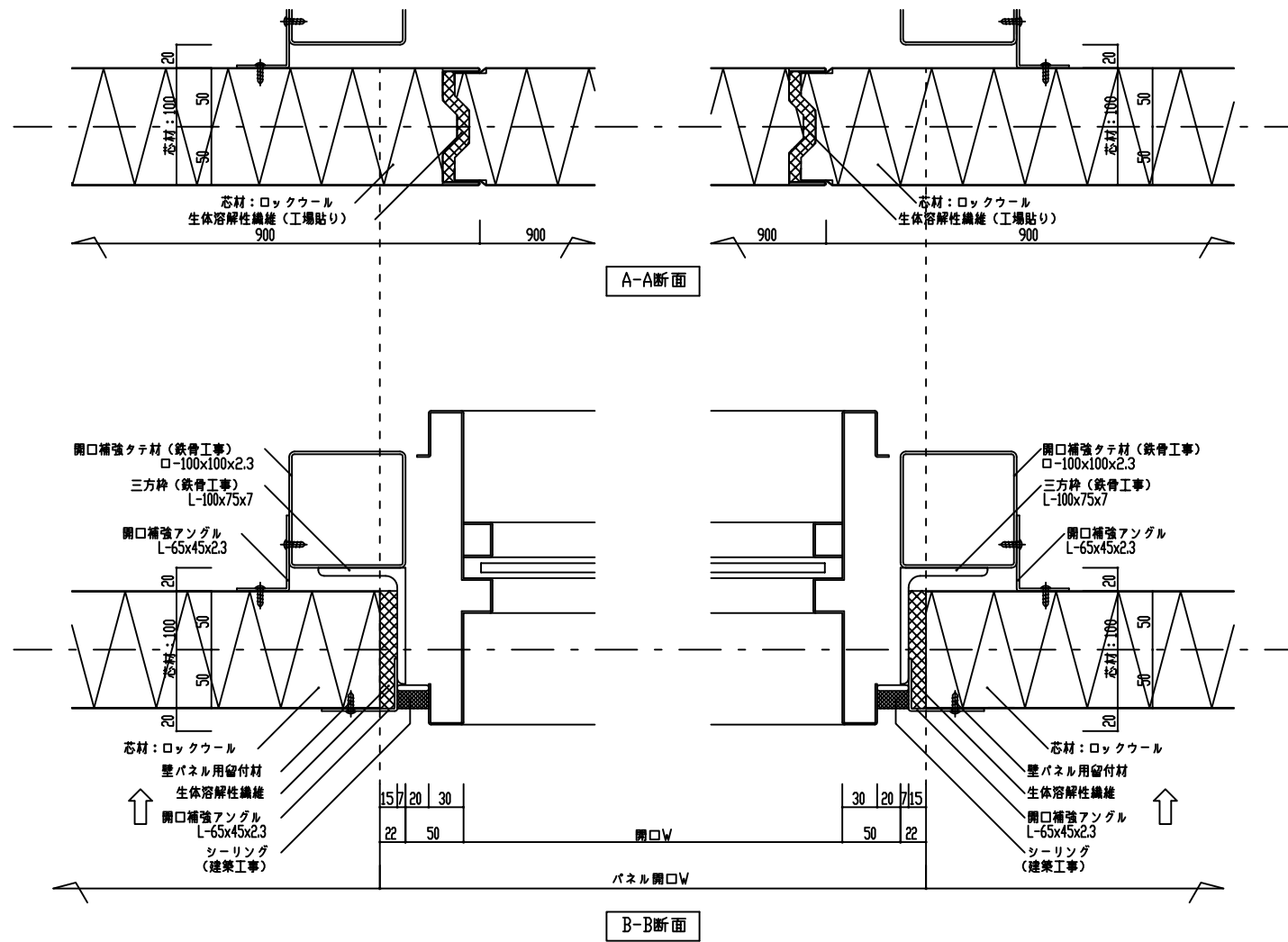
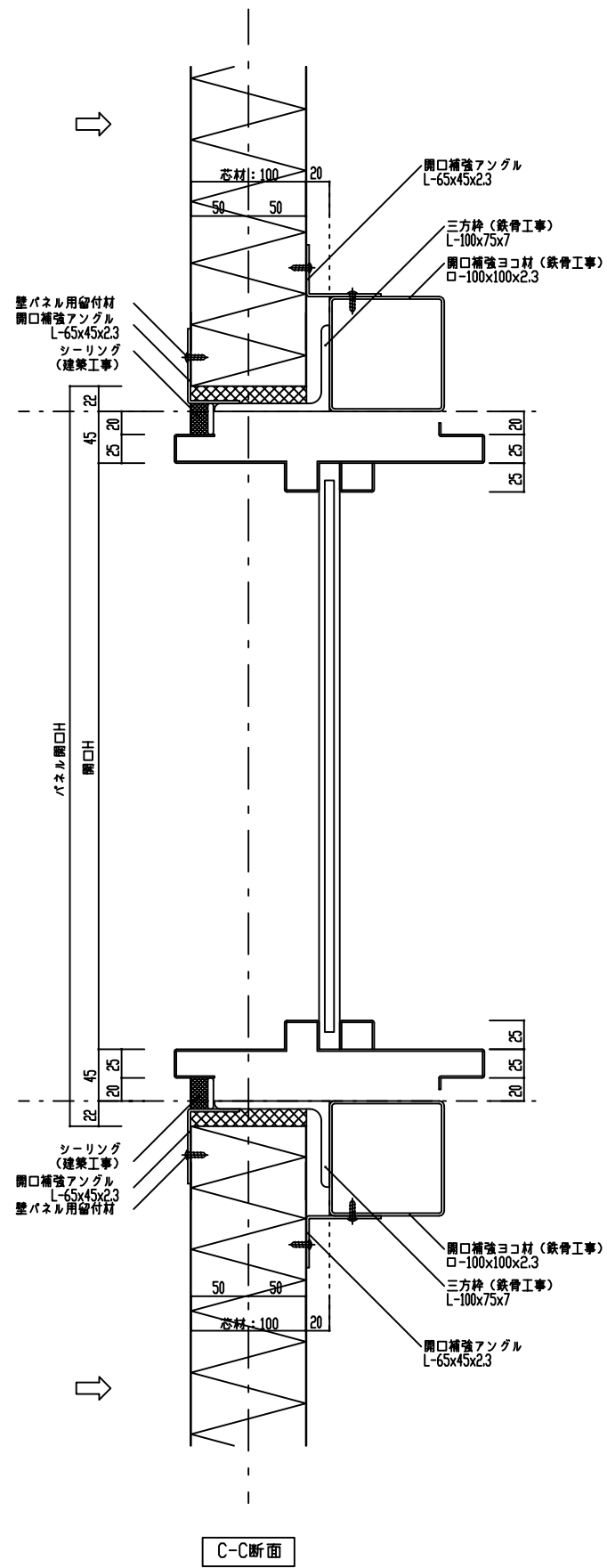
⇒ は建て込み方向を示す

日付	変更内容	特記事項	物件名称	設計	監理	施工	<p>〒162-0825 東京都新宿区神楽坂2-16-1 電子電田ヤビル TEL 03-3261-2966 FAX 03-3261-2967</p>	NL ニュータイカダン 詳細-04 参考図
			図番名称					
			縮尺	DATE	FILENAME			



→ は建て込み方向を示す

日付	変更内容	特記事項	物件名称	設計	監理	施工
/ /				/	/	/
図名			図番			
縮尺	DATE	FILENAME				



➡ は建て込み方向を示す

日付	変更内容	特記事項	物件名称	図面名称	縮尺	DATE	FILENAME	設計	審査	監修
/ /										
/ /										
/ /										

