

地下湧水処理 断熱システム

地下
二重壁

スタイロガリバTM

SJ
フネジ

不燃認定 NM-4257

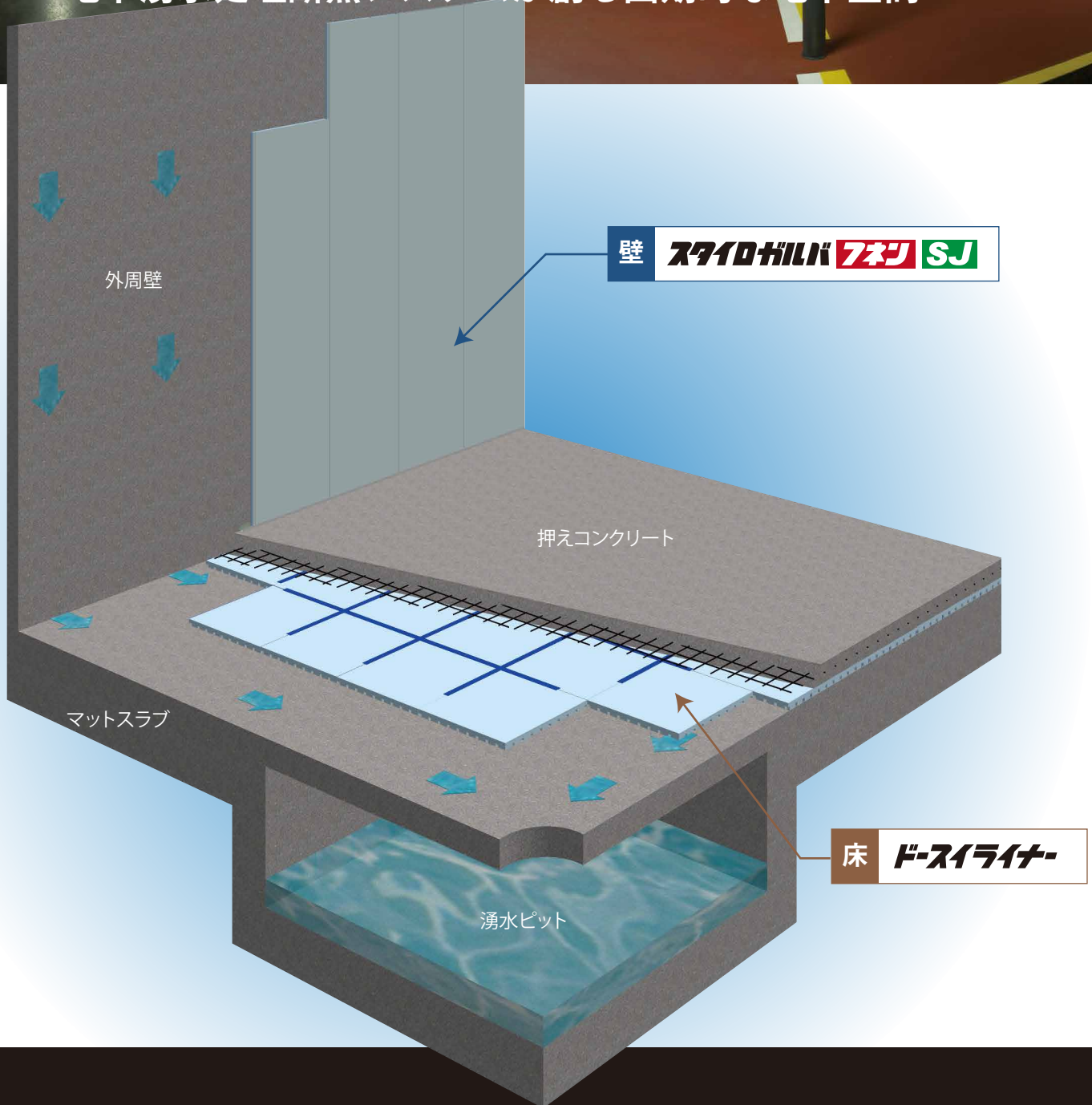
地下
二重床

ドースライナーTM

(低床二重スラブ)

美しい地下空間の創造

地下湧水処理断熱システムが創る画期的な地下空間



タイカダンパネル®で実績のあるスタイロ加工(株)の自立型断熱二重壁「スタイロガルバ™」とデュポン・スタイロ(株)が誇る床用断熱排水パネル「ドーライナー™」で構成される「地下湧水処理断熱システム」は、優れた意匠性と不燃性、断熱性能および排水処理性能により画期的な地下空間を具現化します。

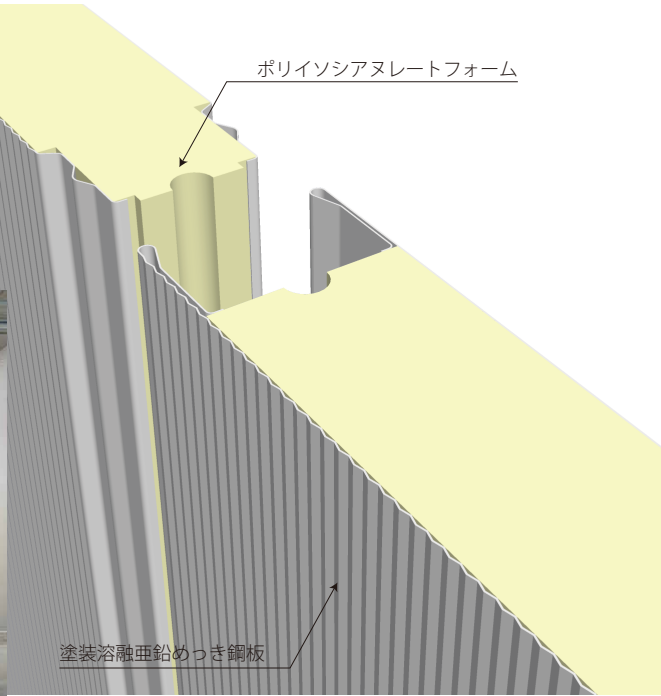
※デュポン™、デュポンオーバルマーク、並びにTM、SM、及び®表示のあるすべての標章は、米国デュポン社の関連会社の商標又は登録商標です。
 ※2019年5月、ダウ化工株式会社はデュポン・スタイロ株式会社に社名を変更しました。

壁

自立型断熱二重壁

スタイロガルバ **フネツ** スタイロガルバ **SJ**

- 下地不要のスピード施工
- 安心の不燃認定パネル
- 強靱な壁面強度
- 優れた断熱性能

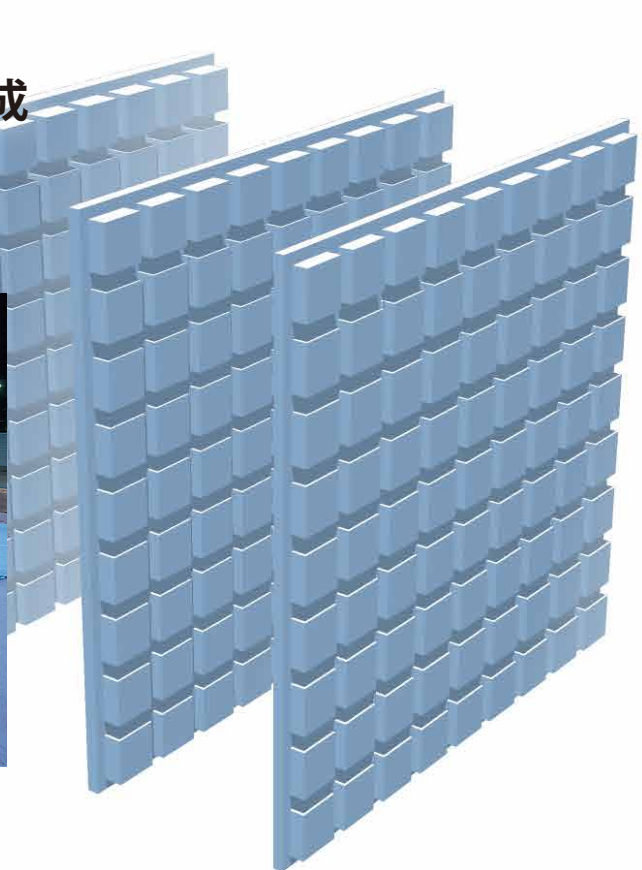


床

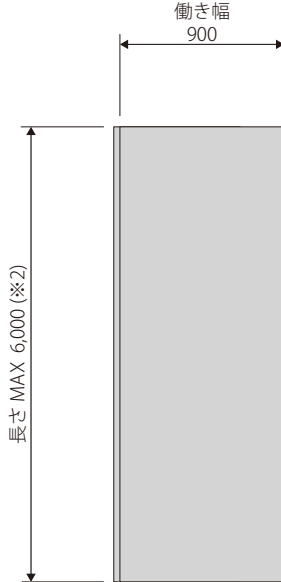
床用断熱排水パネル

ド・スライナー

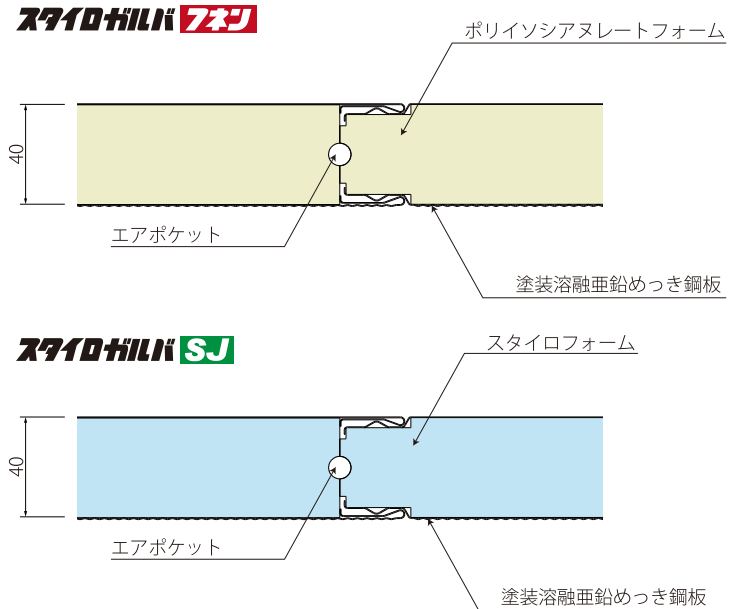
- 高い耐圧強度
- 断熱層と湧水処理層を同時形成
- 優れた断熱性能
- 豊富な厚みバリエーション



■製品形状



■ジョイント形状



■表面材の仕様



○パネル

表面材: 塗装溶融亜鉛めっき鋼板 0.35mm厚
色 : シルバー(スジ目エンボス鋼板、フラット鋼板)

○副資材

表面材: 塗装溶融亜鉛めっき鋼板 0.5mm厚
色 : シルバー(フラット鋼板)

《注意》

スジ目エンボス鋼板とフラット鋼板は表面の違いにより色が異なって見えることがあります。

■製品サイズ

製品名	表面材	熱抵抗値	サイズ(mm)		
		m ² ・K/W	断熱厚み	働き幅	長さ
スタイロキルバ フネジ	表面材: 塗装溶融亜鉛めっき鋼板 0.35mm厚 色 : シルバー 室内側: スジ目エンボス鋼板 外周壁側: フラット鋼板	1.7	40 (※1)	900	Min.1,800 ~Max.6,000 (※2)
スタイロキルバ SJ		1.4			

※1: パネルの表面材を含めた総厚みは 42mm です。 ※2: パネル長さ 6,000mm 以上も製造可能です。詳しくは弊社営業までお問い合わせください。

■コア材(芯材)の物性

製品名	項目	燃焼性	熱伝導率	圧縮強さ	曲げ強さ	透湿係数	吸水量
	単位(SI)/規格	—	W/(m・k)	N/cm ²	N/cm ²	ng/m ² ・s・Pa	g/100cm ²
スタイロキルバ フネジ	ポリイソシアヌレートフォーム	※1	0.024以下	20以上	25以上	185以下	3.0以下
スタイロキルバ SJ	スタイロフォーム (A-XPS-B-3b)	※2	0.028以下	20以上	25以上	145以下	0.01以下
	試験法	JIS A 9511	JIS A 9511	JIS A 9511	JIS A 9511	JIS A 9511	JIS A 9511

※1: パネルとして不燃認定取得済み。

※2: 3秒以内に炎が消えて残じんがなく、燃焼限界指示線を超えて燃焼しない。詳しくは弊社営業までお問い合わせください。

地下湧水処理断熱システム

■パネルの重量

製品名	厚み	40mm
スタイロガルバ ZZZ		7.2kg/m ²
スタイロガルバ SJ		6.6kg/m ²

※数値は表面材が塗装溶融亜鉛めっき鋼板（スジ目エンボス鋼板）の場合の重量を示します。

■スタイロガルバ - フネンの不燃認定



平成 28 年 5 月 27 日
認定番号：NM-4257

■コンクリート接触面のアルカリ耐性試験結果

スタイロガルバ表面材および副資材に使用される塗装溶融亜鉛めっき鋼板は下記のとおり優れたアルカリ耐性を示します。

○試験機関：日鉄鋼板株式会社

- 試験方法：A - 飽和石灰水(水酸化カルシウム)の浸漬試験
(ステンレス容器内で試験片の半分を浸漬)
：B - 飽和石灰水(水酸化カルシウム)の定期噴霧試験
(桶内で飽和石灰水を霧吹きで噴霧。初期5回、途中3回)

- 試験片：①塗装溶融亜鉛めっき鋼板(スジ目エンボス鋼板)
：②塗装溶融亜鉛めっき鋼板(フラット鋼板)

○試験結果(経時変化写真)

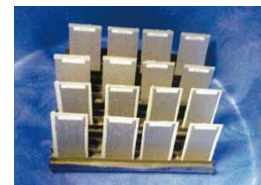
《A試験》

	①スジ目エンボス鋼板	②フラット鋼板
5時間経過		
240時間経過		
480時間経過		
端部断面		

《A試験》



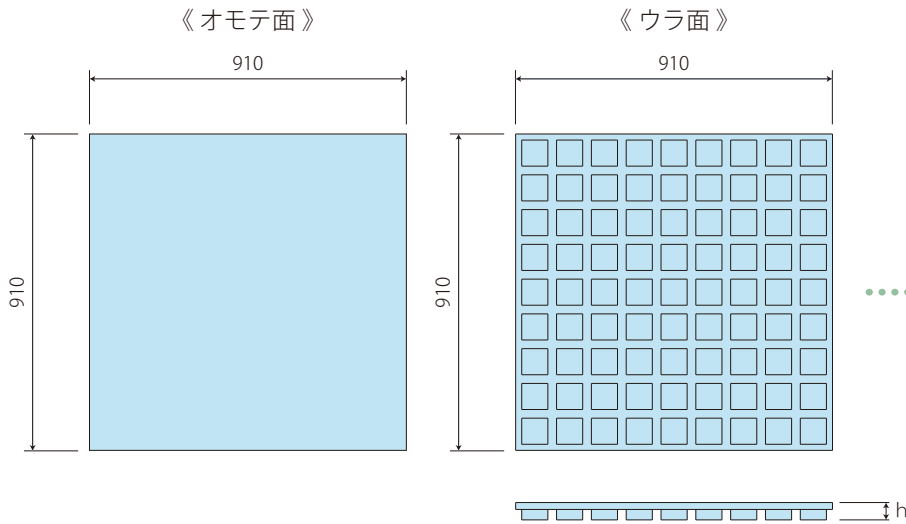
《B試験》



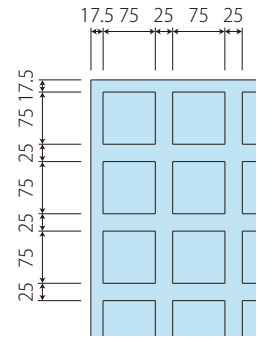
《B試験》

	①スジ目エンボス鋼板	②フラット鋼板
初期状態		
4週間経過		
8週間経過		
端部断面		

■製品形状



■ウラ面排水溝形状



■基材(スタイロフォームIB(A-XPS-B-1b))の物性

製品名	密度	熱伝導率	透湿係数 ※1	燃焼性	吸水量	コンクリート付着強さ	酸素指数
	kg/m ³	W/(m・K)	ng/(m ² ・s・Pa)	—	g/100cm ²	N/cm ²	—
ド・スライナー	20以上	0.036	145以下	合格 ※2	0.01以下	20以上	26以上
試験法	JIS A 9521	JIS A 9521	JIS A 9521	JIS A 9521	JIS A 9521	JIS A 9521	JIS K 7201

※1：厚さ25mm当たり ※2：3秒以内に炎が消えて、残じんがなく、かつ燃焼限界指示線を超えて燃焼しない

※：物性値は、JISなどに基づいた標準値であり、保証値ではありません。 ※：基材標準サイズ 幅910mm×長さ1,820mm

■製品サイズ

品番	サイズ (mm)	溝深さ (mm)	天板厚さ (mm)	熱抵抗値 ※1 (m ² ・K/W)	耐圧強度 ※2 (N/cm ²)
DL-30	30 × 910 × 910	15	15	0.41	圧縮強度 ：8.8 許容圧縮強度 ：2.93 接地率：55% 安全率：長期3倍
DL-50	50 × 910 × 910	30	20	0.55	
DL-75	75 × 910 × 910	40	35	0.97	
DL-100	100 × 910 × 910	40	60	1.66	

※1：最小厚み(天板厚さ)での熱抵抗値となります。

※2：この圧縮強度は最大強度であり、設計にあたっては短期荷重時の安全率は2倍(圧縮強度×1/2)、長期荷重時の安全率は3倍(圧縮強度×1/3)としてください。

■ドースライナーの局所荷重の計算例

ドースライナーの上側スラブ面に局所荷重を受ける場合、製品上部に働く荷重をPとすると、この荷重はコンクリートスラブ内を45°に分散しながら伝達され、製品上部に達するときの荷重W'は次のように求めることができます。

$$W' = \frac{P \times (1 + i)}{(W + 2h \tan 45^\circ) \times (L + 2h \tan 45^\circ)} \quad [\text{N/cm}^2]$$

P: 接地部分にかかる荷重 [N] i: 衝撃係数 [-]
W: 接地幅 [cm] L: 接地長さ [cm] h: コンクリート厚み

以上より、コンクリート厚み 200mm、ドースライナー 50mm とした場合に、一般的な厨房機器の脚の寸法を 3cm×3cm とした場合の計算例が下記となります。

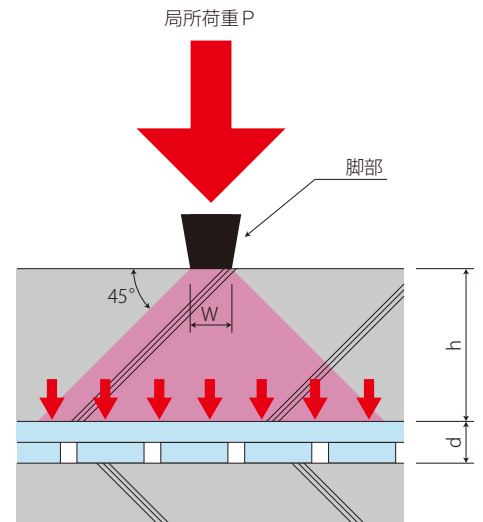
$$W' = 2.93 \text{ [N/cm}^2\text{]} \text{ (製品サイズ表参照)} \quad P: \text{求める荷重 [N]} \quad i: 0.3 \text{ [-]}$$

$$W: 3 \text{ [cm]} \quad L: 3 \text{ [cm]} \quad h: 20 \text{ [cm]}$$

$$\text{コンクリート 20cm の固定荷重} = 23,500 \text{ N/m}^3 \times 0.2 \text{ m} \div 10,000 = 0.47 \text{ N/cm}^2$$

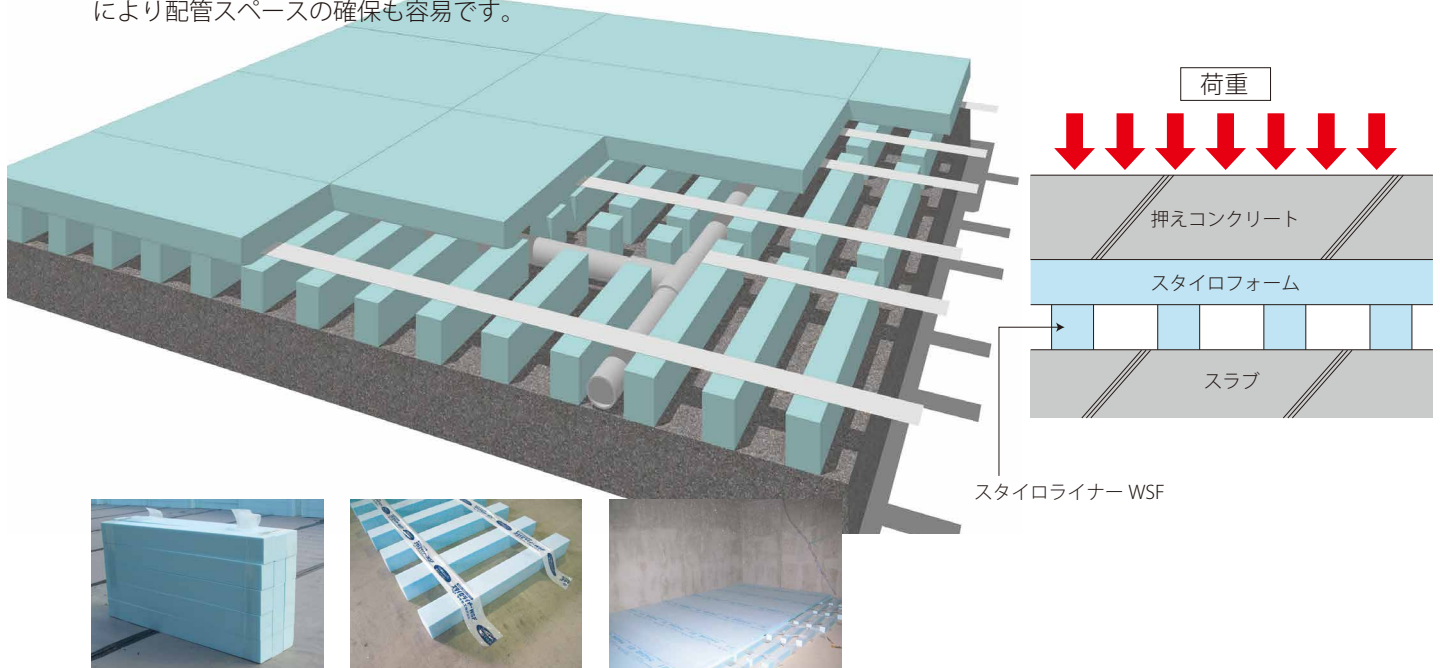
$$2.93 - 0.47 = \frac{P \times (1 + 0.3)}{(3 + 20 \times 2 \times 1) \times (3 + 20 \times 2 \times 1)} \quad [\text{N/cm}^2]$$

$$P \div 3,499 \text{ [N]} = 357 \text{ [kg]} \text{ (脚 1 本あたりの許容荷重)} \quad \dots \rightarrow \text{脚 4 本の場合の許容荷重} = 1,428 \text{ [kg]}$$

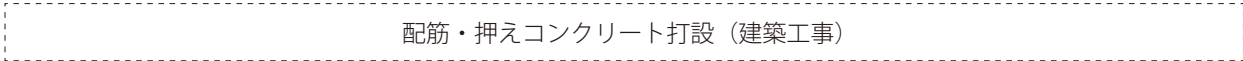
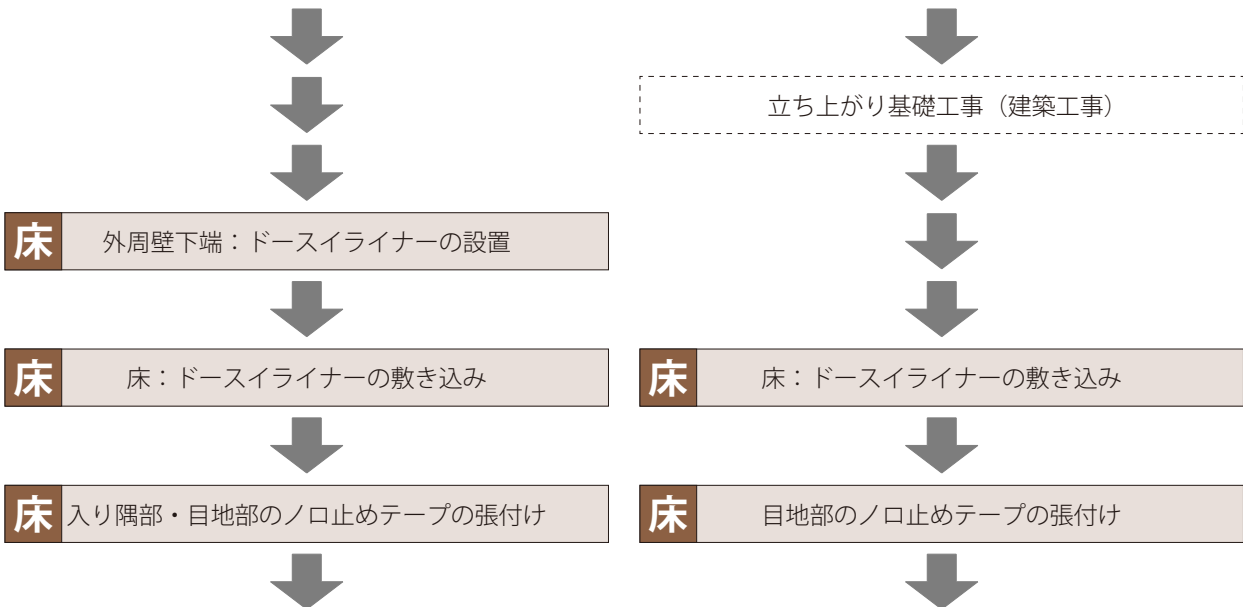
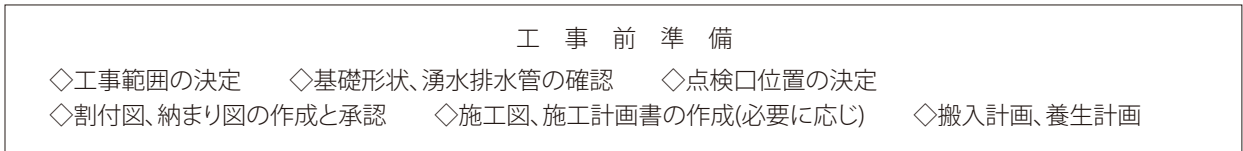
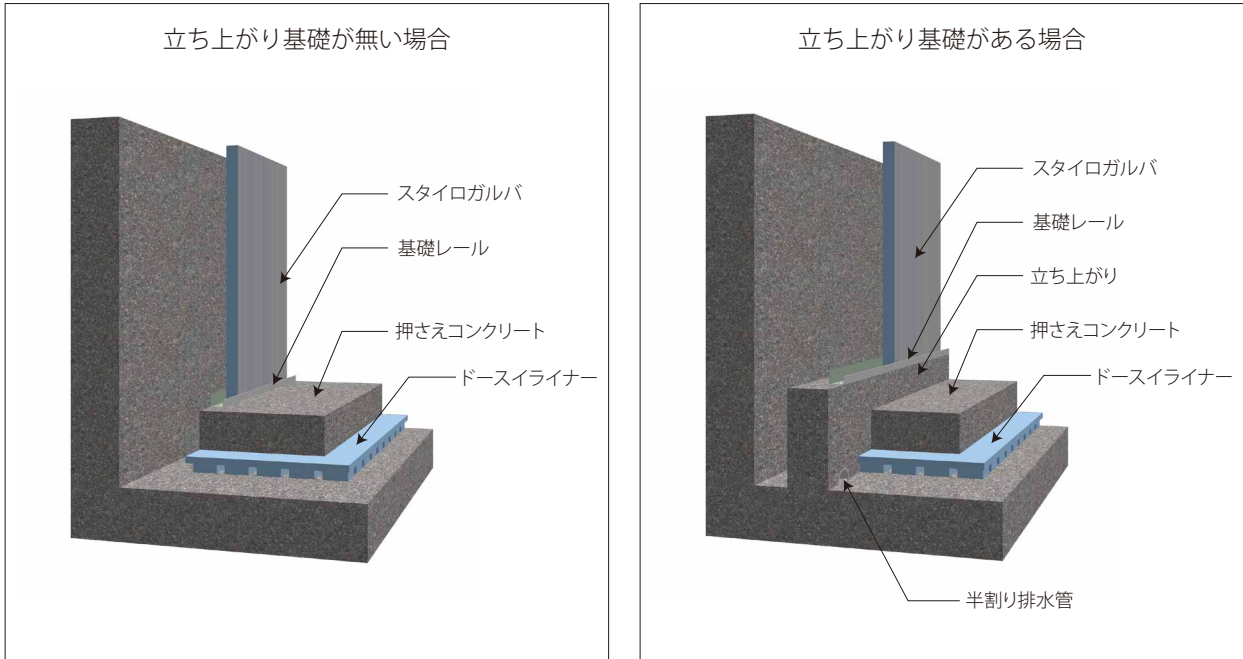


■湧水処理層が厚さ100mmを超える場合 (**スタイロライナー™ WSF**)

水に強く耐圧性に優れたスタイロフォームからなる「スタイロライナー WSF」は深型湧水処理ならびに軽量嵩上げをスピーディに実現します。スタイロフォームのもつ高い断熱性、優れた結露防止効果にプラスして、結束梱包を解くだけで簡単に敷き込みが可能なため、コストメリットや施工上のメリットが大きい画期的新工法です。また、独自形状により配管スペースの確保も容易です。

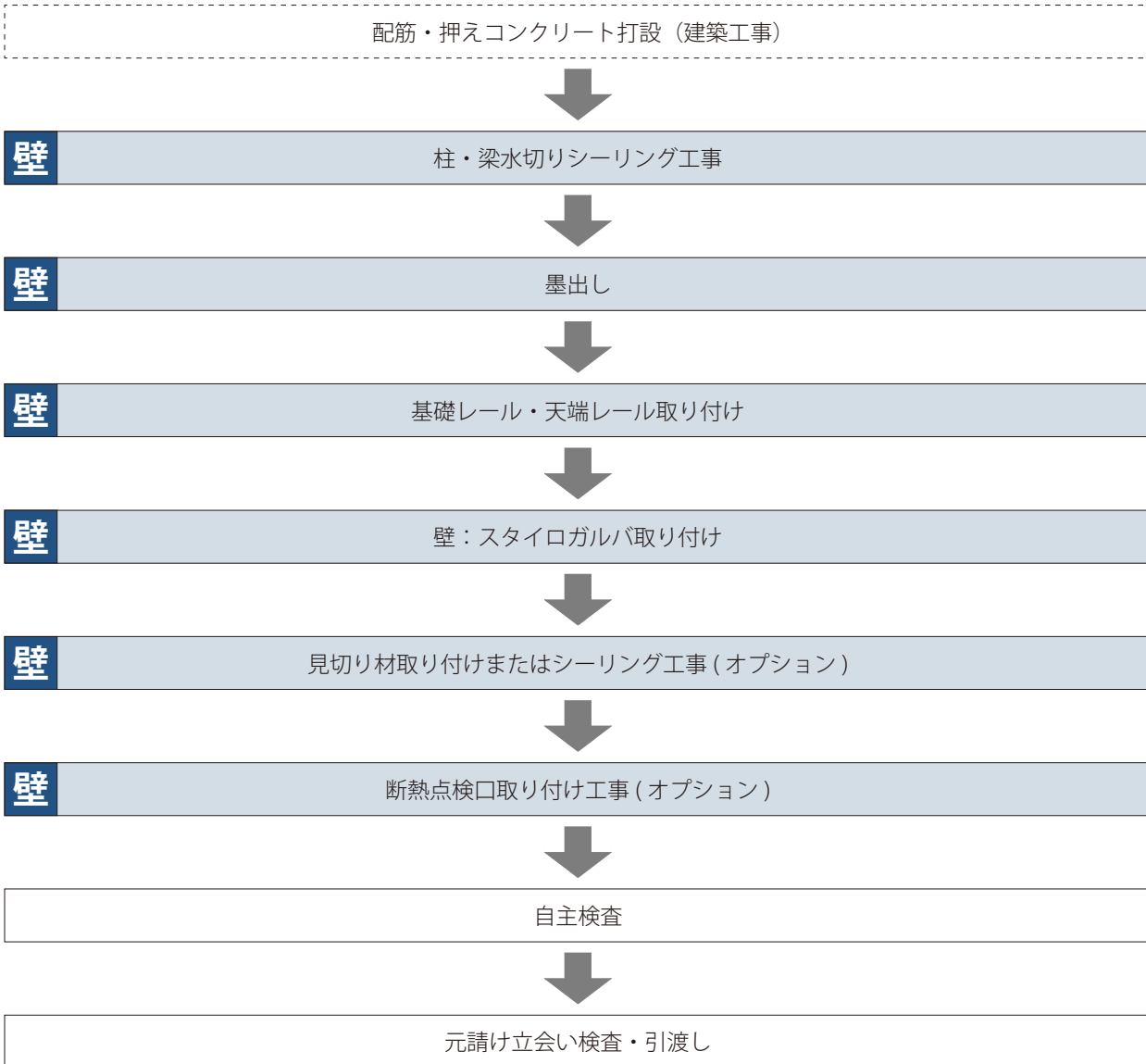


■床部のフローチャート



右ページへ続く

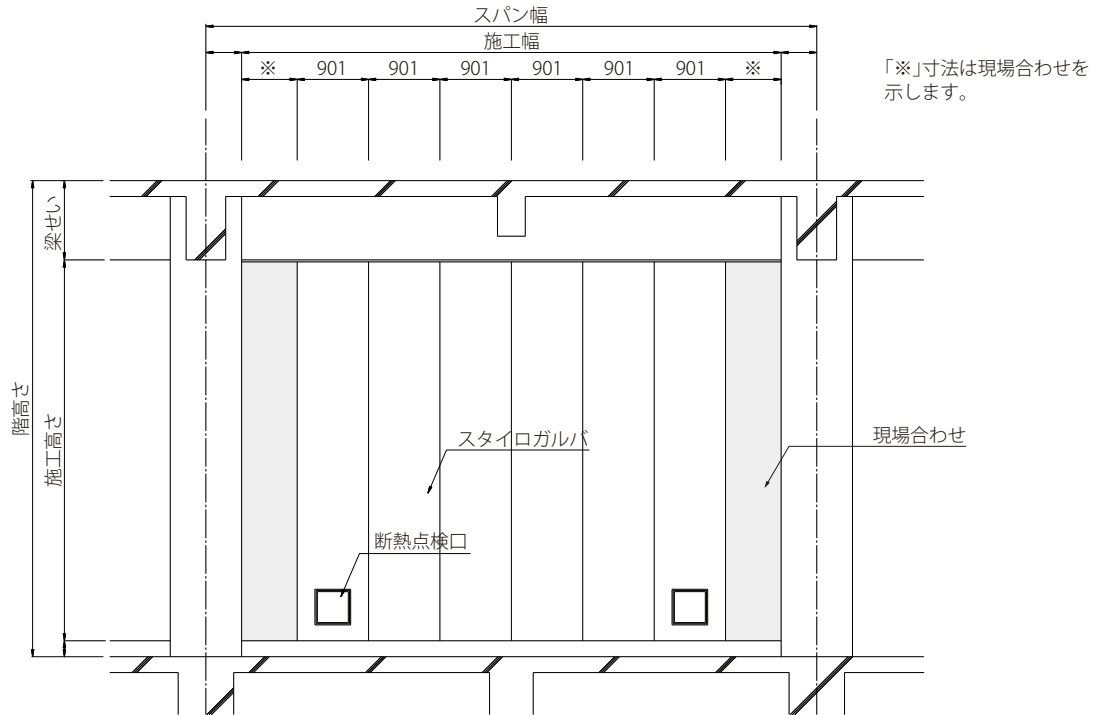
■壁部のフローチャート





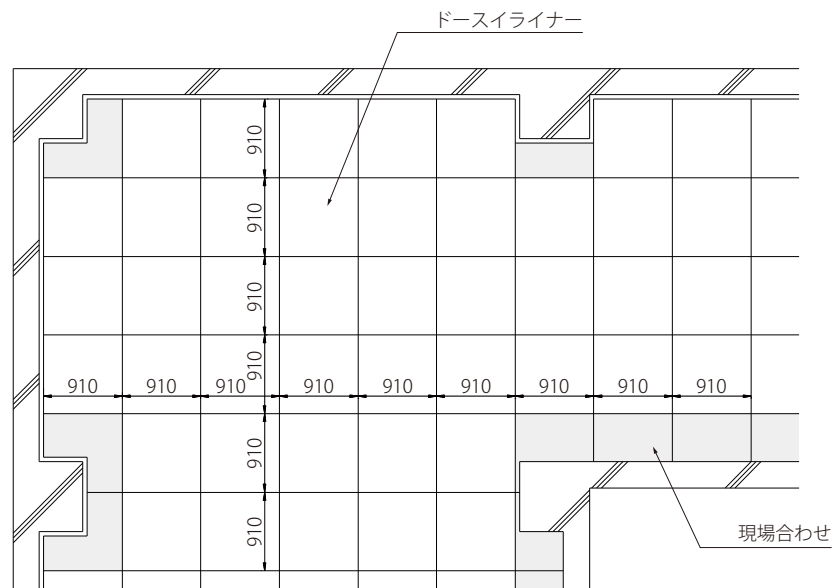
標準納まり図 (本カタログに掲載されている図面及び他詳細図は弊社ホームページからダウンロードが可能です)

■壁:スタイロガルバ割付例



割付モジュールは901としてください。
パネル面に大きな開口が必要な場合は、下地材を入れて補強してください。詳しくは弊社営業までお問い合わせください。

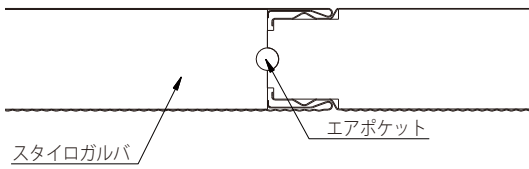
■床:ドースライナー割付例



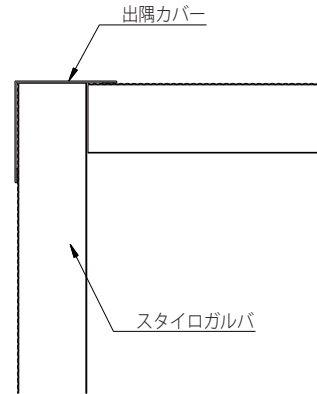
地下湧水処理断熱システム

■平面詳細図

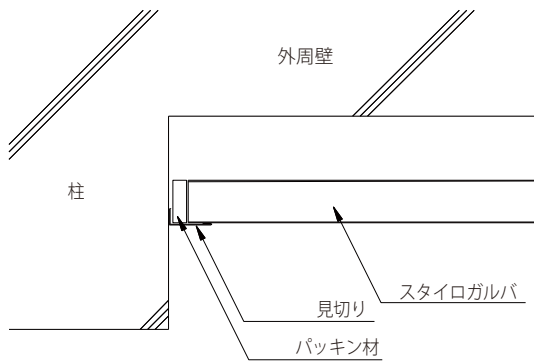
○ジョイント部



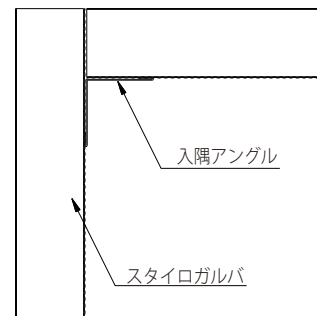
○出隅部



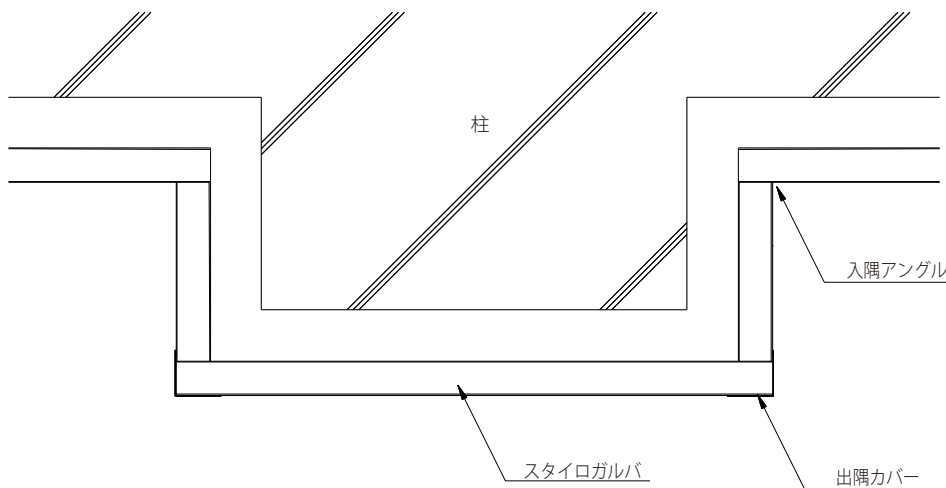
○壁端部



○入隅部



○柱廻り

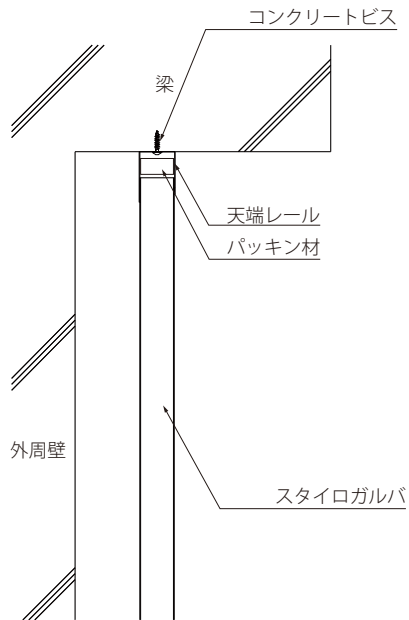




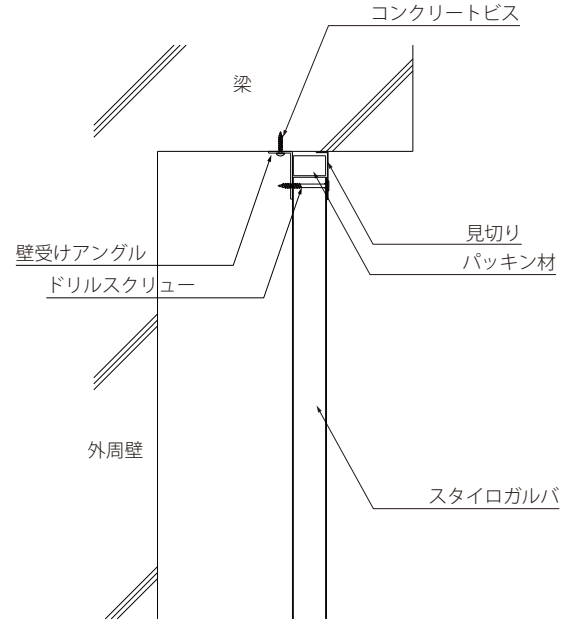
標準納まり図 (本カタログに掲載されている図面及び他詳細図は弊社ホームページからダウンロードが可能です)

■断面詳細図

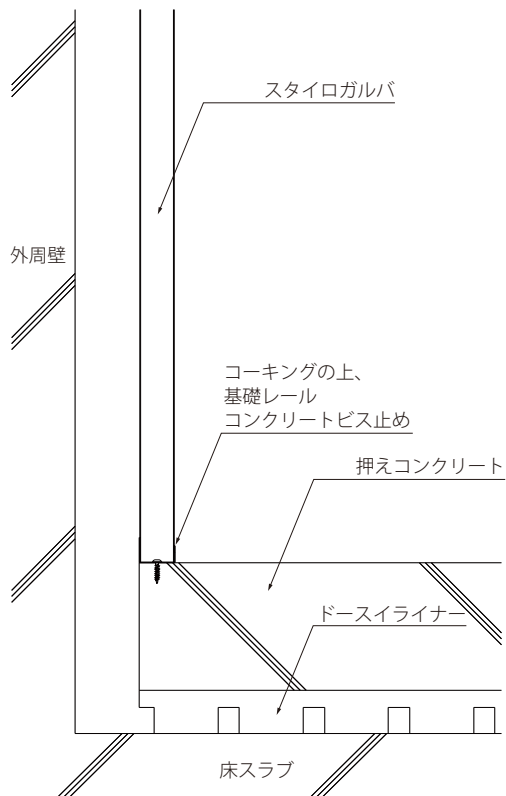
○天端レールで自立させる場合



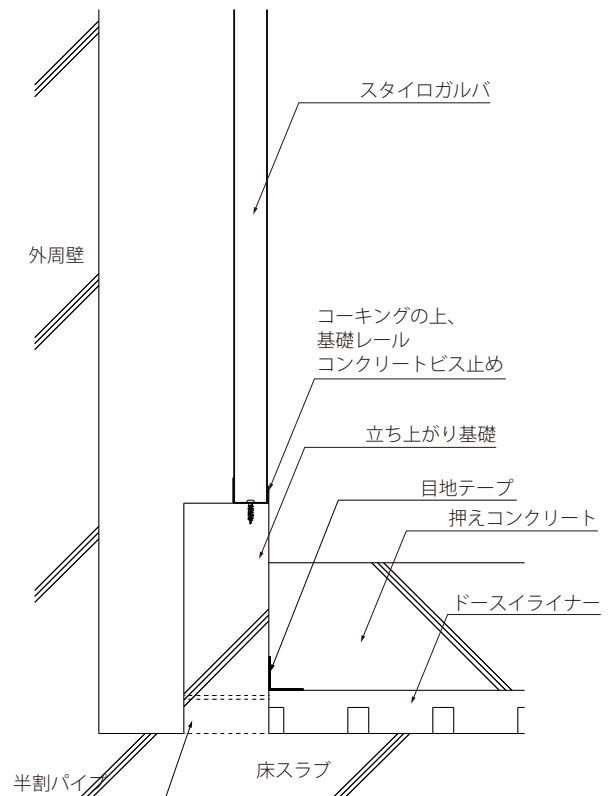
○室内側よりビス止めする場合



○立ち上がり基礎が無い場合



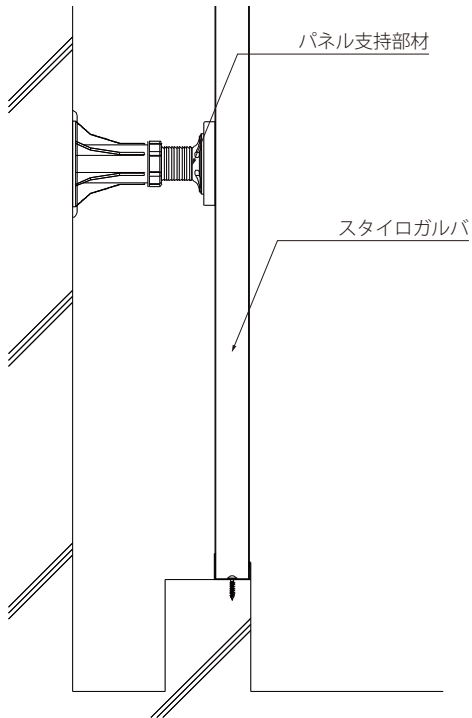
○立ち上がり基礎がある場合



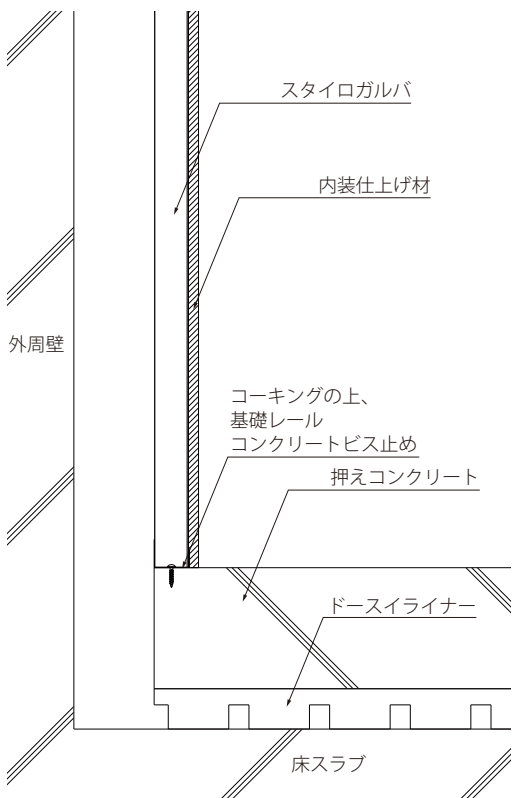
地下湧水処理断熱システム

■断面詳細図

○パネル支持部材の納まり

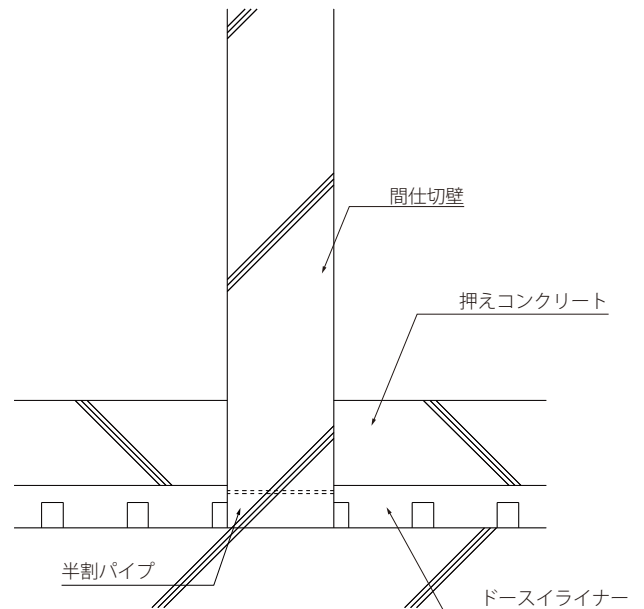


○パネル表面に内装仕上げ材を貼り付ける場合

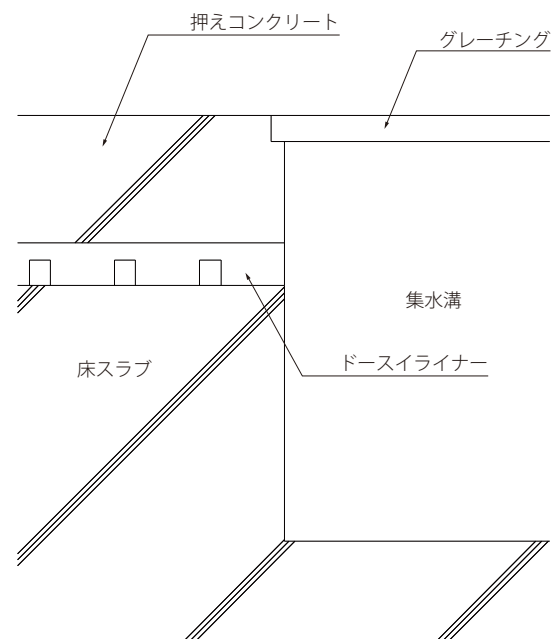


■床部詳細図

○ドースイライナーと間仕切壁の納まり



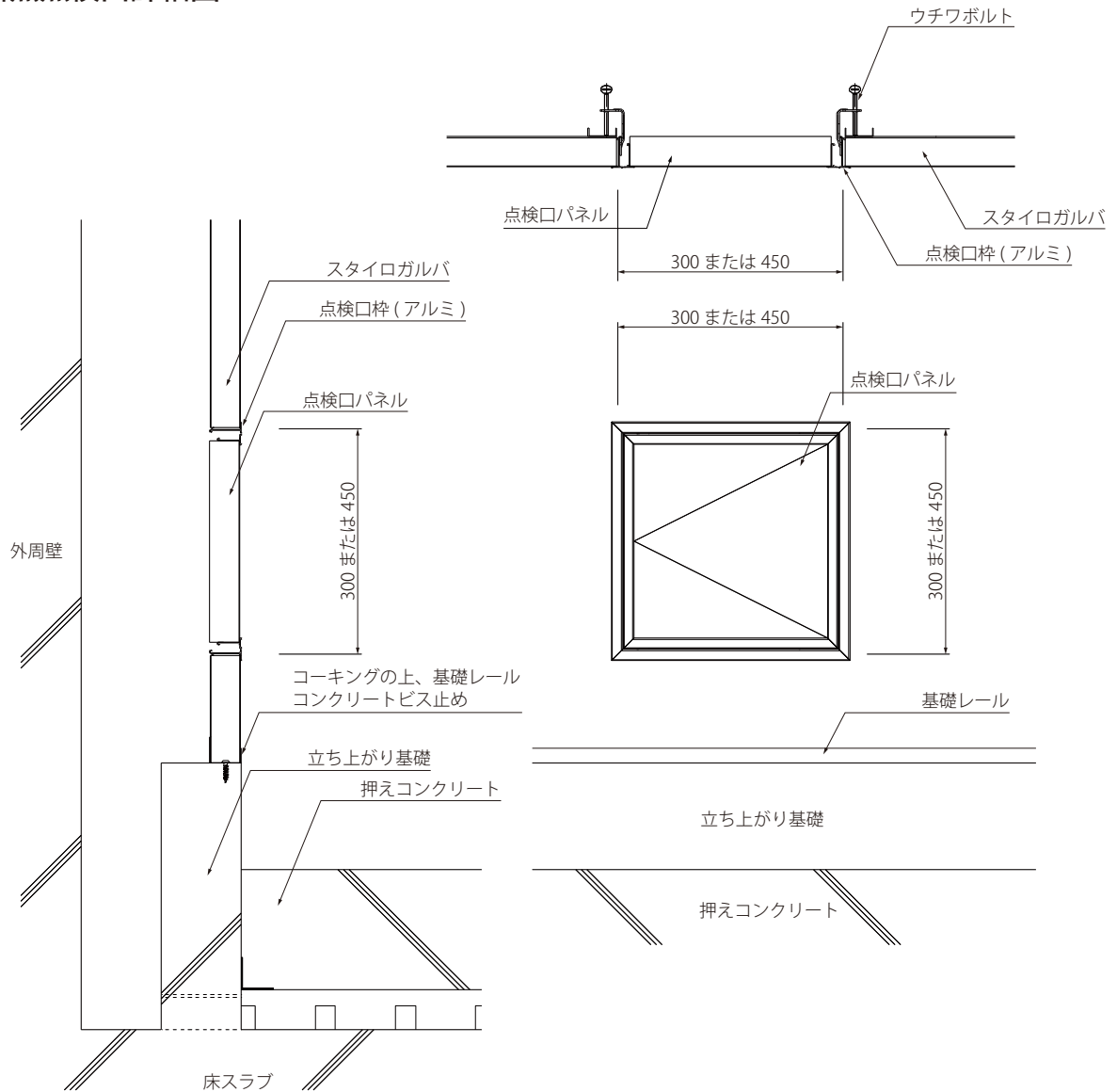
○ドースイライナーと間仕切壁の納まり



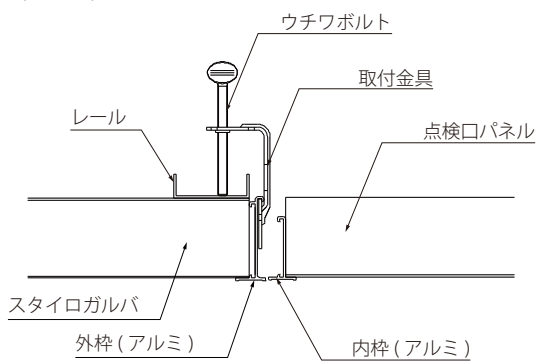


標準納まり図 (本カタログに掲載されている図面及び他詳細図は弊社ホームページからダウンロードが可能です)

断熱点検口詳細図



○点検口枠(アルミ)拡大図



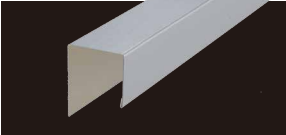
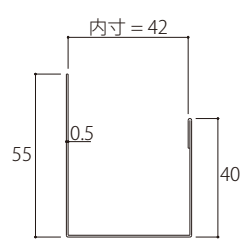
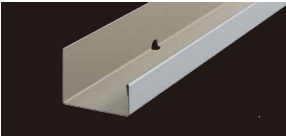
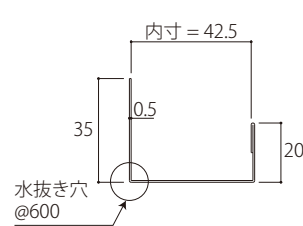
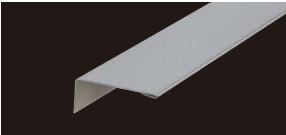
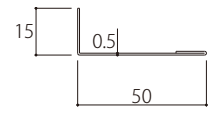
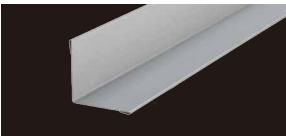
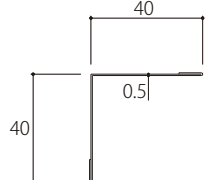

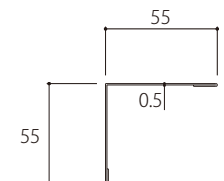
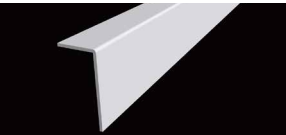
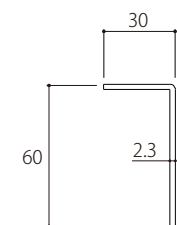
○点検口イメージ



材

施工に必要な副資材

■専用副資材

製品名称 (製品仕様)	製品寸法
天端レール ● 塗装溶融亜鉛めっき鋼板 0.5mm厚(シルバー) ● L=3,000mm ● 室内側ハゼ折り加工 	
基礎レール ● 塗装溶融亜鉛めっき鋼板 0.5mm厚(シルバー) ● L=3,000mm ● 室内側ハゼ折り加工、水抜き穴@600mm 	
見切り ● 塗装溶融亜鉛めっき鋼板 0.5mm厚(シルバー) ● L=3,000mm ● 室内側ハゼ折り加工 	
入隅用アングル ● 塗装溶融亜鉛めっき鋼板 0.5mm厚(シルバー) ● L=3,000mm ● 端部ハゼ折り加工 	
出隅用アングル ● 塗装溶融亜鉛めっき鋼板 0.5mm厚(シルバー) ● L=3,000mm ● 端部ハゼ折り加工 ● 40mm厚:55×55 	
壁受けアングル ● 溶融亜鉛めっき鋼板 2.3mm厚 ● L=3,000mm ● 60×30×2.3 	

■関連副資材

製品名称 (製品仕様)
シリコン接着剤 ● シーリング材 ● 出荷単位:バラ 
パネル支持部材 ● 樹脂製 ● 出荷単位:バラ 
コンクリートビス ● ステンレス製(φ4.0×L25) ● 出荷単位:100本/袋 
ヌレートパッキン ● ポリイソシアヌレート ● 出荷単位:バラ 
スタイロパッキン ● スタイロフォームEK ● 出荷単位:バラ 

お願い

本カタログに掲載されている商品各種データは、商品の代表特性や性能を説明するものであり、保証値ではありません。これらの情報は今後予告なしに変更する場合がありますので、最新の情報につきましては弊社までお問い合わせください。

使用上のご注意

正しく安全に施工していただくために、下記の注意事項や禁止事項に十分留意してください。

禁止



行ってはいけない「禁止」事項です。

注意



誤った取扱いをすると事故や破損の原因となる事項です。

壁

自立型断熱二重壁

スタイロカバ **フネJ** スタイロカバ **SJ**

1. 商品の納入

商品は車上渡しを原則としております。荷下ろしについてはお客さまにてご手配ください。



2. 運搬

商品の運搬や施工現場での搬入の際には、ワイヤロープを直接商品にかけないでください。
※クレーン等で吊り上げる場合は「ナイロンスリング」等の使用をおすすめします。



3. 保管

商品は梱包したままの状態でご保管ください。直ちに作業しない場合は、平坦な場所に梱包のパレットが均等に接地するように置いてください。またシート等で雨養生を行ってください。



4. 取扱い方法

商品を地面や商品の上で引きずったりすると塗膜面に目に見えない擦りキズが発生します。美観を損なうだけでなく、耐久性にも影響しますので取扱いには十分にご注意ください。

5. 塗膜面の補修

塗膜面に擦りキズなどがついた場合、専用の補修塗料により補修してください。ただし、補修塗料で補修した場合は元の塗膜面と全く同一にはならず、注意して見ると判別できる程度になります。



6. 加工

パネルの切断および孔開け時に出る切粉は、錆の発生原因となりますので必ず除去してください。

7. 取付部材・金具

当社の純正部材または当社指定の取付金具を使用してください。他の部材や誤った工法での不具合については責任を負いかねます。



8. 施工・荷扱い

高所作業においては、特に踏み抜きや滑落しないように注意してください。労働安全関連法規を遵守するとともに、安全作業の徹底に努めてください。
荷扱いや施工時は、パネル下部側の鋼板部分を持って行ってください。



9. 化学・電食作用

コンクリートからのアルカリ溶液や酸、常時湿った木材、ステンレス・アルミ・銅・鉛等の異種金属が接触しないよう絶縁材を用いて施工してください。

10. 汚れの清掃方法

清掃は汚れの種類によって方法が異なります。以下のように行ってください。

- 埃、土埃の清掃には、家庭用中性洗剤を布にしみ込ませて拭き取ってください。汚れ除去後は必ず、水洗いしてください。
- 油汚れやペイント系の汚れおよび、もらい錆については、当社までご相談ください。なお、シンナー、ベンジンなどの溶剤による清掃は絶対に行わないでください。

床

床用断熱排水パネル

ドースライナー



1. 火気厳禁

ドースライナーは燃焼遅延剤を添加して、微少火源では着火しにくくしてありますが燃える性質があります。保管、施工、特に溶接溶断に当たっては不燃材の鉄板や不燃シートなどで養生して火気に触れないようにしてください。



2. 保管・取扱い方法

ドースライナーは、酸、アルカリに対しては安定ですが、アルコール系以外の有機溶剤、石油類には侵されますので、使用接着剤・塗料の選択及び使用方法については、事前にそれらのメーカーにお問合せください。溶剤を使って作業する場合は十分に換気し火気を使用しないでください。直射日光及び熱や雨露を避けられる場所、湿気や水分を避けられる場所、風通しの良い場所を選び保管してください。直射日光の紫外線によりドースライナーは紫外線劣化を受けます。また、80℃以上の高温下では変形を起こす可能性があります。



3. 加工・施工

フォームの屑が目に入った場合は、こすらずに流水で洗浄してください。熱線スライス等の煙の発生する作業を行う場合は、換気を十分に行ってください。



4. 廃棄

廃棄の際には、法令に従って処理してください。燃やすと黒煙（スス）が出ますのでご注意ください。

5. その他

鳥・鼠・昆虫等によって損害を受けることがありますが、栄養源や餌にはなりません。

本品は多数の特許取得および意匠登録をしております。類似品にはご注意ください。

お問合せは

めいせい

明正工業グループ



スタイロ加工株式会社

東京営業部 〒162-0825 東京都新宿区神楽坂2-16-1
軽子坂田中ビル

加須工場・栃木工場

TEL.03-5261-2966 FAX.03-5261-2967

ホームページ <http://www.styrokakoh.co.jp>

販売元



いろんな「個」があるからおもしろい

明正工業株式会社