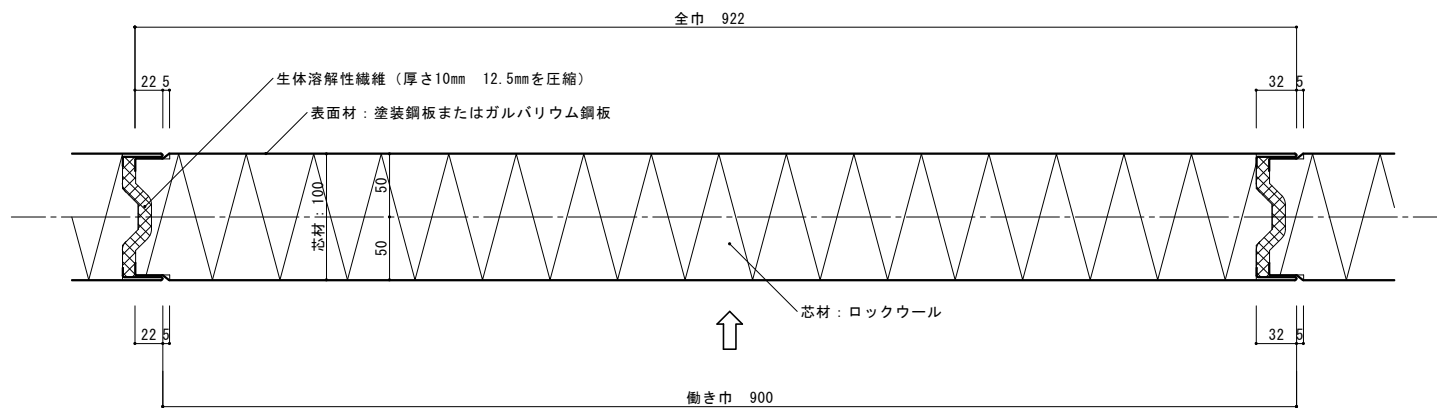


パネル平面詳細 SC=1:3



壁パネル

1時間耐火構造 間仕切壁 (非耐力壁)  
認定番号 FP060NP-0419

- (1) 形状  
・厚さ  $t=100\text{mm}\pm 3.0\text{mm}$   
・巾  $900\text{mm}\pm 2\text{mm}$

- (2) 表面材  
① 溶融亜鉛めっき鋼板 (JIS G 3302)  
② 塗装溶融亜鉛めっき鋼板 (JIS G 3312)  
③ 溶融55%アルミニウム-亜鉛合金めっき鋼板 (JIS G 3321)  
④ 塗装溶融55%アルミニウム-亜鉛合金めっき鋼板 (JIS G 3322)

標準色 明正アイボリー色

- (3) 芯材  
・ロックウール保温材  
・厚さ  $99\text{mm}\pm 3.0\text{mm}$   
・密度  $150\pm 15\text{KG/m}^3$ 以上

- (4) 接着剤  
・ウレタン系樹脂

パネル固定金物

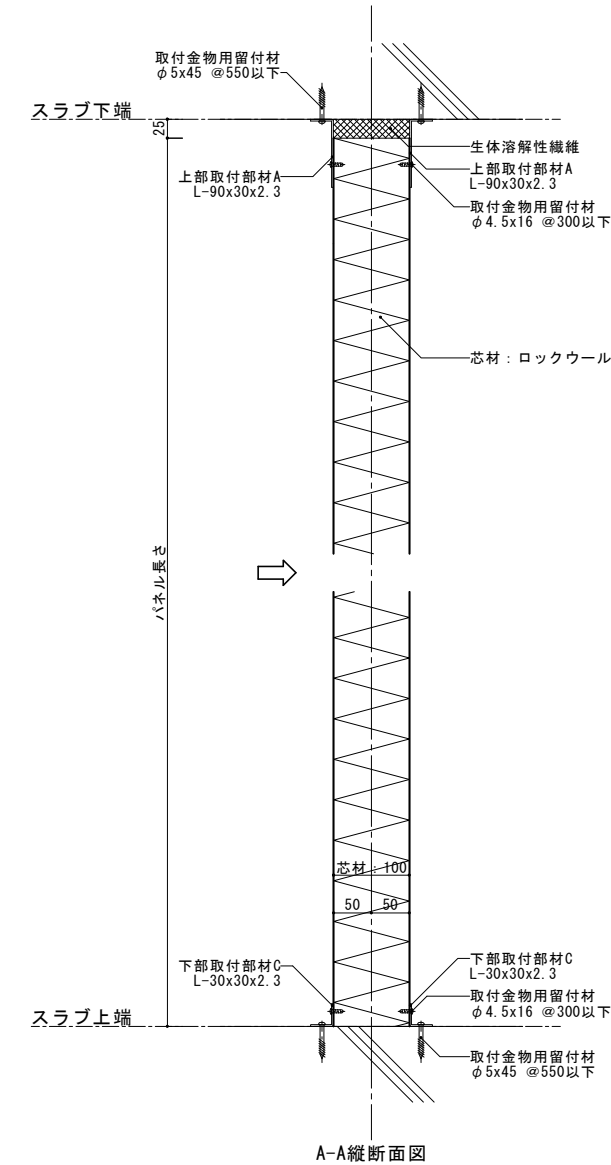
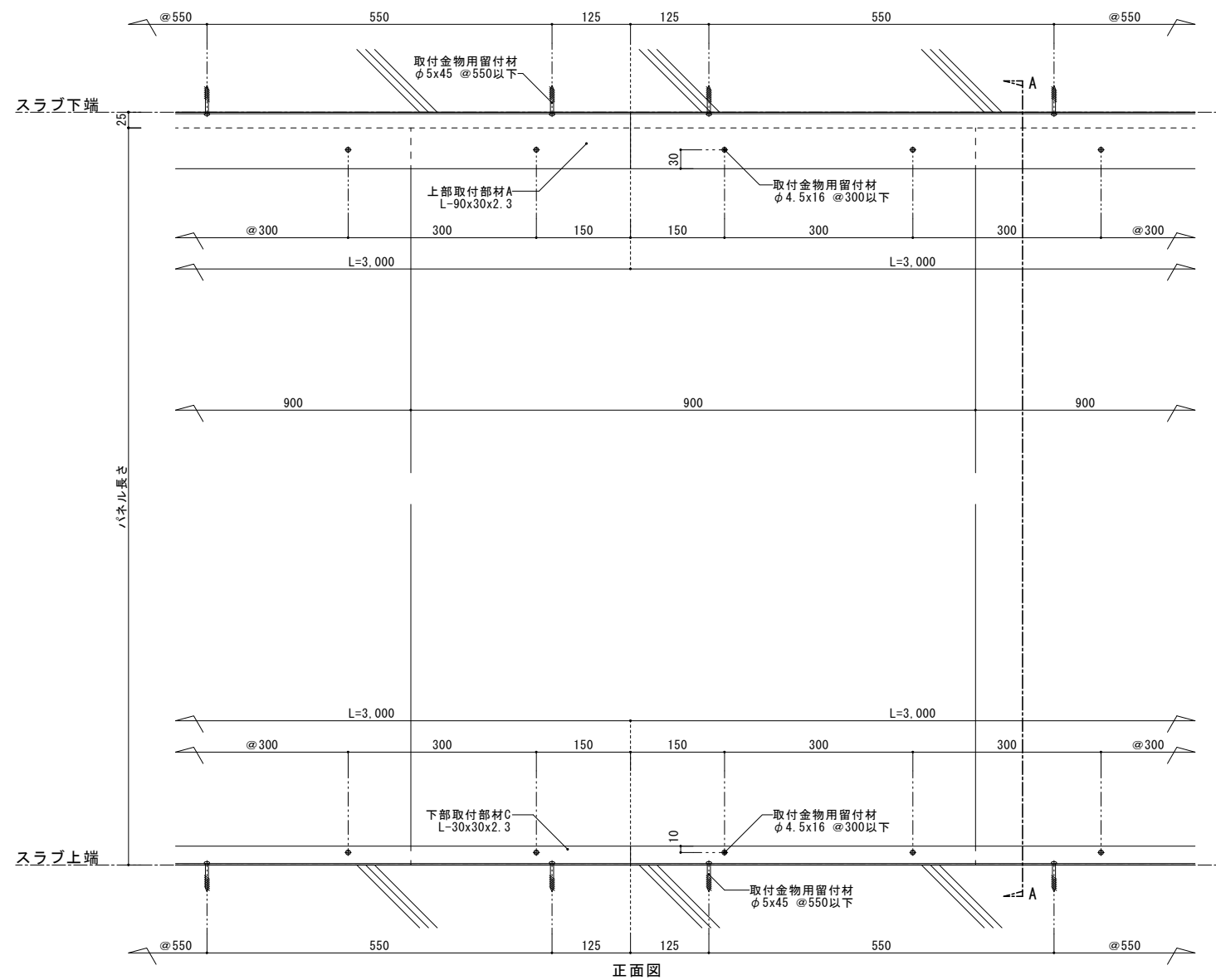
- ① 溶融亜鉛めっき鋼板 (JIS G 3302)  
② 塗装溶融亜鉛めっき鋼板 (JIS G 3312)  
③ 電気亜鉛めっき鋼板 (JIS G 3313)  
④ 溶融55%アルミニウム-亜鉛合金めっき鋼板 (JIS G 3321)  
⑤ 塗装溶融55%アルミニウム-亜鉛合金めっき鋼板 (JIS G 3322)  
⑥ 熱間圧延軟鋼板 (JIS G 3131)  
⑦ 冷間圧延鋼板 (JIS G 3141)

・厚み2.3mm以上

パネル留付材

- ① 壁パネル用 ねじ @300以下  $\phi 4.5\times 16$   
1. 鉄  
2. ステンレス  
② 固定用金物 @550以下  $\phi 5\times 45$ 以上  
1. アンカーボルト  
2. ねじ  
・材質  
1. 鉄  
2. ステンレス

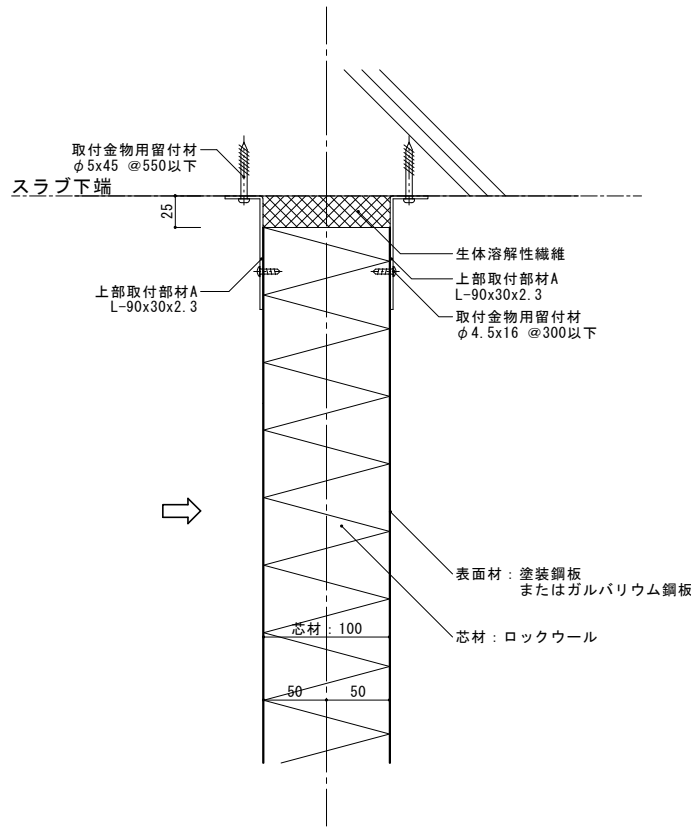
パネル基準納まり SC=1:5



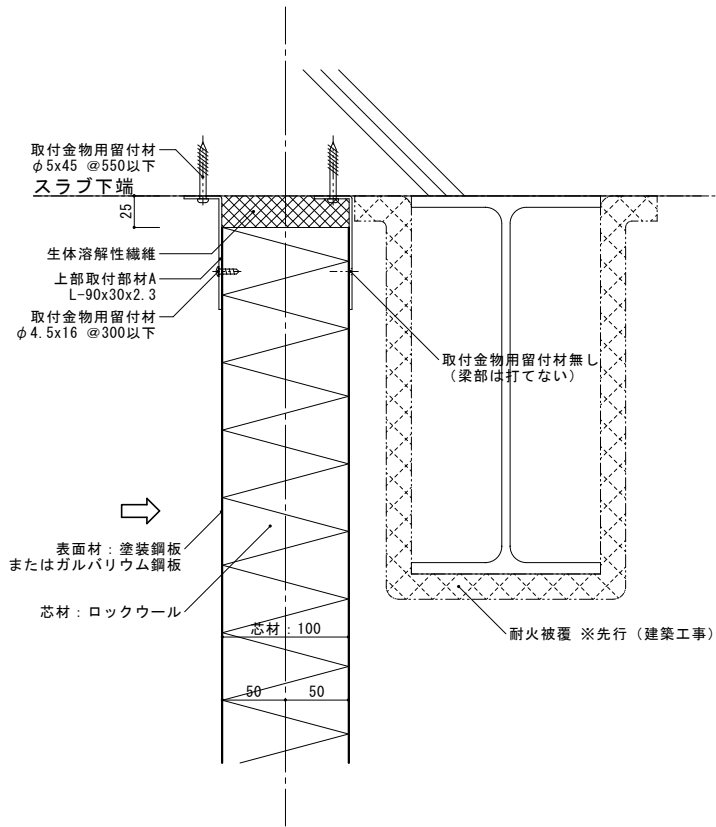
➡は建て込み方向を示す

日付	変更内容	特記事項	物件名称	設計	製図	担当	NO.
/ /				/	/	/	タイカダン
/ /				/	/	/	詳細-01
/ /				/	/	/	参考図
			縮尺	DATE	FILENAME		

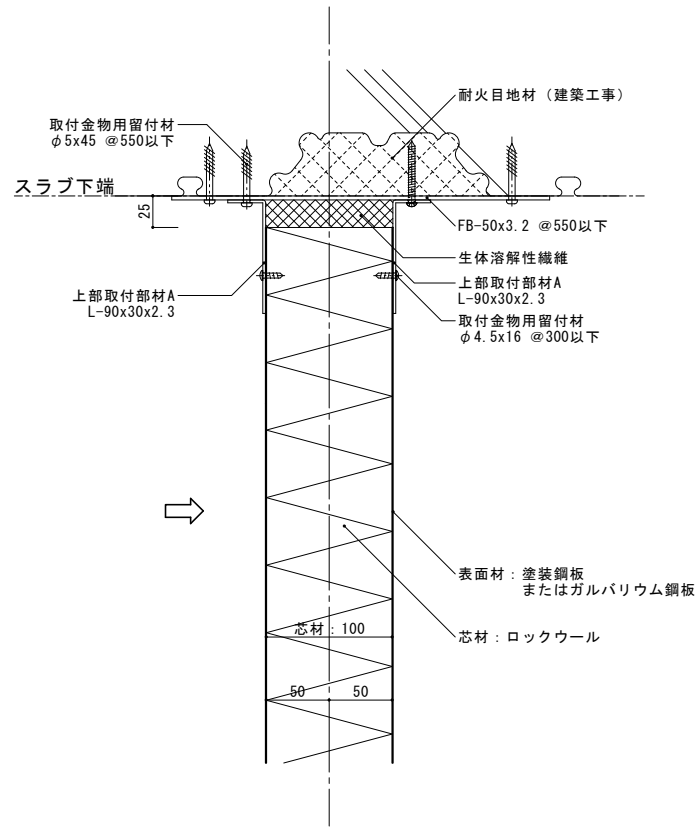
上階スラブ取合部詳細 SC=1:3



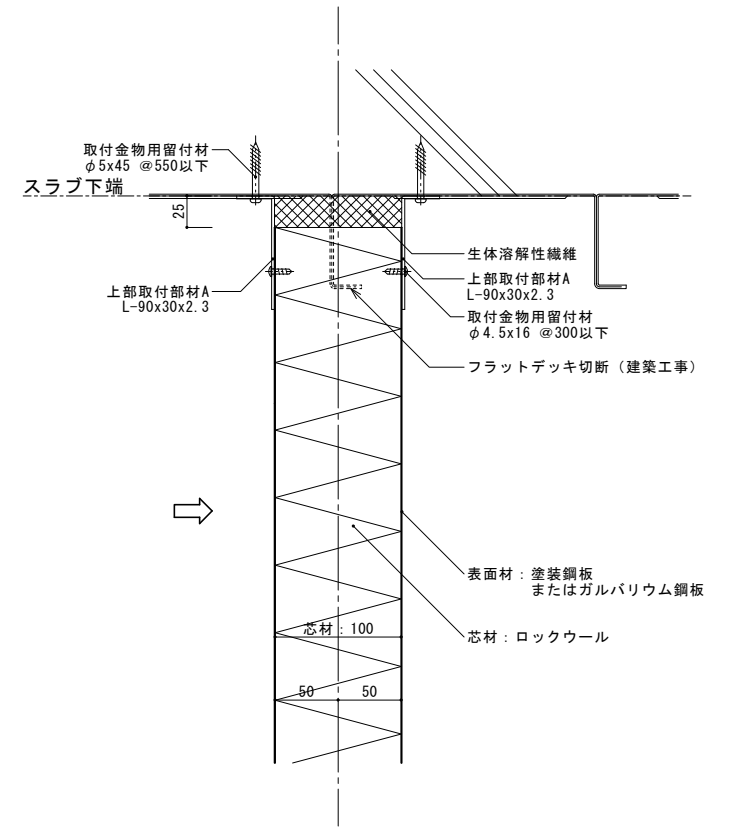
上階スラブ取合部（梁付近部）(マキベエ) 詳細 SC=1:3



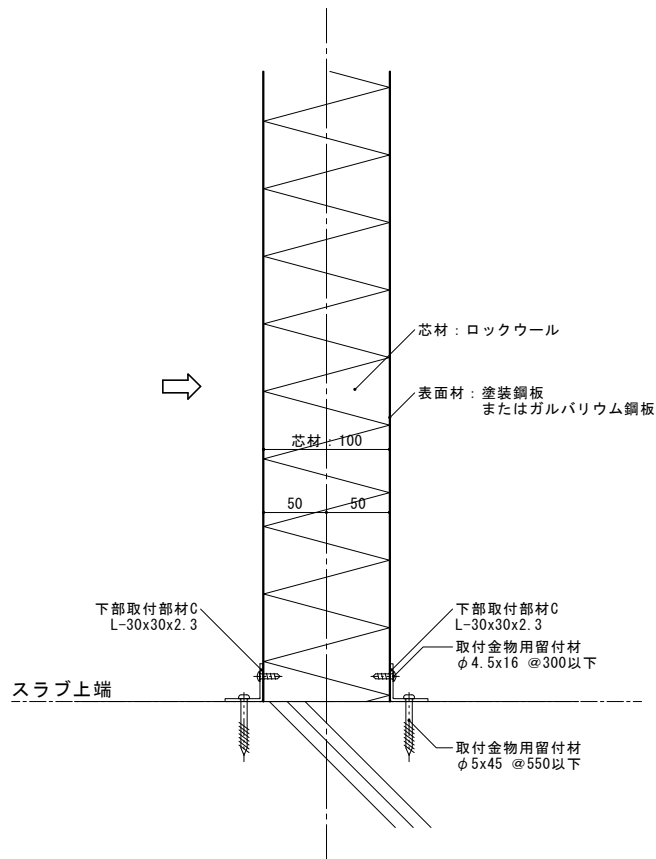
上階スラブ取合部詳細（合成スラブ） SC=1:3



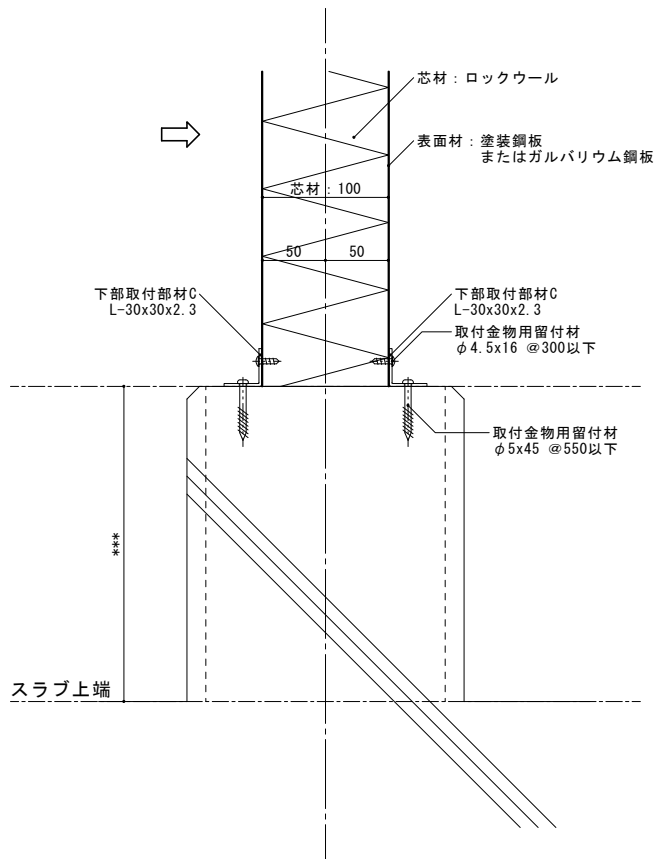
上階スラブ取合部詳細（フラットデッキ） SC=1:3



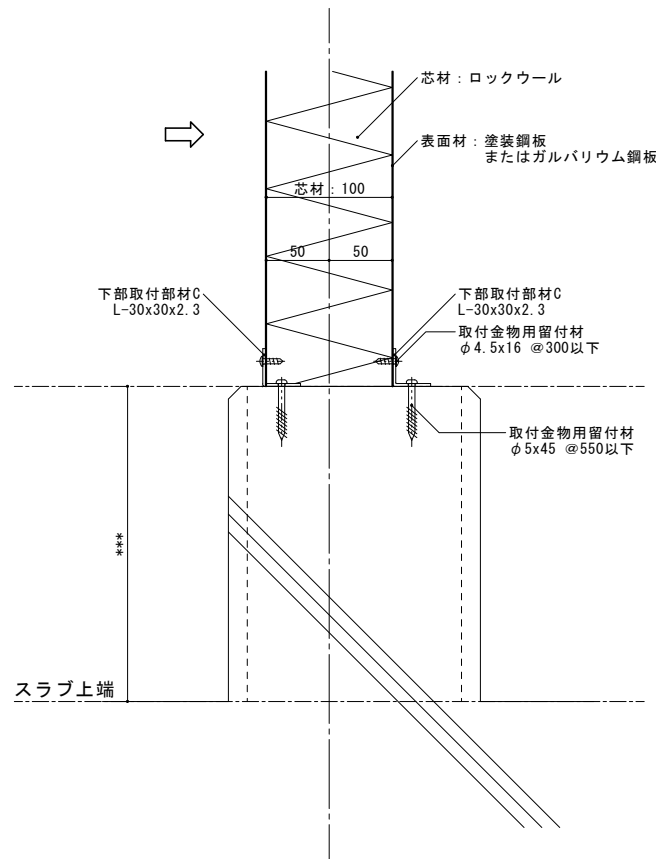
下部スラブ取合部詳細 SC=1:3



下部腰壁取合部詳細-1 SC=1:3



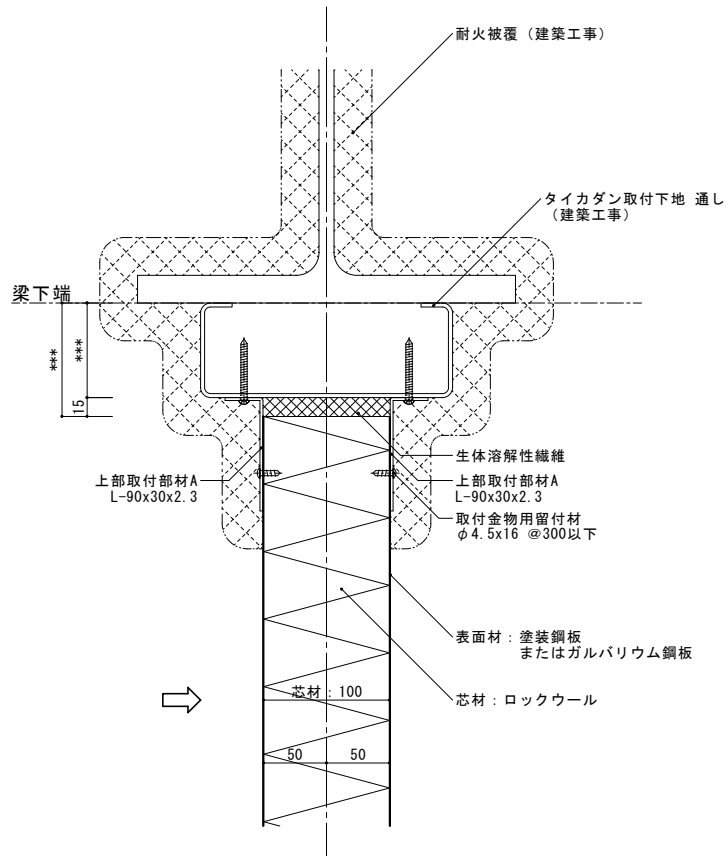
下部腰壁取合部詳細-2 SC=1:3



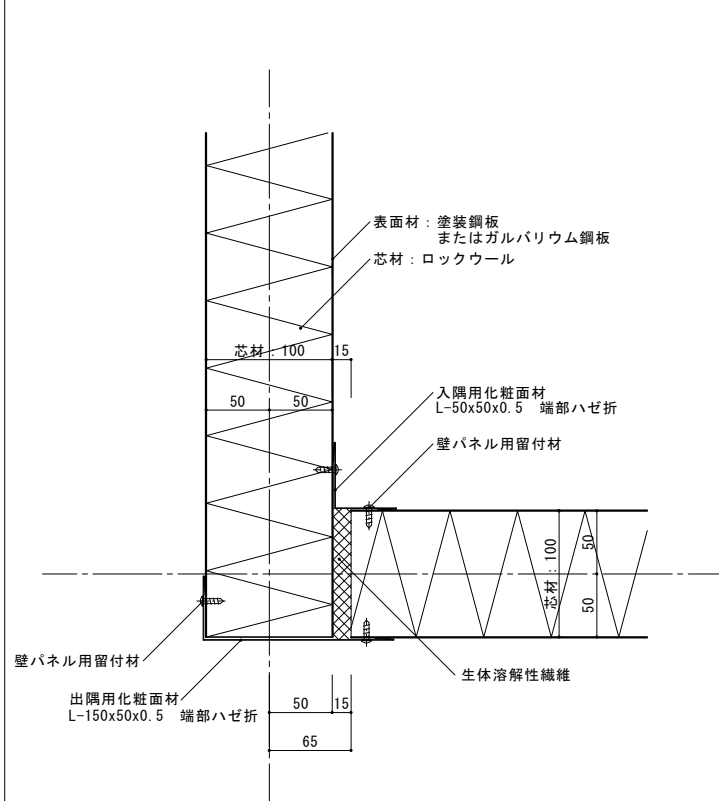
➡は建て込み方向を示す

日付	変更内容	特記事項	物件名称	設計	製図	担当	 〒162-0825 東京都新宿区神楽坂2-16-1 軽子坂田中ビル TEL 03-5261-2966 FAX 03-5261-2967	NO. タイカダン 詳細-02 参考図
			縮尺	DATE	FILENAME			

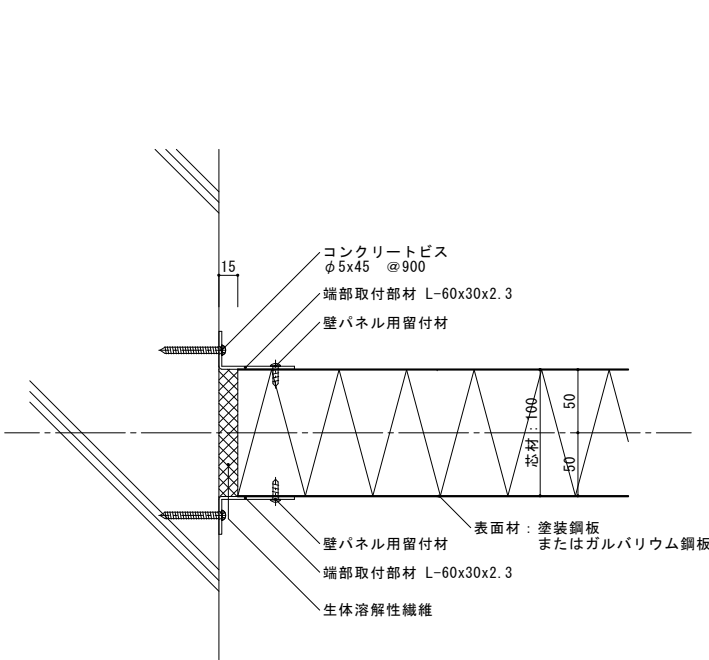
梁取合部詳細 SC=1:3



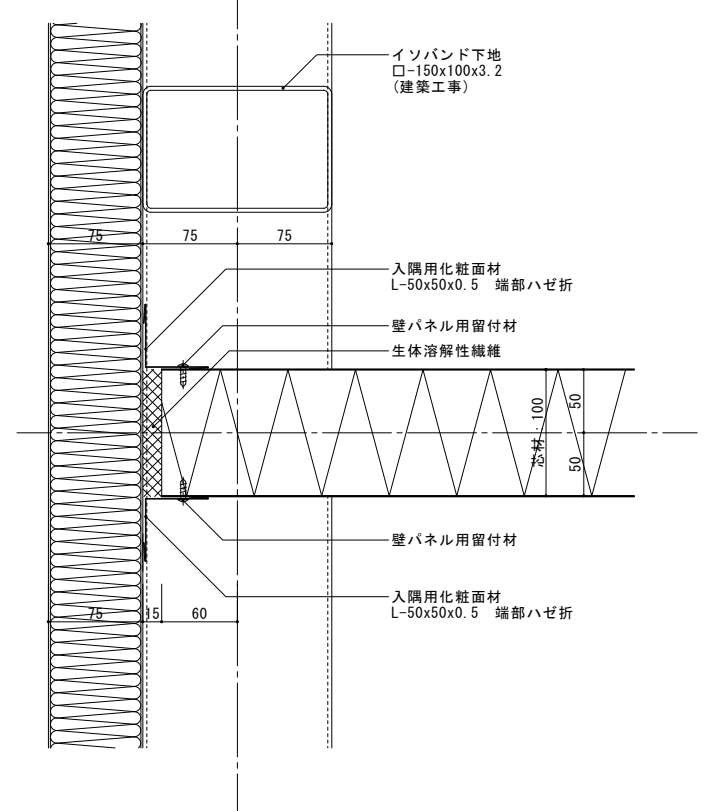
コーナー部詳細 SC=1:3



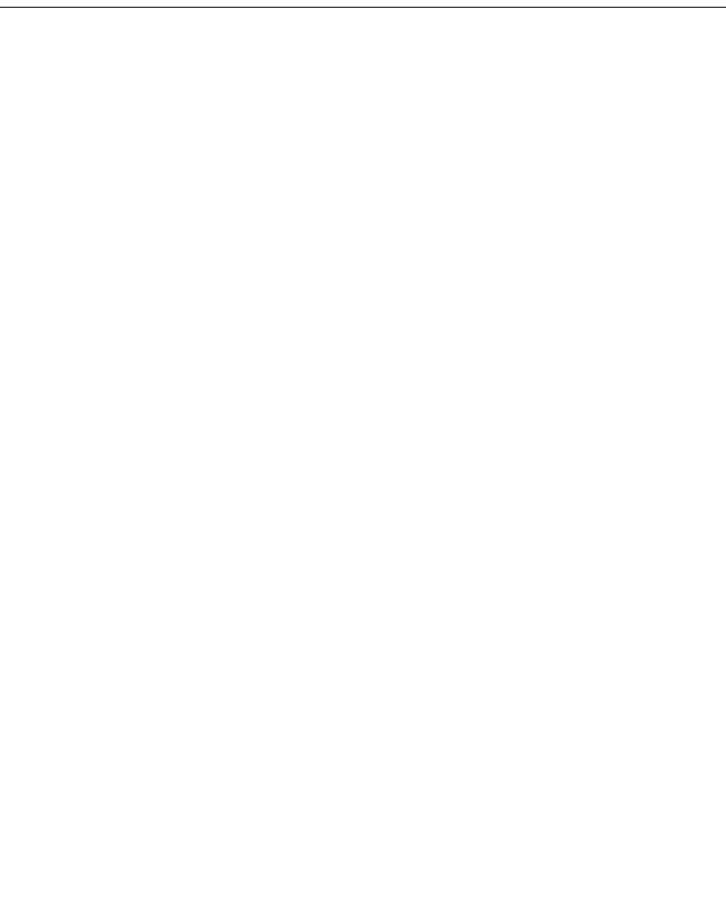
躯体取合部詳細 SC=1:3



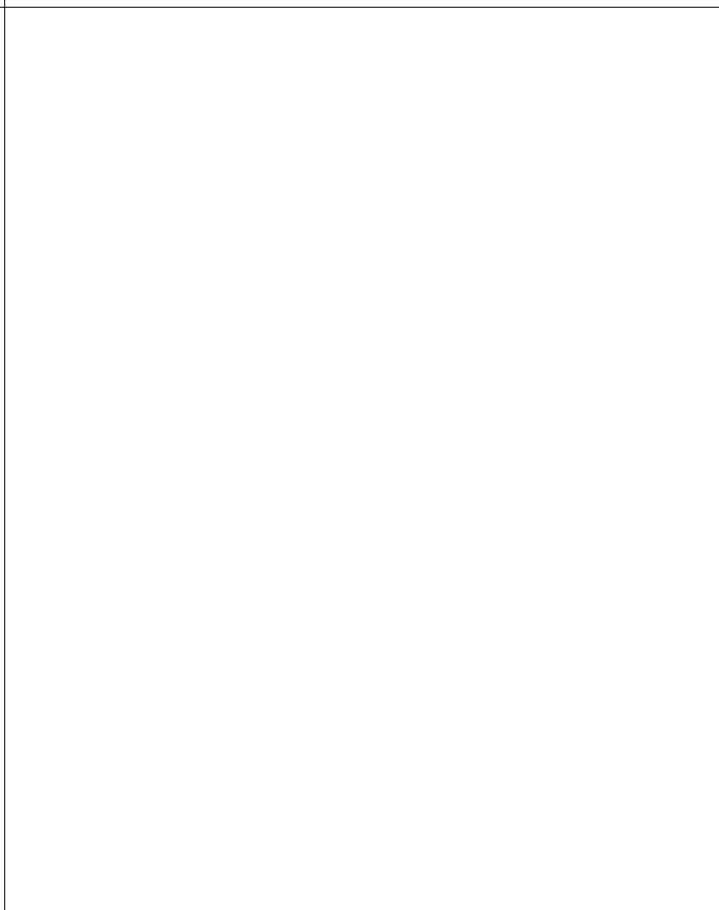
外壁(イソバンド)との取合部詳細 SC=1:3



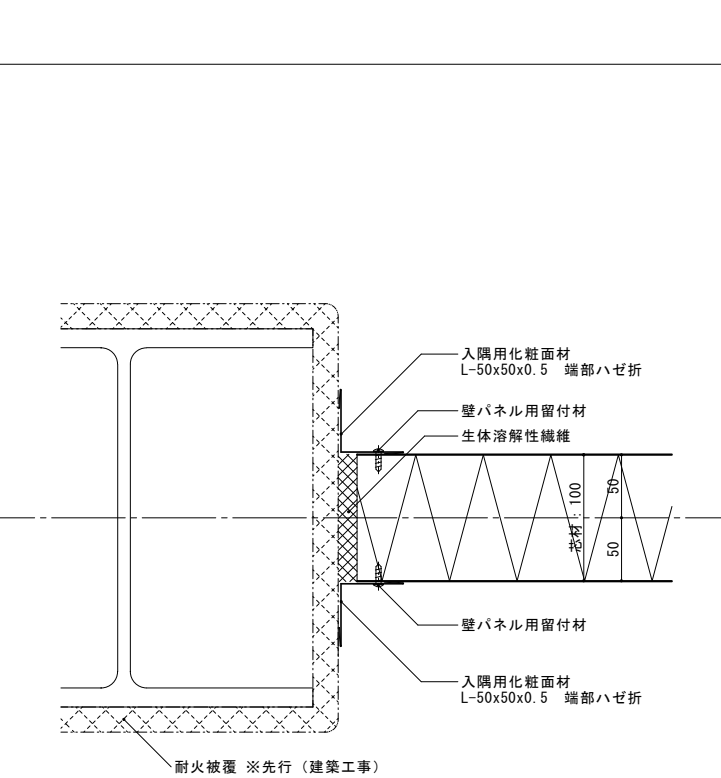
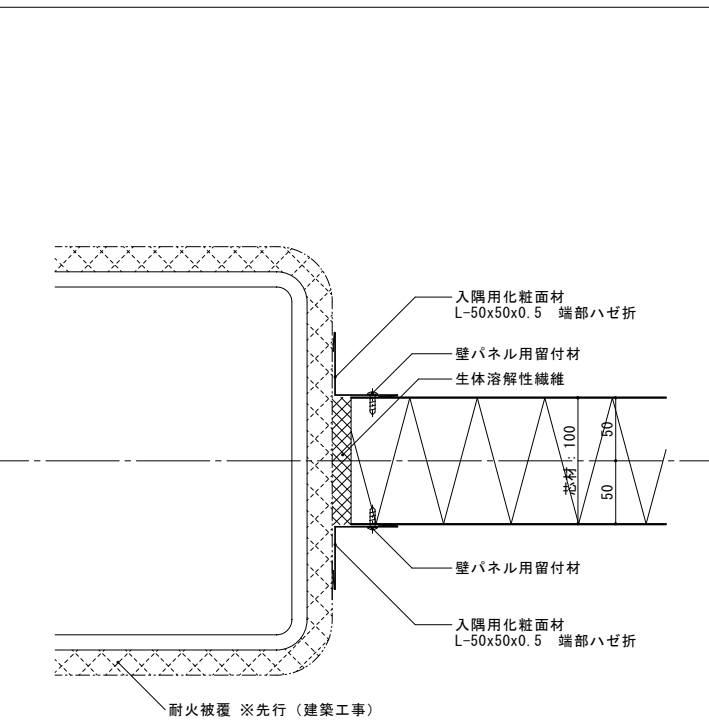
鉄骨柱取合部詳細 SC=1:3



鉄骨柱取合部詳細 SC=1:3



鉄骨柱取合部詳細 SC=1:3

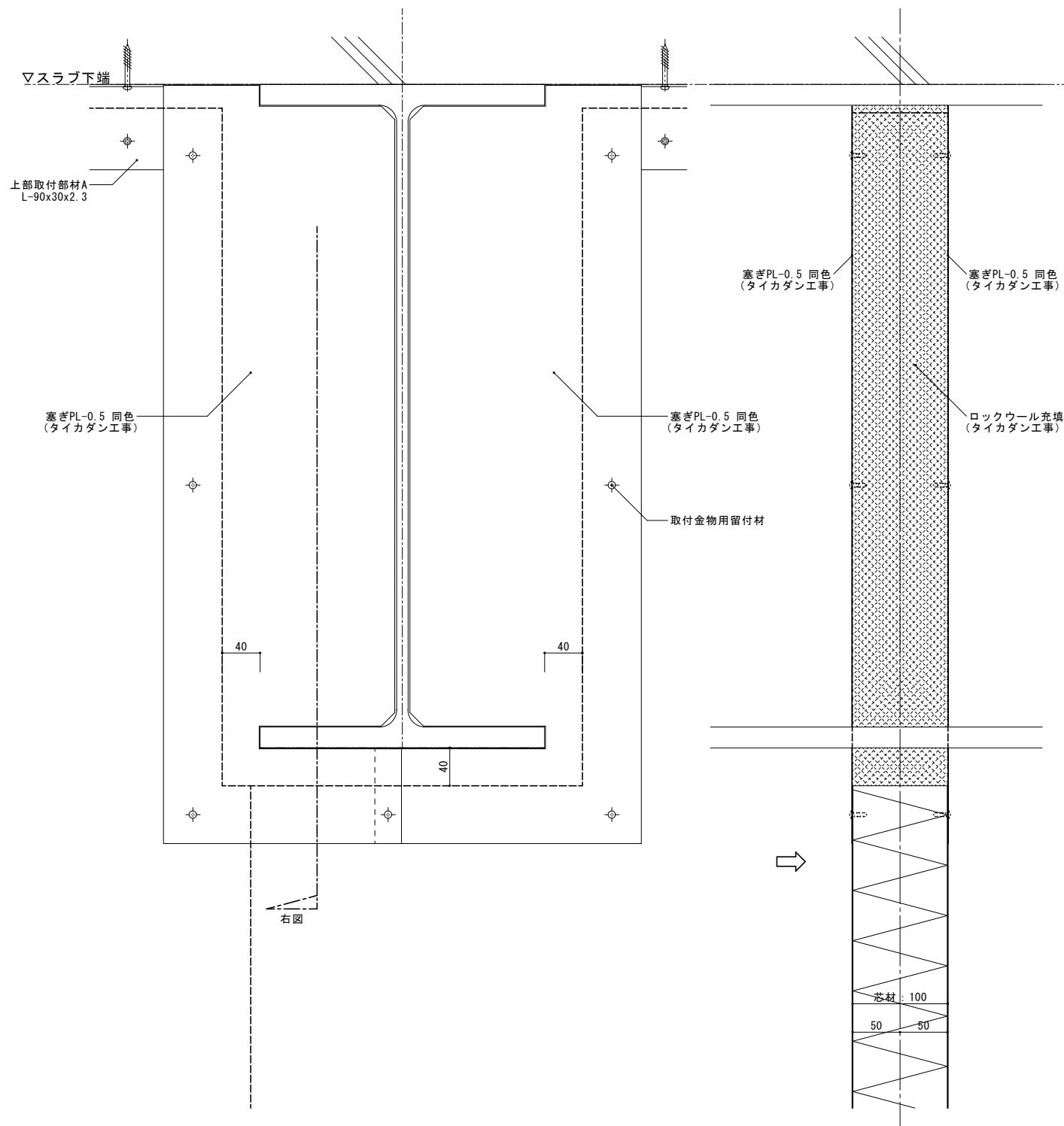


➡は建て込み方向を示す

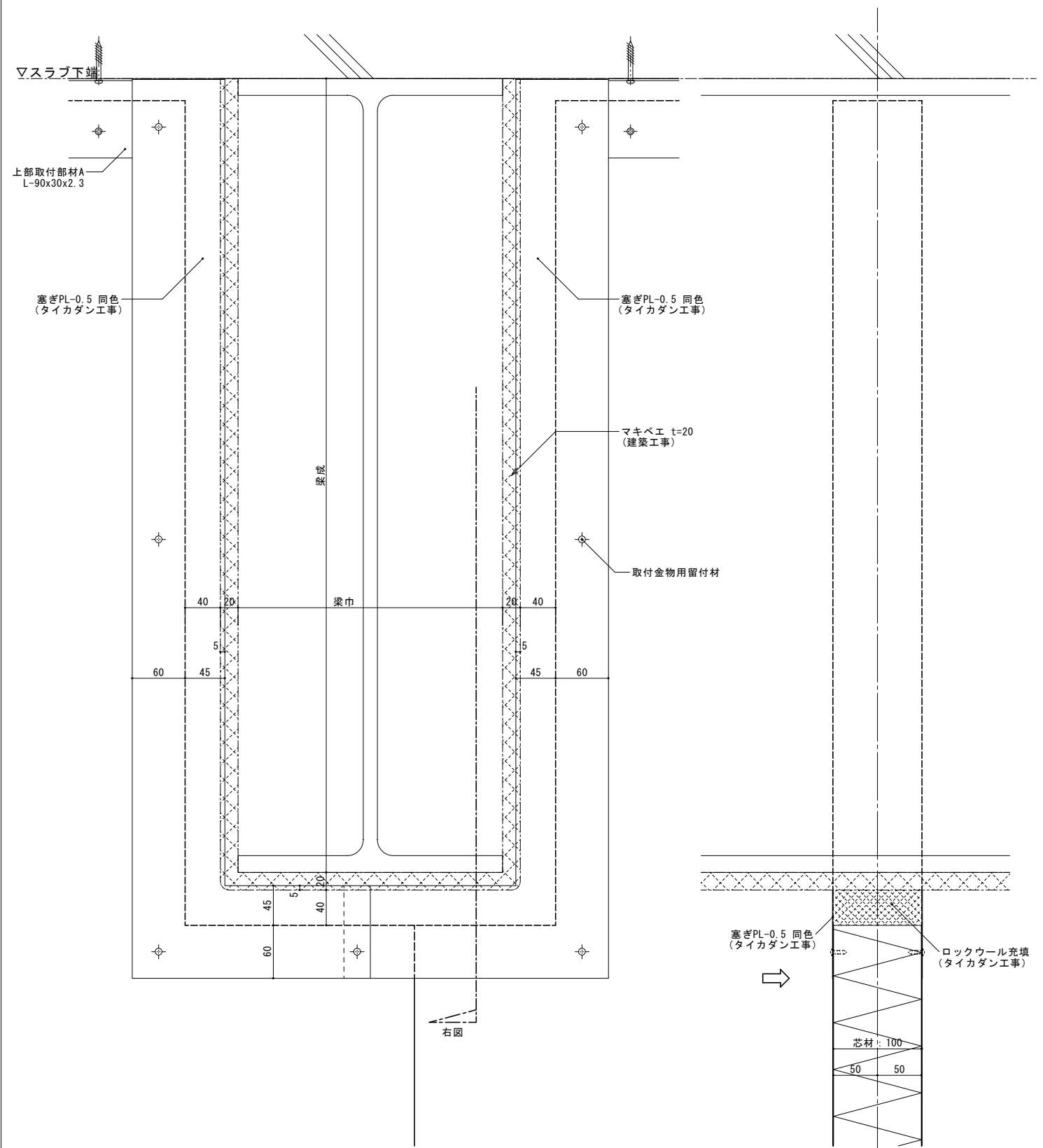
日付	変更内容	特記事項	物件名称	設計	製図	担当	<p>〒162-0825 東京都新宿区神楽坂2-16-1 軽子坂田中ビル TEL 03-5261-2966 FAX 03-5261-2967</p>	No. タイカダン 詳細-03 参考図
			図面名称					
			縮尺	DATE	FILENAME			



梁貫通切欠き部 SC=1:3



梁貫通切欠き部(マキベエ有り) SC=1:3

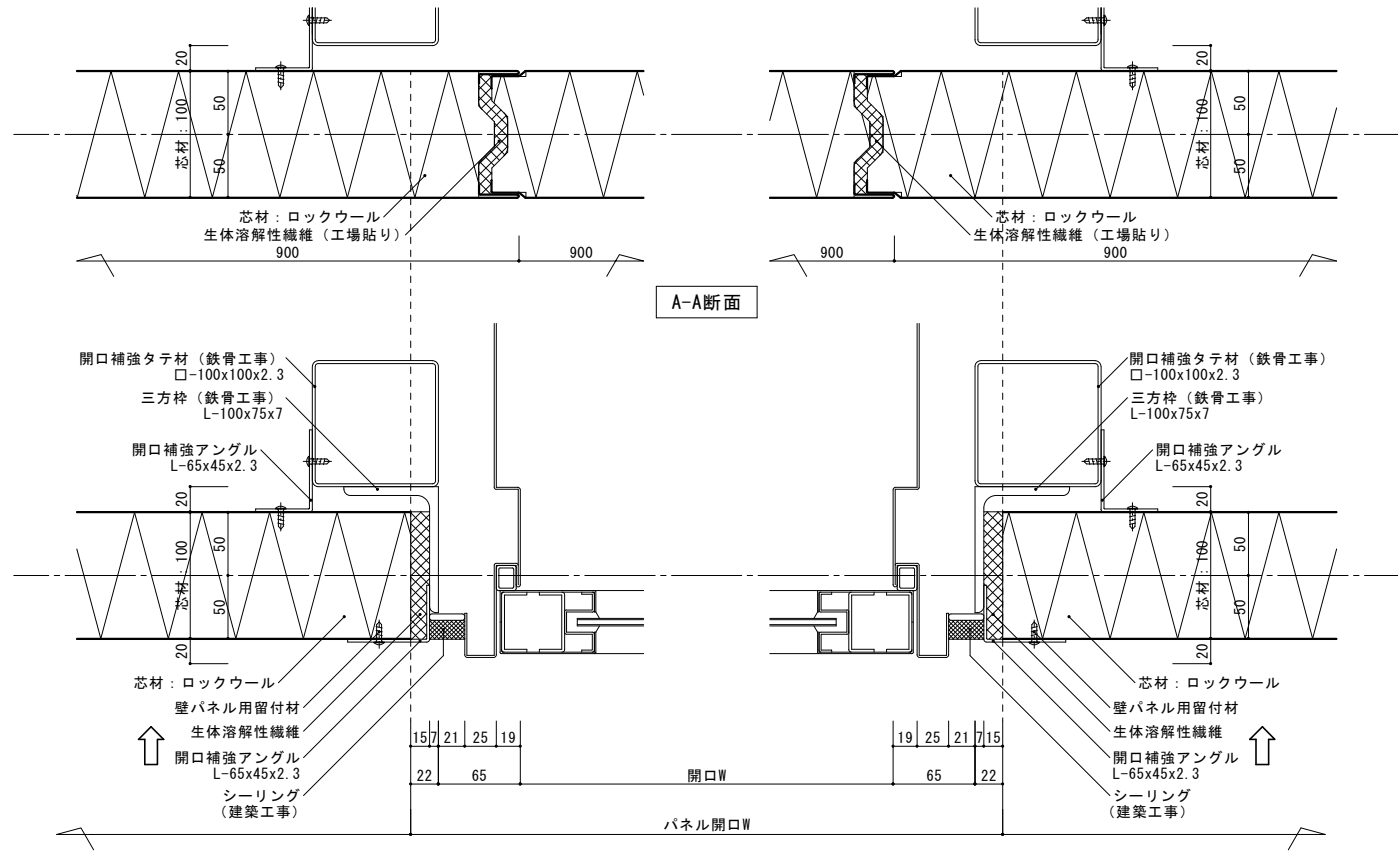


➡は建て込み方向を示す

日付	変更内容	特記事項	物件名称	設計	製図	担当	<p>〒162-0825 東京都新宿区神楽坂2-16-1 軽子坂田中ビル TEL 03-5261-2966 FAX 03-5261-2967</p>	NO. タイカダン 詳細-04 参考図
			図面名称					
			縮尺	DATE	FILENAME			

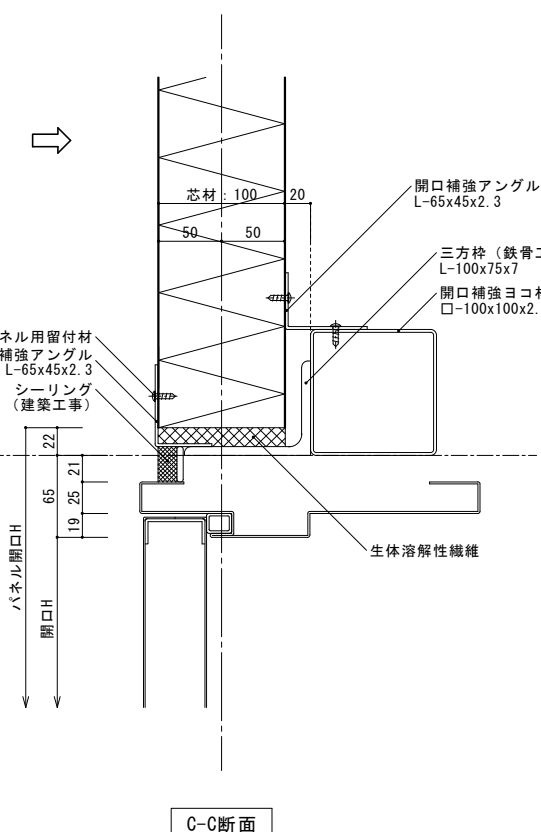


SD開口部詳細 SC=1:3

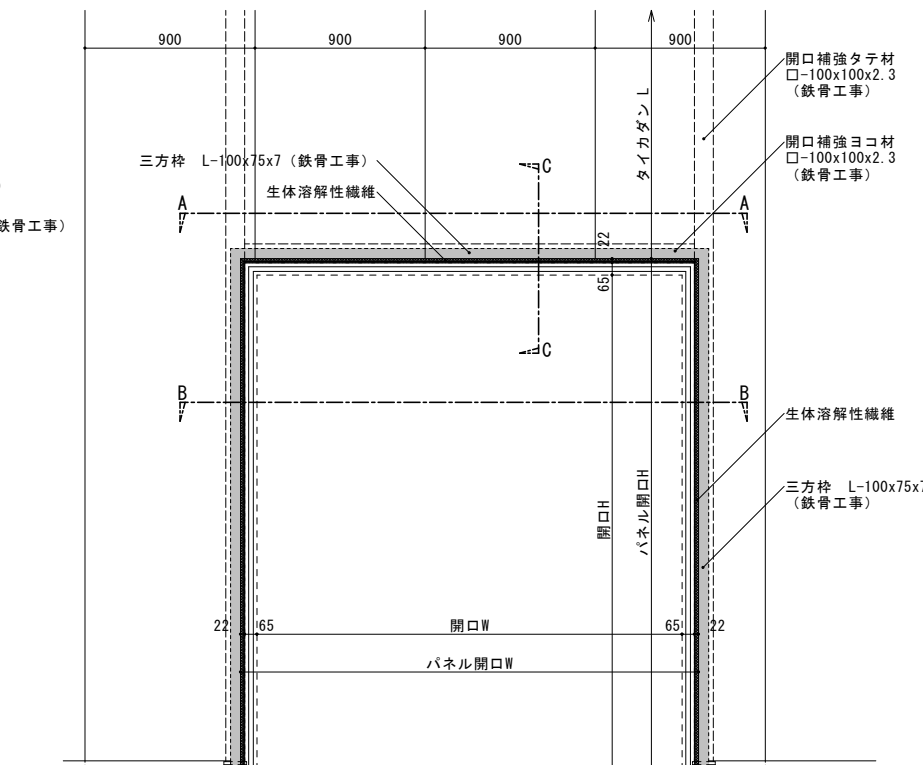


A-A断面

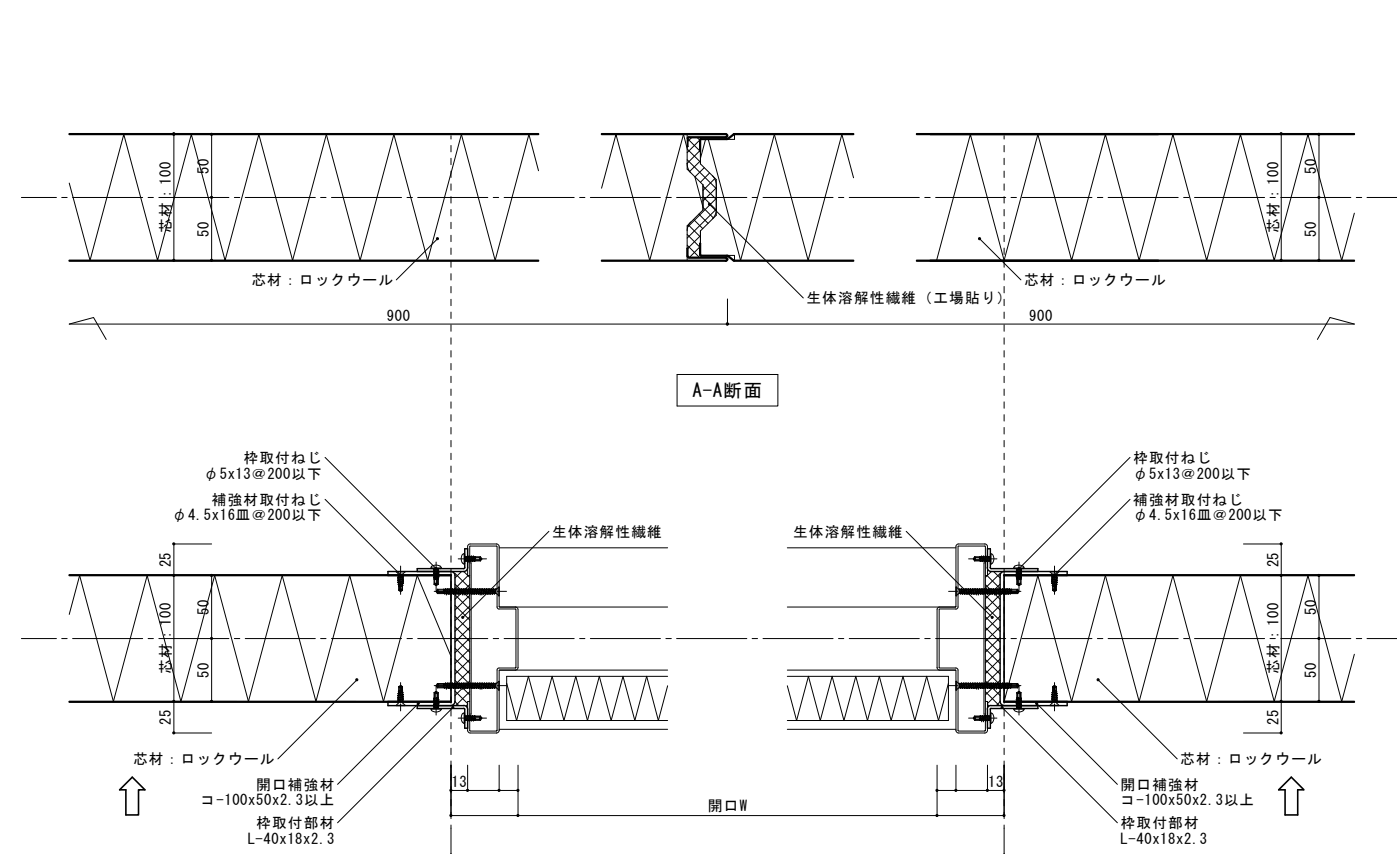
B-B断面



C-C断面

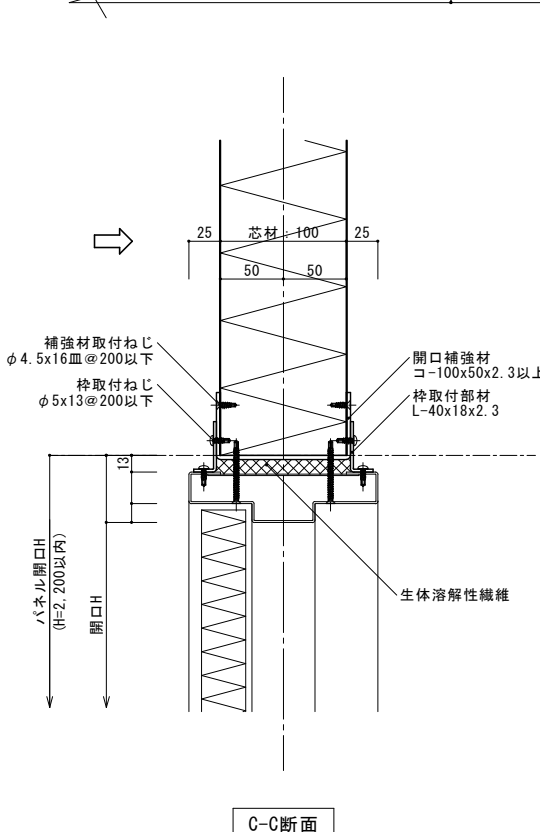


SD開口部詳細 SC=1:3

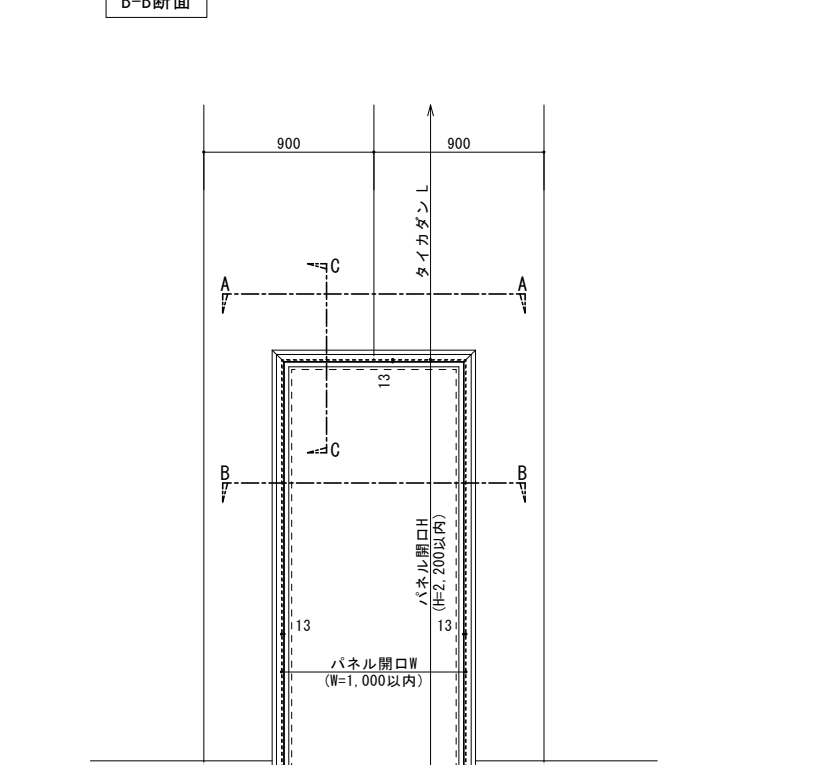


A-A断面

B-B断面



C-C断面



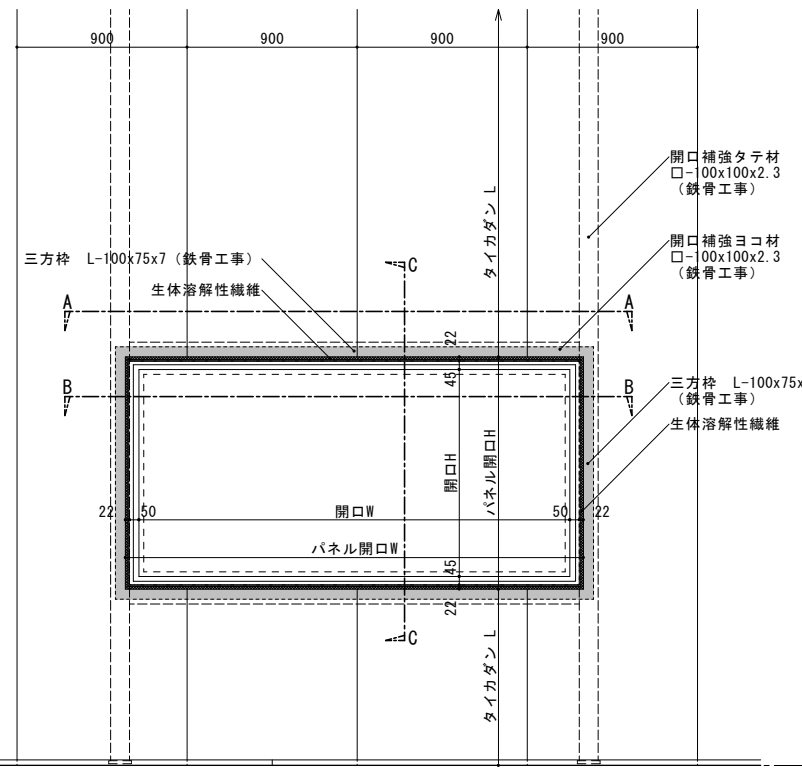
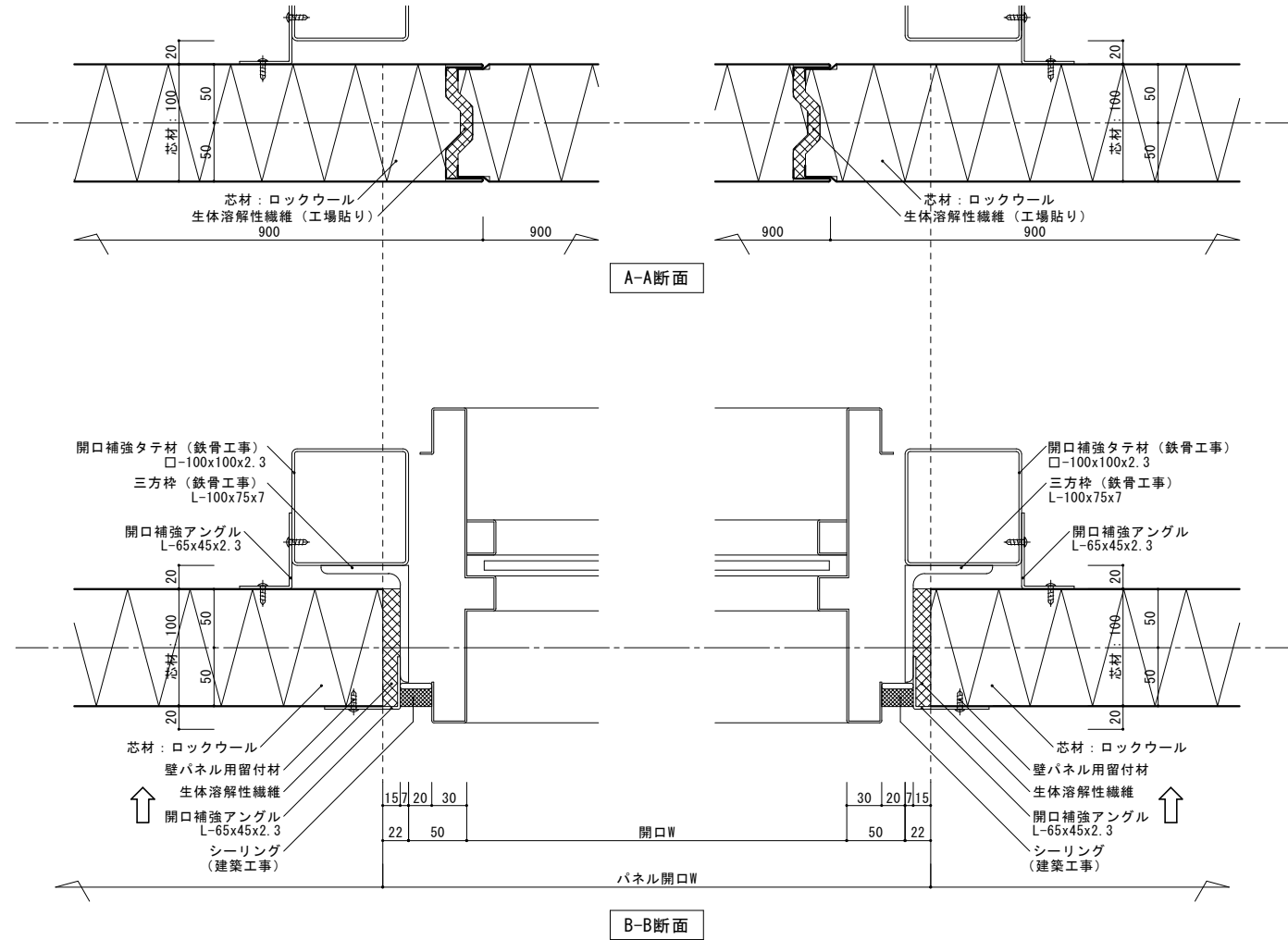
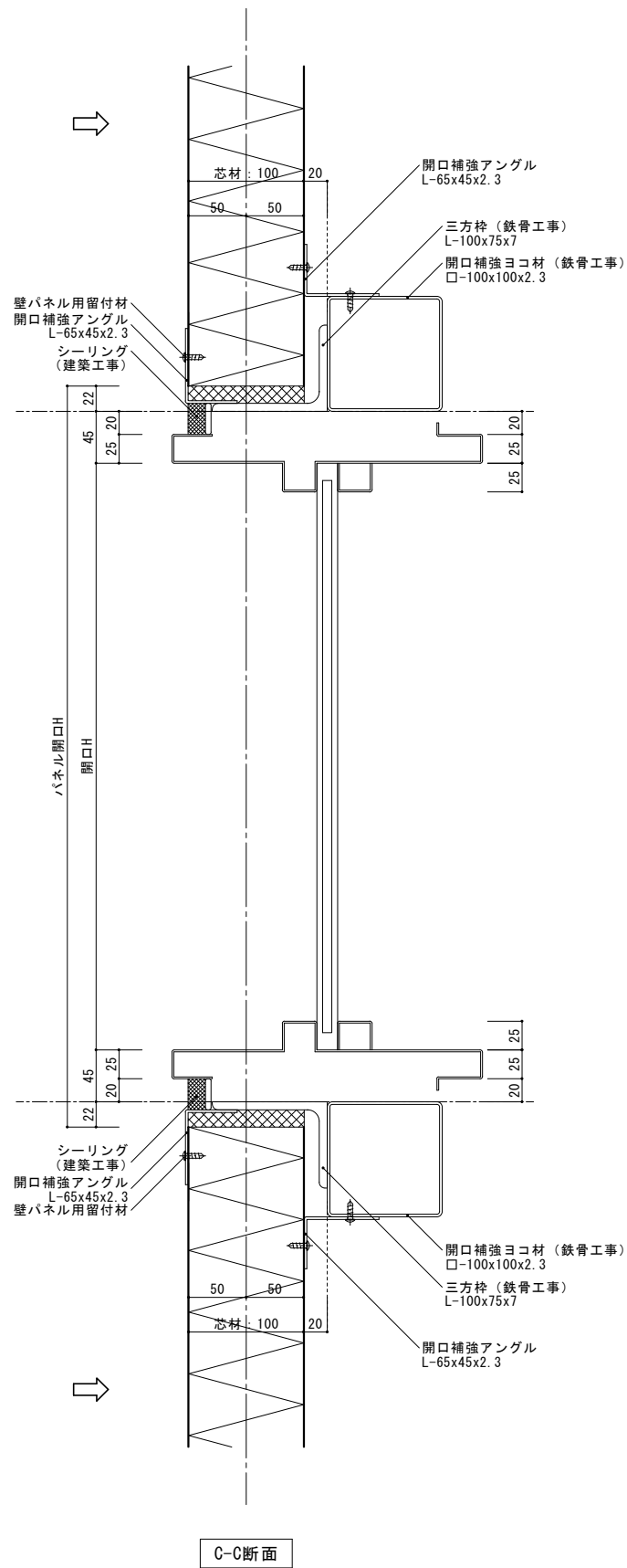
→ は建て込み方向を示す

日付	変更内容	特記事項	物件名称	設計	製図	担当
/ /						
/ /						
/ /						
/ /						
/ /						

縮尺	DATE	FILENAME

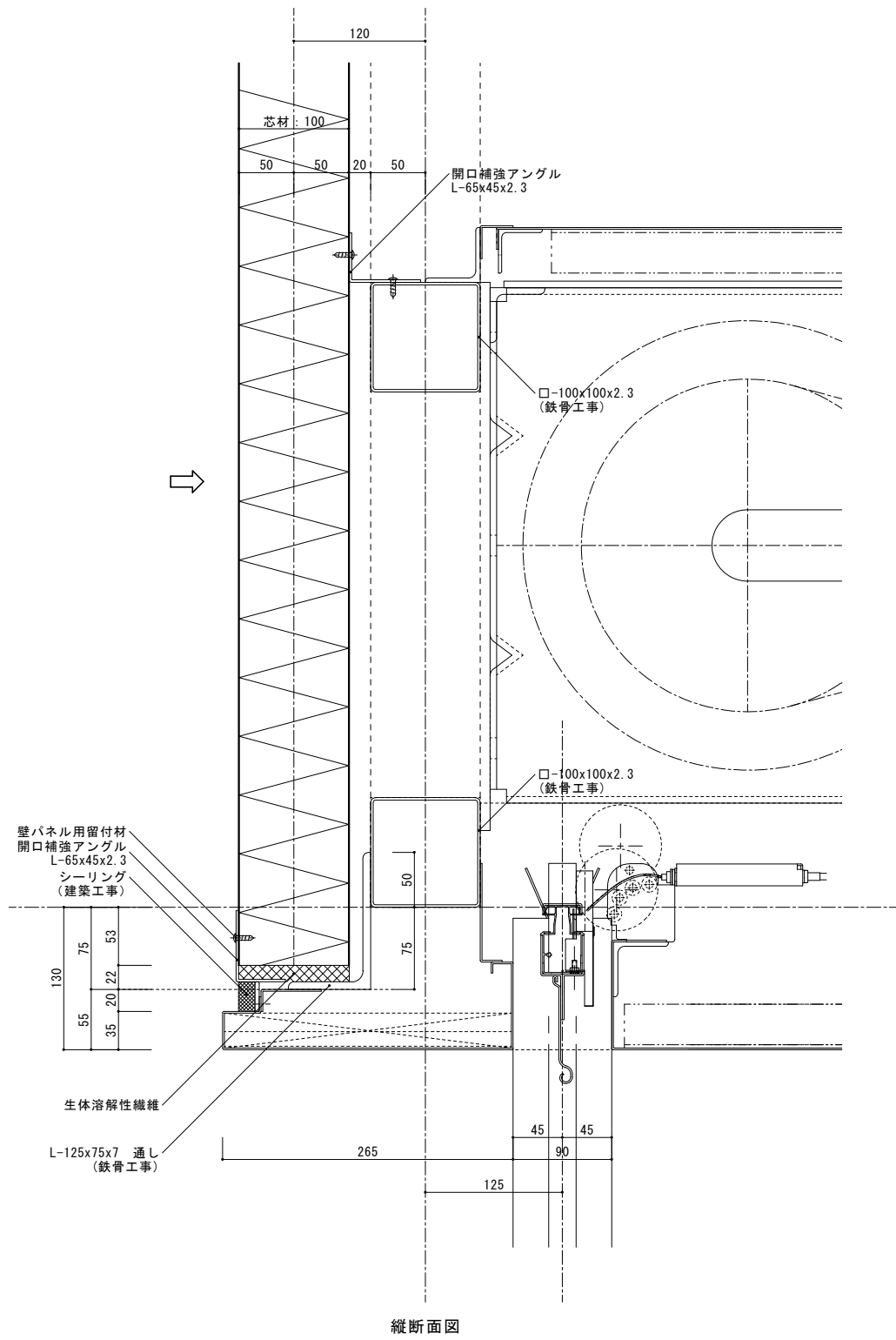
〒162-0825 東京都新宿区神楽坂2-16-1 軽子坂田中ビル  
TEL 03-5261-2966 FAX 03-5261-2967

No. タイカダン  
詳細-05  
参考図

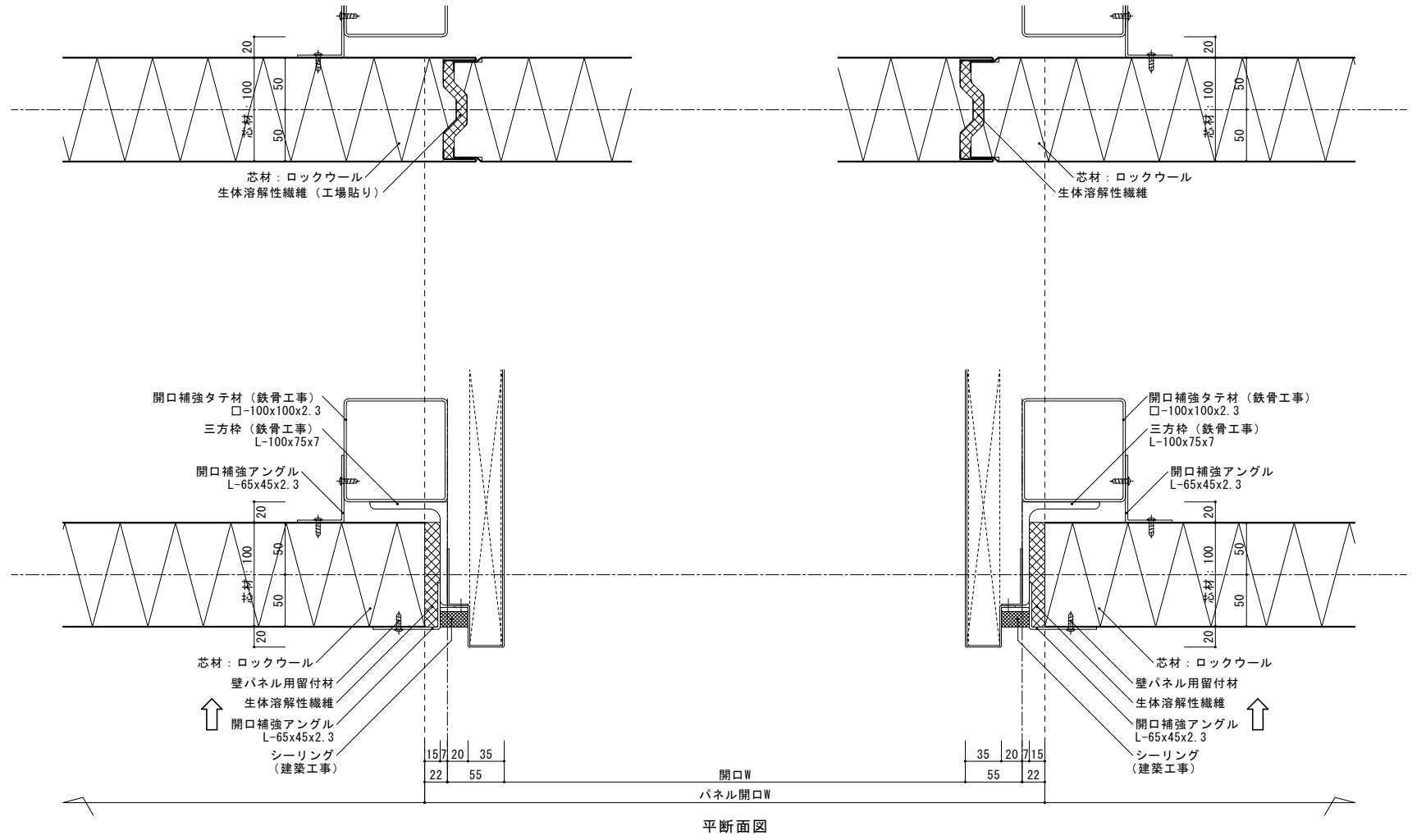


→ は建て込み方向を示す

日付	変更内容	特記事項	物件名称	設計	製図	担当	NO.
/ /				/	/	/	タイカダン
/ /							詳細-06
/ /							参考図
			縮尺	DATE	FILENAME		



縦断面図



平断面図

→ は建て込み方向を示す

日付	変更内容	特記事項	物件名称	設計	製図	担当	<b>スライロ加工株式会社</b> <small>〒162-0825 東京都新宿区神楽坂2-16-1 軽子坂田中ビル  TEL 03-5261-2966 FAX 03-5261-2967</small>	NO. タイカダン 詳細-07 参考図
/ /			図面名称	/	/	/		
/ /			縮尺	DATE	FILENAME			
/ /								